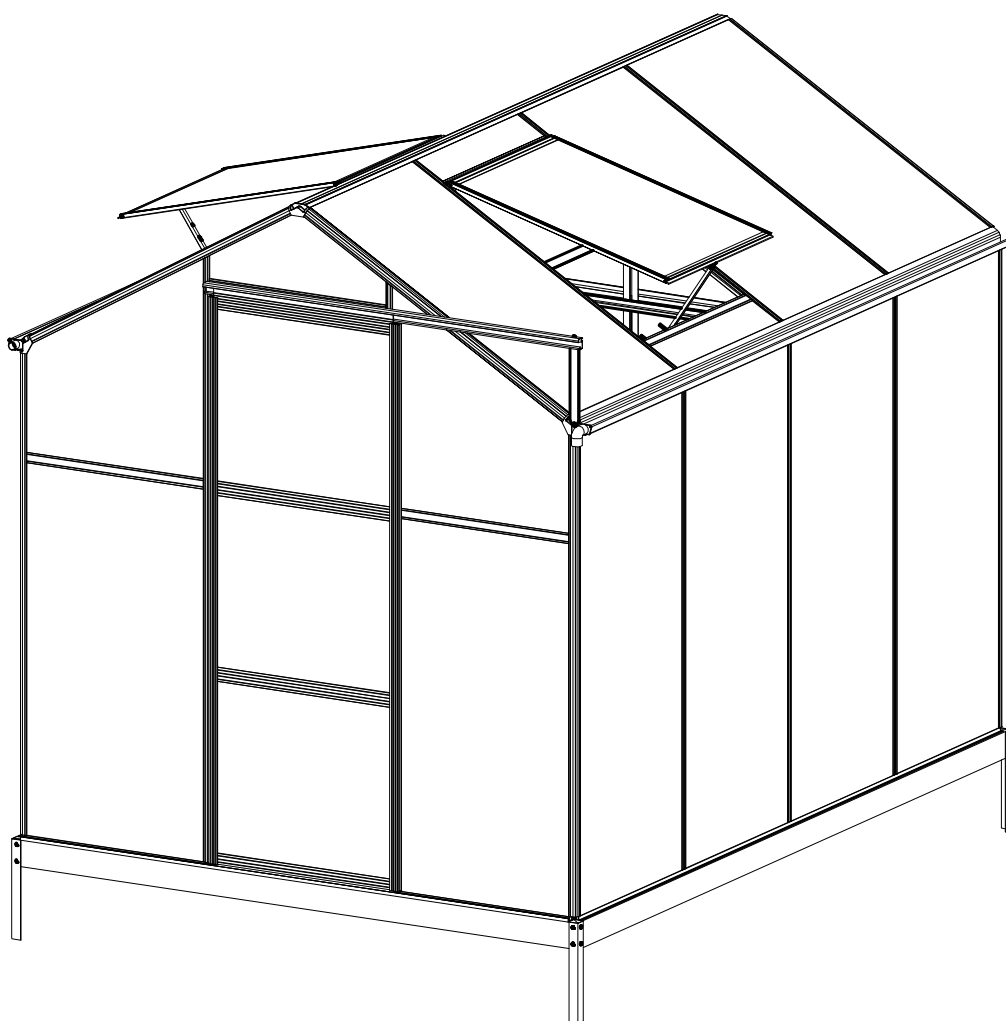




Hobbyväxthus Sverige AB

# Monteringsanvisning

## Cenora 304



**Cenora 304 (LxBxH): 250x189x210cm**


	SIDA
VIKTIG INFORMATION	3
FÖRPACKNINGARNAS INNEHÅLL	4-5
MONTERING AV DÖRR	6
MONTERING AV VENTILATIONSLUCKOR	7
MONTERING AV SOCKEL	8
MONTERING AV VÄXTHUSETS VÄGGAR	9-14
FASTSÄTTNING AV VENTILATIONSLUCKOR	18
MONTERING AV TAK	15-18
FASTSÄTTNING AV DÖRRAR	19
MONTERING AV STUPRÖR	20

## **VIKTIG INFORMATION**

### **VÄXTHUSPLACERING**

Växthuset skall placeras på en plan och jämn plats som är skyddad från starka vindar. Platsen skall vara där växthuset får maximalt med sol och inte skuggas av träd eller buskar. Växthuset bör inte placeras under överhängande grenar som kan orsaka nedsmutsning och där risk finns att något trillar ner på växthuset.

### **MEDFÖLJANDE GUMMILIST J107**

Gummilisten J107 skall bara användas på de partier som har glas, om det är kanalplast där skall ingen list användas. 

### **VID MONTERING**

- Vi rekommenderar att minst två personer hjälps åt vid montering och i vissa moment underlättar det om man är fler.
- Använd alltid handskar och skor då vissa delar har vassa kanter.
- Lägg ut delarna på ett mjukt underlag för att undvika skador.
- Tänk på att inte montera växthuset då det är blåsigt.
- Några verktyg medföljer men du behöver ha vissa själv t.ex. borrar, bormaskin, trappstege, vattenpass, måttband, silikon mm. Silikonet skall vara transparent och måste vara neutralhårdande för att inte skada kanalplasten.

### **UNDERHÅLL**

Rengör växthuset varje vår med varmt vatten och desinfektionsmedel för att avlägsna alger och annan smuts som uppstår. Starka rengöringsmedel eller de som innehåller slipmedel får ej användas.

### **VINTERSÄKRING**

Håll växthusets tak fritt från större snömängder och säkerställ att dörrar och vädringsfönster är ordentligt stängda. Innan vintern kan taket med fördel stötts inifrån med t.ex. träregel 45x95mm under taknock för ökad snötålighet.

### **ÖVRIG UPPLYSNING**

Växthus är inte en helt vattentät konstruktion och det kan även bildas kondensdropp. Använd därför material och möbler som tål väta och fukt. Vi rekommenderar möbler för utomhusbruk. Om du har textilier som du är rädd om så bör du plocka in dem vid regnväder och när det är kyligt ute. Vi rekommenderar även ett underlag som är självdränerande och tål väta.

# Förpackningar med aluminiumram och sockel

	Bild	Nr	Ant.
1		L06D	1
		L07D	2
2		L08D	2
		L23D	4
3		L09D	2
4		C1	2
		D1	2
		D70	4

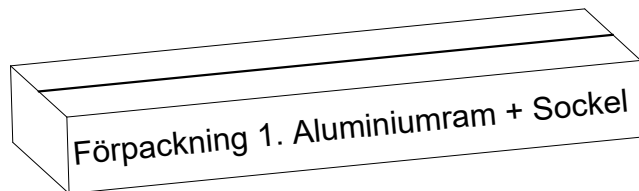


	Bild	Nr	Ant.
1		L01A	2
		L01B	2
2		L01C	2
		L01D	2
3		L02A	6
4		L02B	6
5		L02C	1
		L02D	1
		L02E	1
		L02F	1
6		L04A	6
		L04C	1
		L13A	1
7		L05A	4
8		L05B	9
9		L08C	1
		L10	1
		L14	1
		L23C	1
10		L23A	2
		L23F	1
11		L25	4

	Bild	Nr	Ant.
		J55	2
		J56R	2
		J56L	2
		J90R	1
		J90L	1
		J94	4
		J93	4
		J166	4
		D17	2
		D38	4
		A03	2
		A01	2

	Bild	Nr	Ant.
		S01 M6X12	173
		S02 M6X20	3
		M01 M6	176
		Z01 Ø4X25	32
		Z02 Ø4X16D	20
		Z04 Ø4X8	6
		Z08 M4.2X16	8

	Bild	Nr	Ant.
		S01 M6X12	16
		M01 M6	16
		Z08 M4.2X16	28

Medföljande verktyg

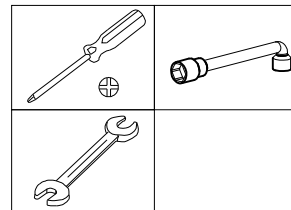
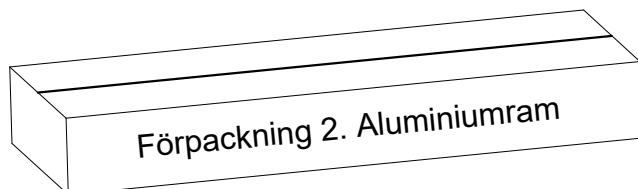


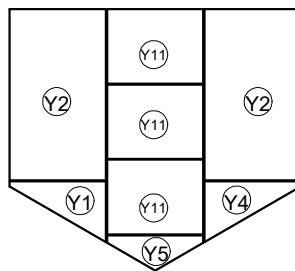
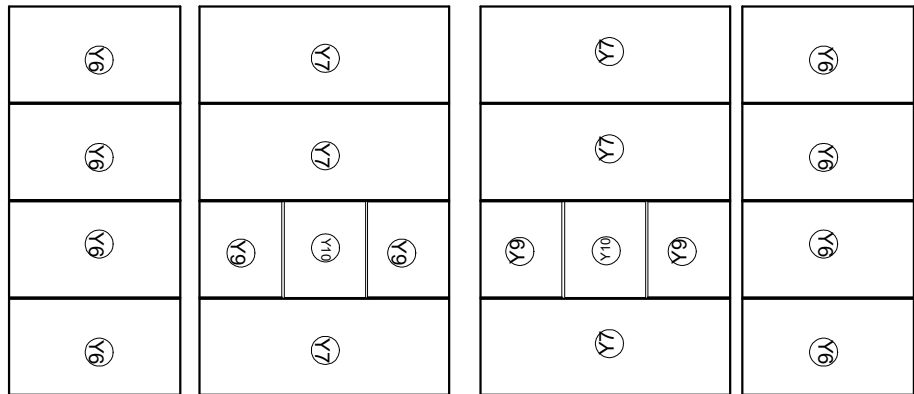
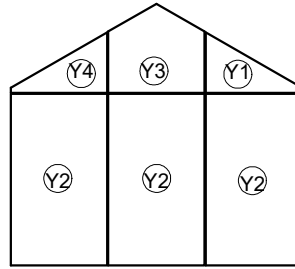
	Bild	Nr	Ant.
12		L18A	1
		L18B	1
		L15	1
		L16B	2
		L17	1

	Bild	Nr	Ant.
13		L11A	2
14		L19	4
		L20	2
		L21	2



# Förpackning med glas och kanalplast

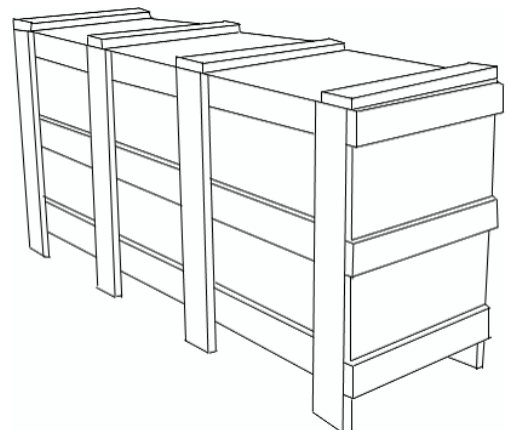
Bild	Nr	Ant.
	Y1	2
	Y2	5
	Y3	1
	Y4	2
	Y5	1
	Y6	8
	Y7	6
	Y9	4
	Y10	2
	Y11	3



## Gummilist

Bild	Nr	Ant.
	J107	68.5M

Gummitätning  
(Endast för glas)



**KANALPLAST**

Vit skyddsfilm




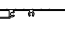
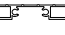


Kanal-plast

Transparent skyddsfilm

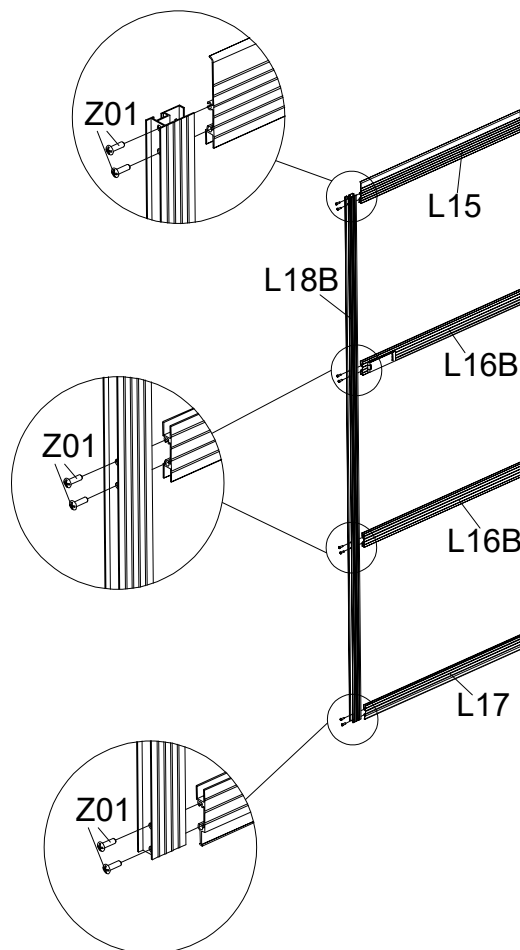
Båda sidor av kanalplasten är täckt med tunn skyddsfilm, den ena sidan har vit film och den andra sidan transparent film. Den UV-behandlade sidan av kanalplasten är sidan med vit film och den sidan måste vändas utåt mot solen.  
All skyddsfilm avlägsnas då skivorna är monterade.

## VIKTIGT:

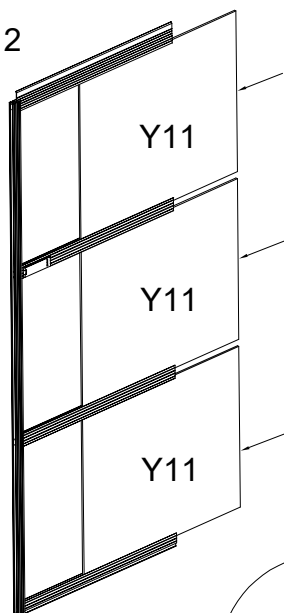
Gummilisten skall ej användas till kanalplasten.

Bild	Nr	Ant.	Bild	Nr	Ant.
	L18A	1		Y11	3
	L18B	1			
	L15	1			
	L16B	2			
	L17	1			
	Z01 Ø4X25	16			

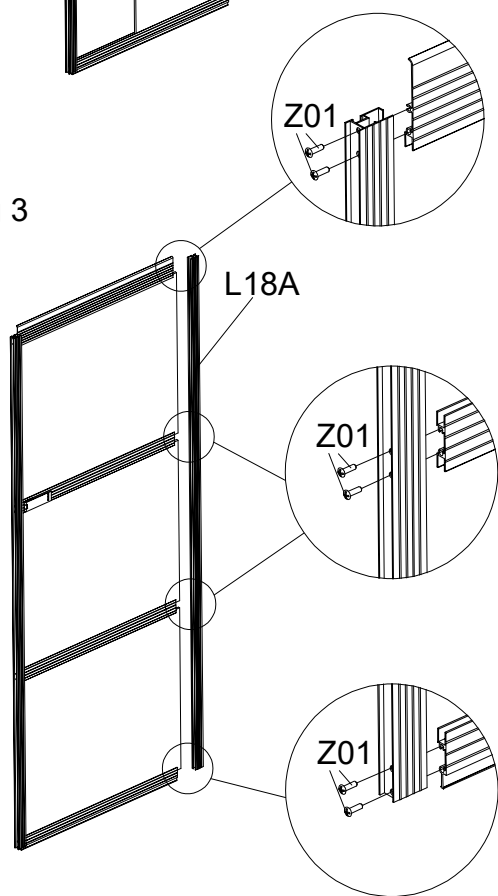
Steg 1



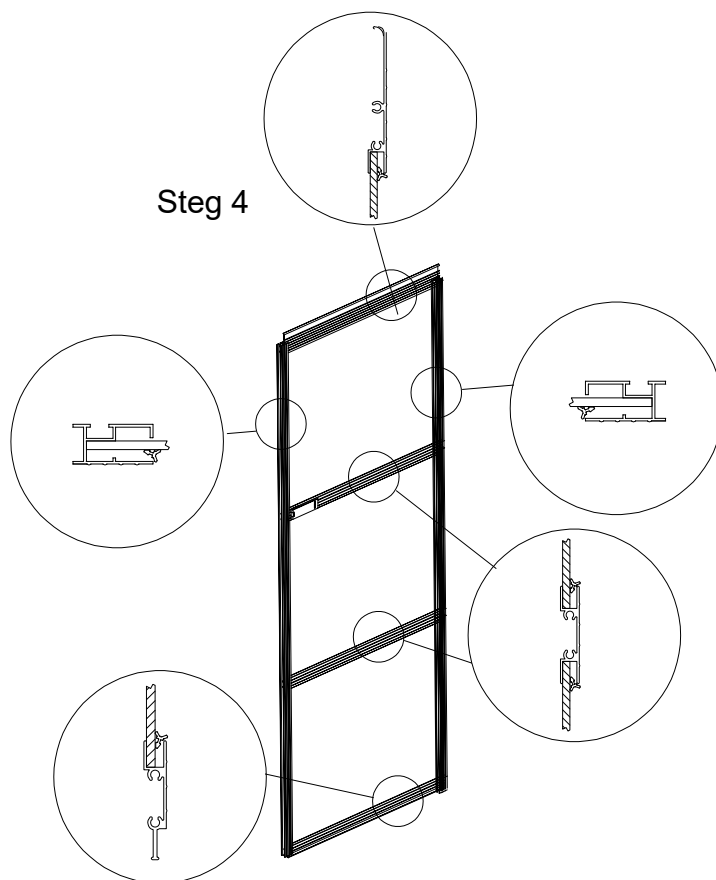
Steg 2




Steg 3



Steg 4



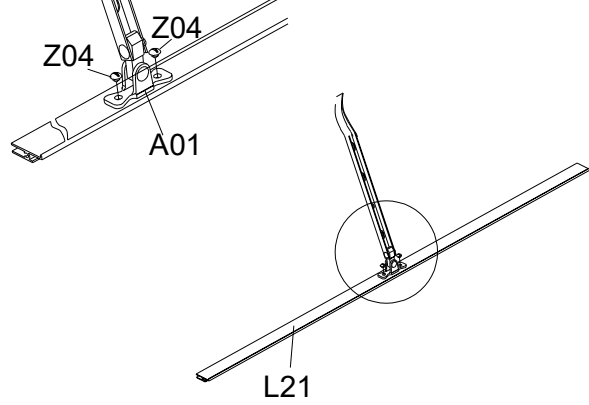
 J107

Då dörren är färdigmonterad pressas gummlist J107 in på dörrens utsida för att fylla upp mellanrummet mellan glaset och profilen.

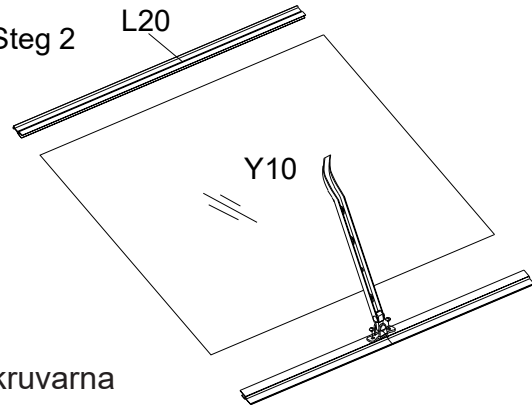
# Ventilationslucka

Bild	Nr	Ant.	Bild	Nr	Ant.
	L11A	1		Y10	1
	L19	2			
	L20	1			
	L21	1			
	A01	1			
	Z02 Ø4X16D	6			
	Z04 Ø4X8	2			

Steg 1

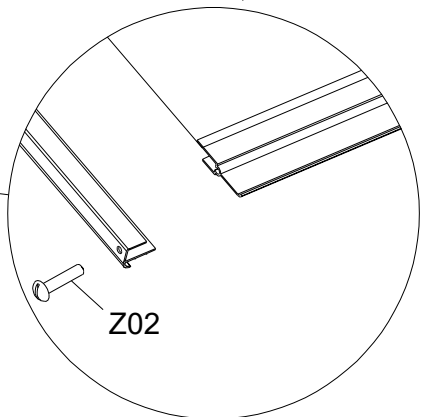
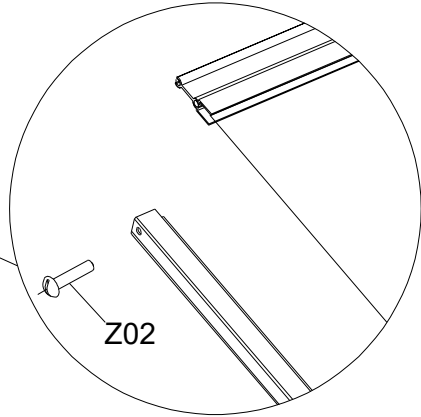
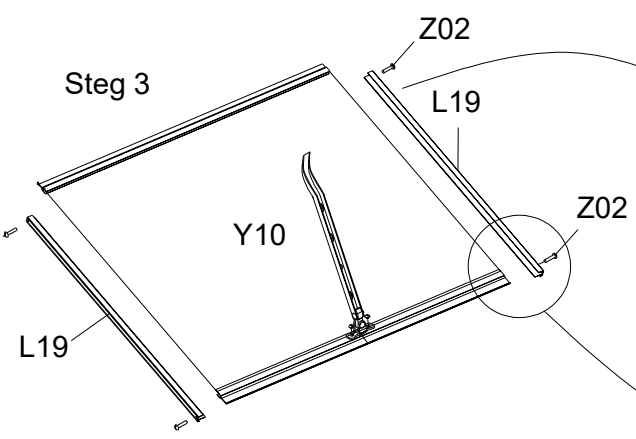


Steg 2

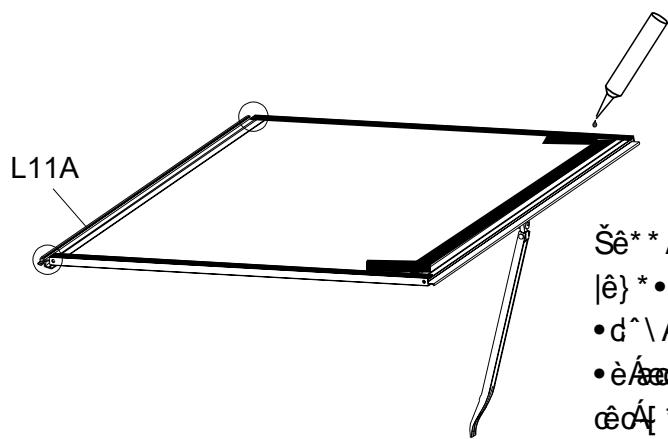
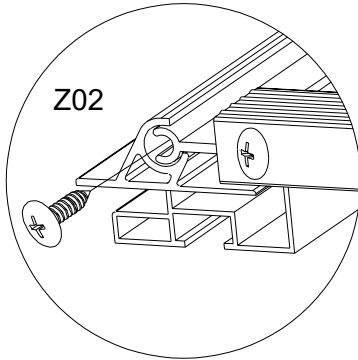


**TIPS!**  
Doppa spetsen på skruvarna i diskmedel innan de skruvas i så går de lättare.



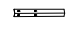



Steg 3



**!** **VIKTIGT:** Avlägsna skyddsfilm från båda sidor av kanalplasten innan de skjuts i spåren på profilerna. Mycket viktigt att den sida på kanalplasten som har "vit" skyddsfilm vänds utåt (mot solen)



Sê\*\* Á} Á} } Á ää [ ] • dê }  
|ê } • Á ^á \ \ æ o é Á & æ É  
• d ^ \ Á o Á } Á ^ á Á o Á } ^ Á  
• é Á o Á ^ o Á | á Á } Á { } Á & @  
é o Á } É o ää [ ] Á ^ á 4 | o Á D

Bild	Nr	Ant.
	C1	2
	D1	2
	D70	4
	S01 M6X12	16
	M01 M6	16
	Z08 M4.2X16	26

# MONTERING AV STÅLSOCKEL

Montera sockeln innan du reser växthuset.

## Vid montering och förankring av växthuset sockel.

- 1) Montera sockeln och placera den där växthuset skall stå.
- 2) Mät diagonalt mellan hörnen (s.k. "kryssmätning"). Detta avstånd skall vara lika långt för att sockelns hörn skall vara vinkelräta.
- 3) Markera på marken var förankringsbenen hamnar och lyft sedan försiktigt sockeln åt sidan.
- 4) Gräv en \*60cm djup grop för varje förankringsben.
- 5) Lyft tillbaks sockeln så att varje förankringsben hamnar i varsin grop och passar i hålen som är grävda.
- 6) Mät upp genom att göra en ny kryssmätning så att hörnens vinklar är rätt och sträck upp ett snöre för att kontrollera att långsidorna är raka. Använd ett vattenpass för att kontrollera så att hela sockeln ligger plant.
- 7) När det är säkerställt att sockeln ligger som den skall är det dags att fylla på betong i de grävda hålen. Låt betongen stelna ordentligt (ca: 3 dygn).

\* = Djupet 60cm är en rekommendation men kan grävas djupare om man bor i kalla områden med mycket tjäle. Alternativt att markisolering grävs ner runt gjutningen. För att underlätta gjutningen rekommenderar vi att s.k. gjutrör i papp används.

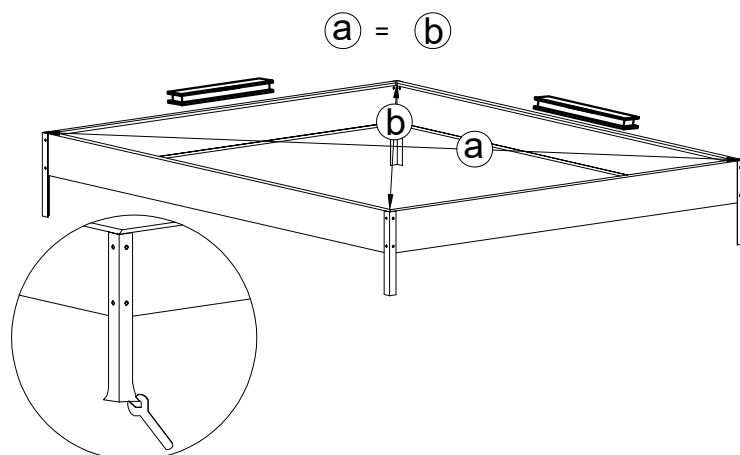
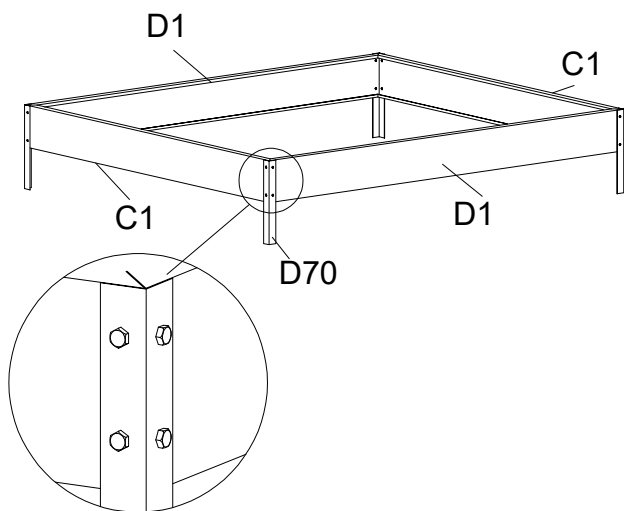
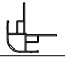
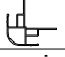



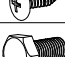


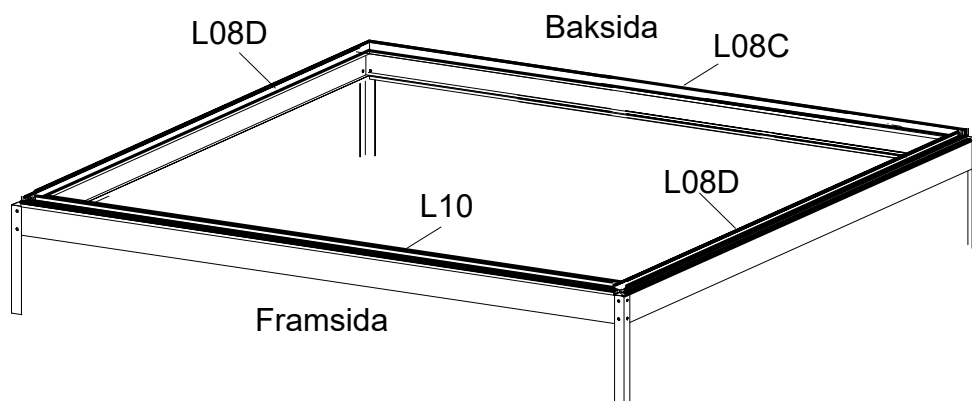


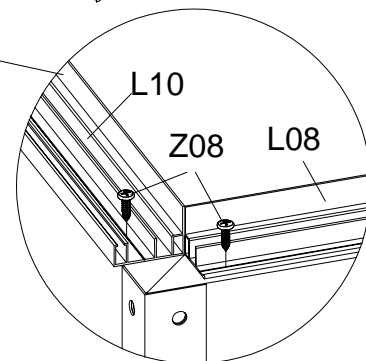
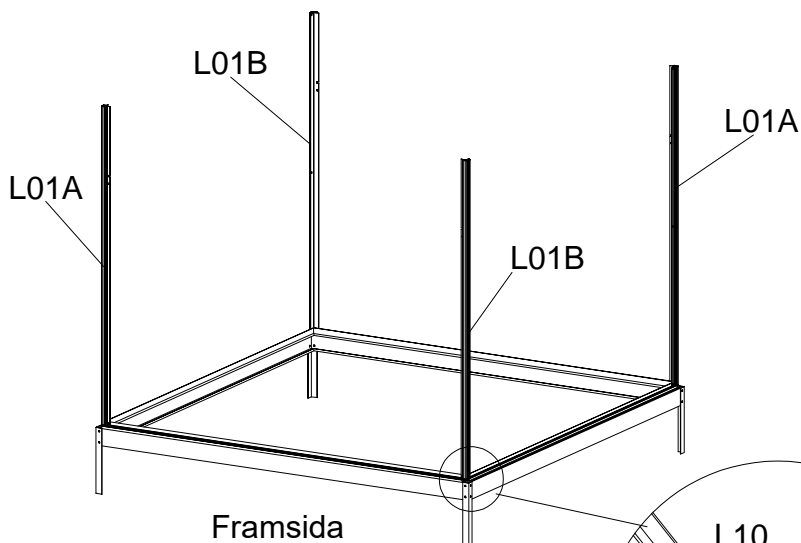
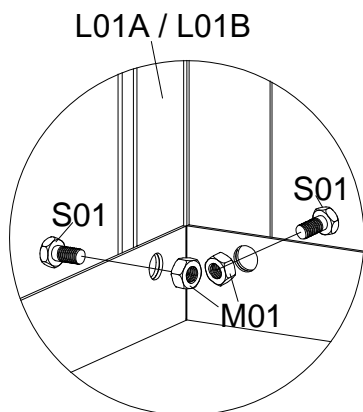


Bild	Nr	Ant.
	L01A	2
	L01B	2
	L08C	1
	L08D	2
	L10	1
	Z08 M4.2X16	26
	S01 M6X12	8
	M01 M6	8

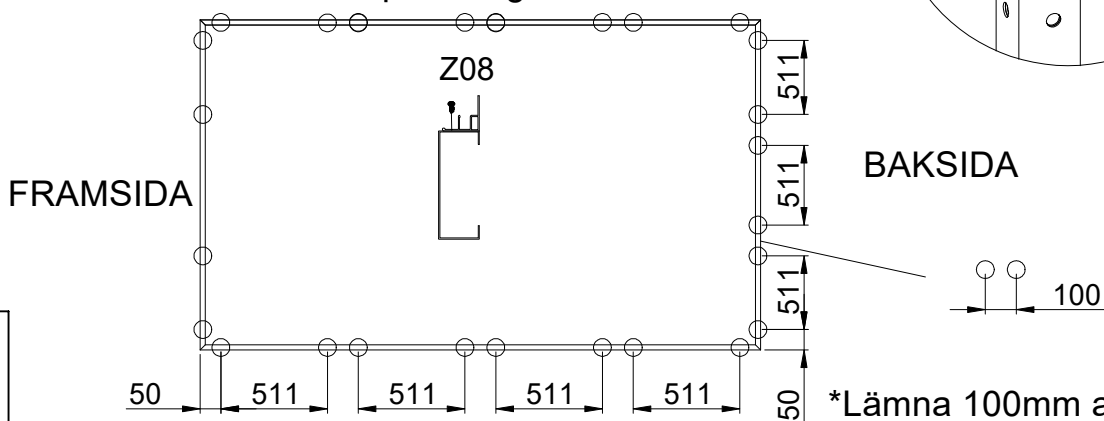
Placera profilerna uppe på sockeln enligt bilden nedan.



Skruva ihop hörnen på profilerna som ligger uppe på sockeln med hjälp av L01A / L01B.



### Skruvplacering Z08



\*Lämna 100mm avstånd mellan de två Z08.

Centrera profilerna som ligger uppe på sockeln innan du skruvar fast dem med självborrande skruvar Z08 enligt skruvplaceringen som visas ovan. (En skruvdragare behövs för detta moment)

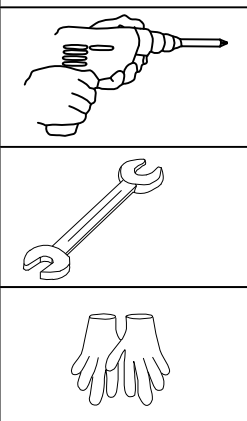






Bild	Nr	Ant.
	L07D	2
	L23D	2
	S01 M6X12	8
	M01 M6	8

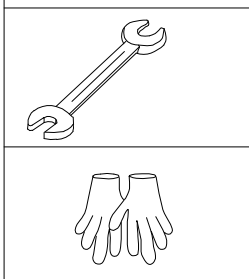
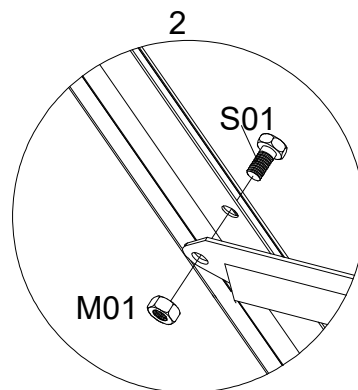
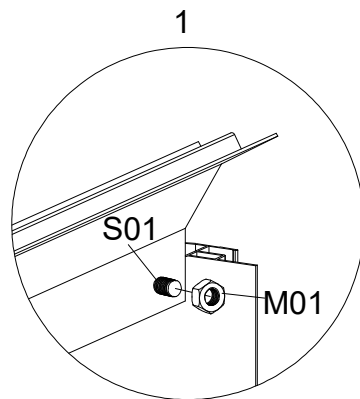
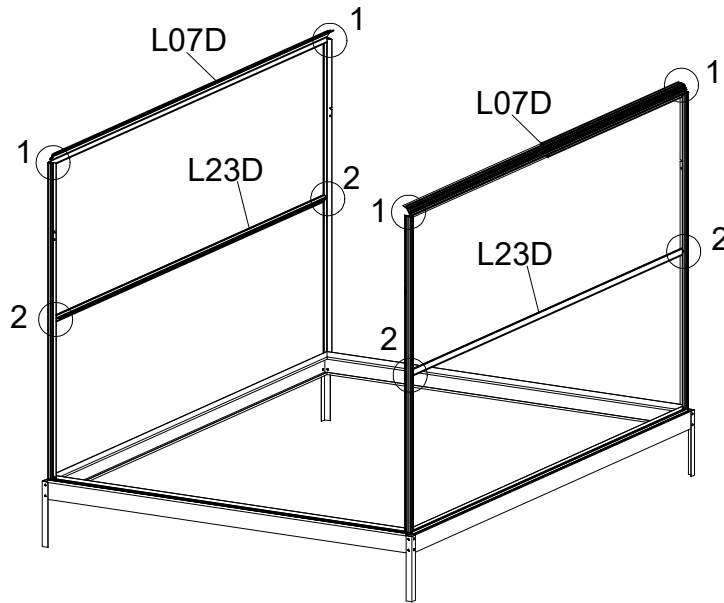
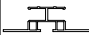

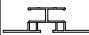
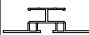





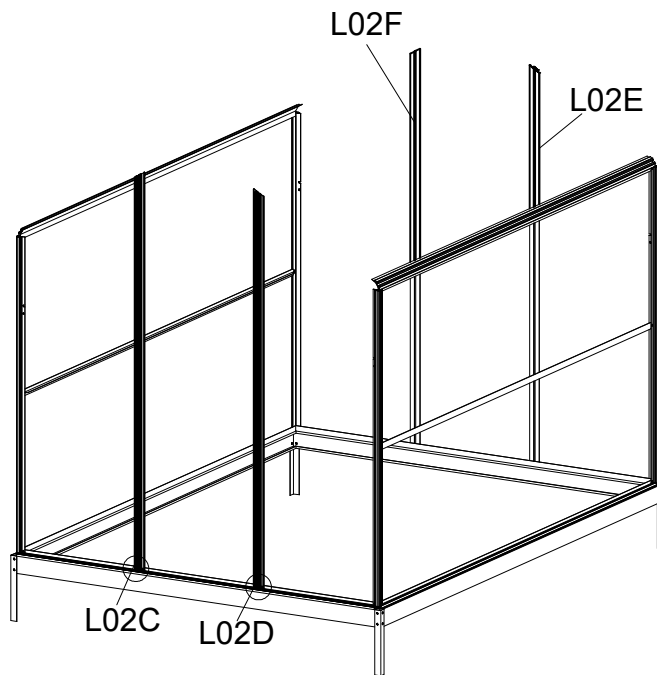
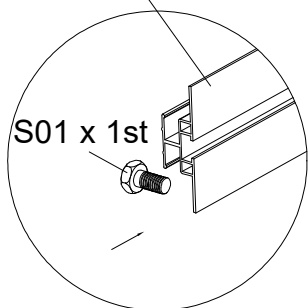


Bild	Nr	Ant.
	L02C	1
	L02D	1
	L02E	1
	L02F	1
	L23A	2
	L23C	1
	L05A	4
	S01 M6X12	16
	M01 M6	16

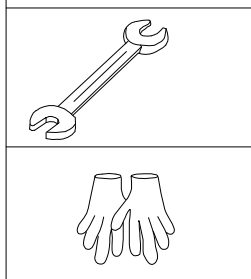
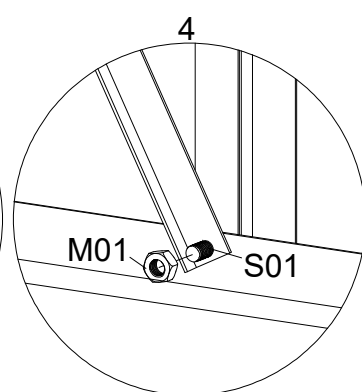
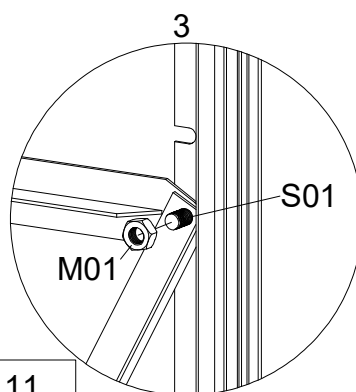
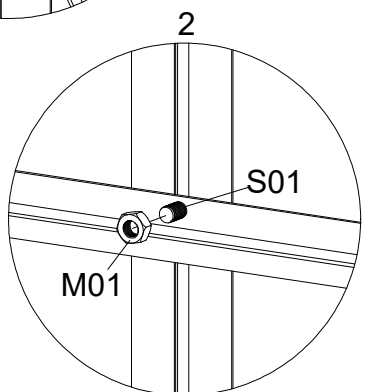
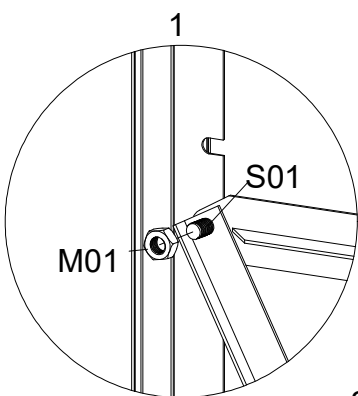
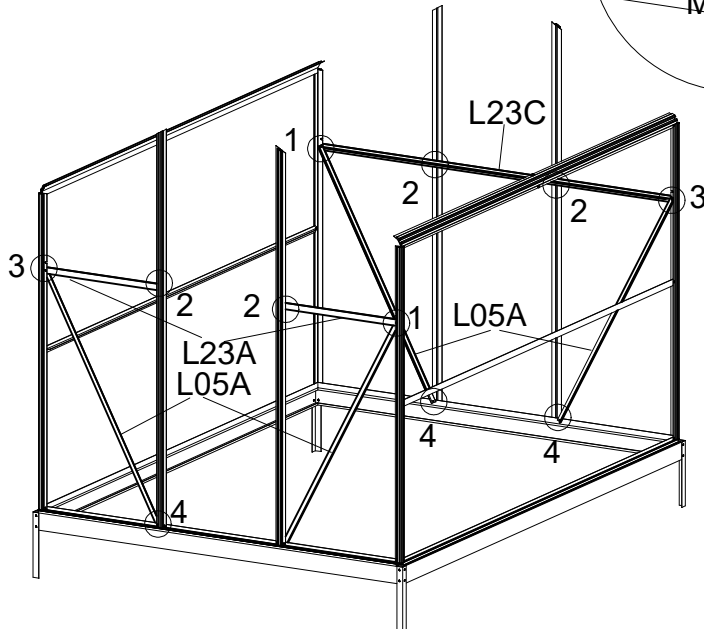
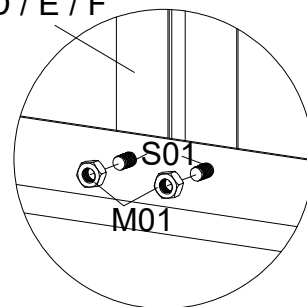






L02C / D / E / F

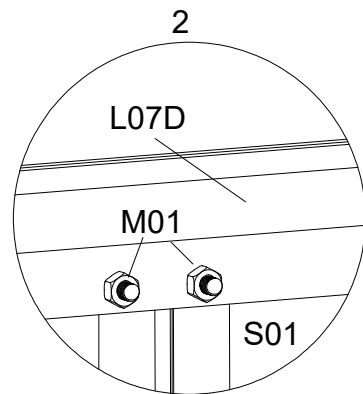
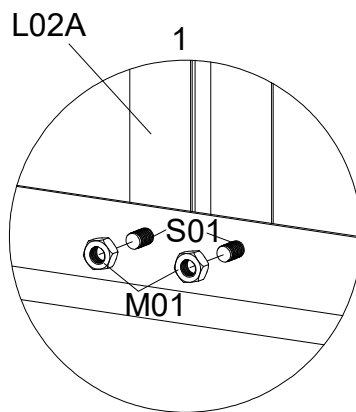
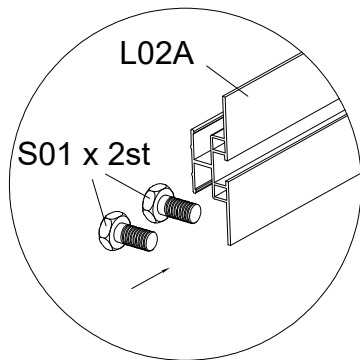
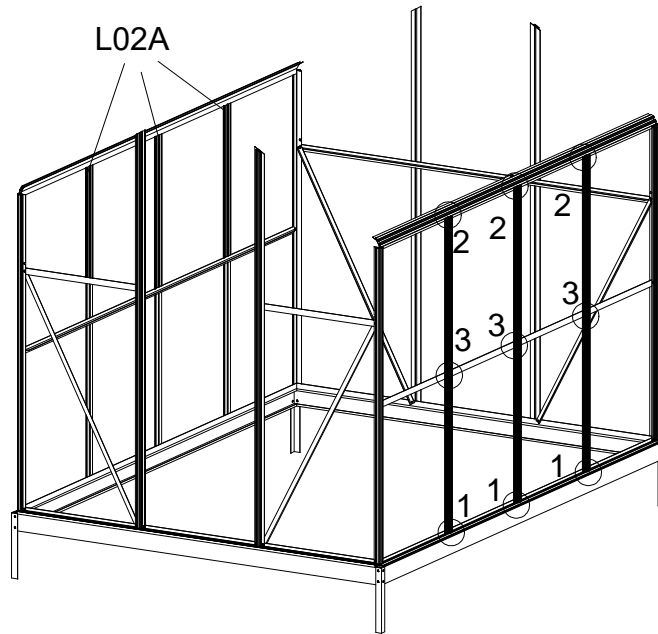


Skjut i en extra S01 och fäst den på profilens mitt med mutter M01. Skruven skall användas för att fästa L04A och L04C. (se sid 13)

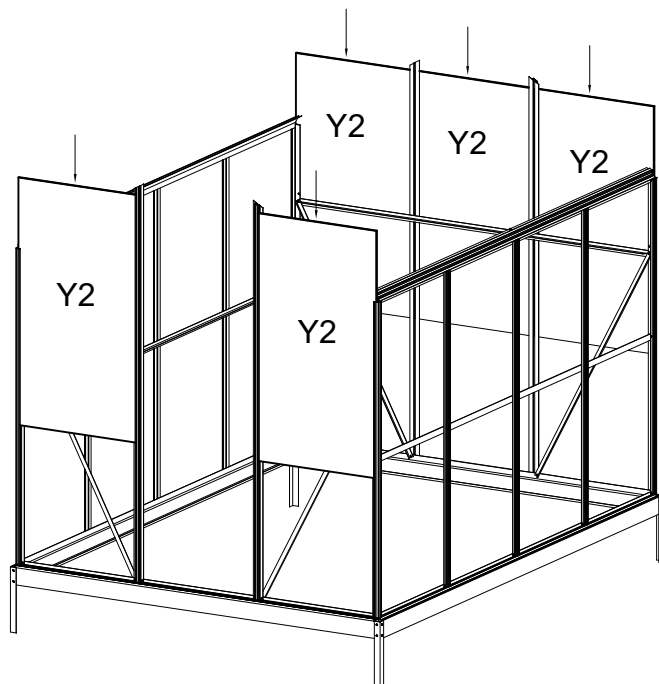
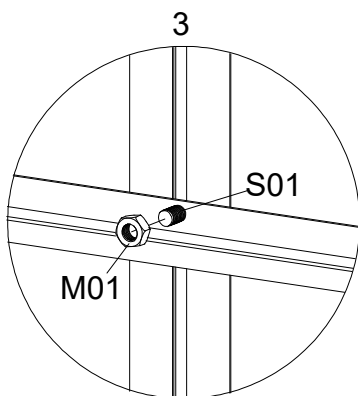
L02C / D / E / F



PART	NO	QTY
	L02A	6
	Y2	5
	S01 M6X12	36
	M01 M6	30



Skjut i 2st S01 i varje L02A.  
En av de extra S01 skall fästas i L23C,  
den andra fästas i L05B (se sid. 17)



Skjut i glaset Y2.

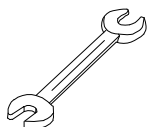





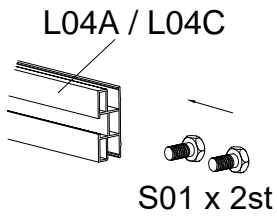
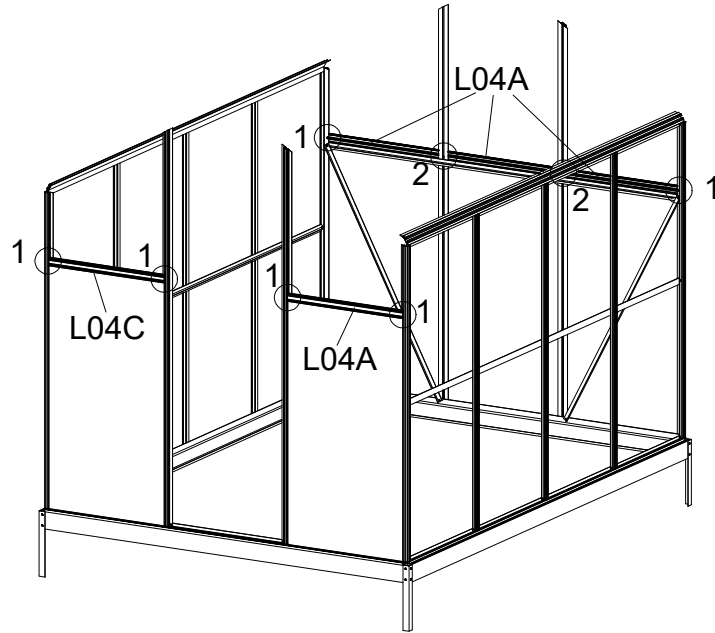
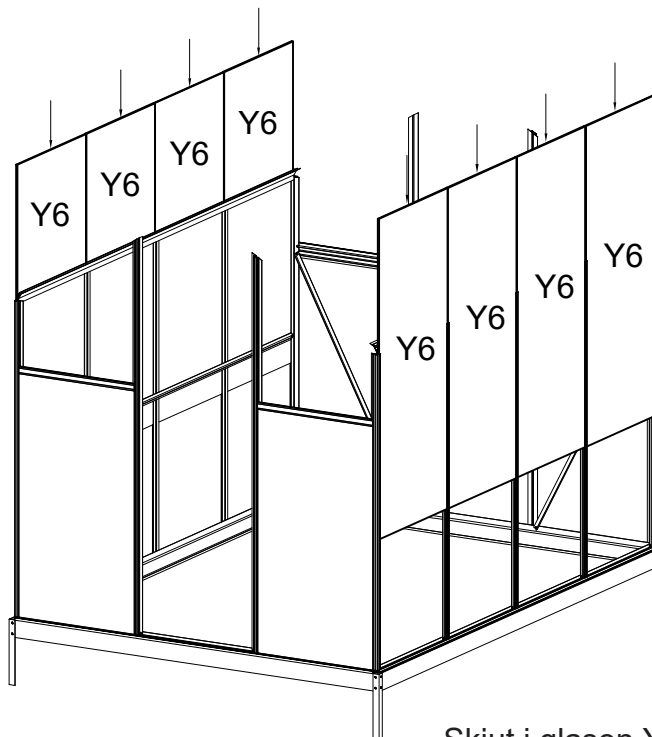
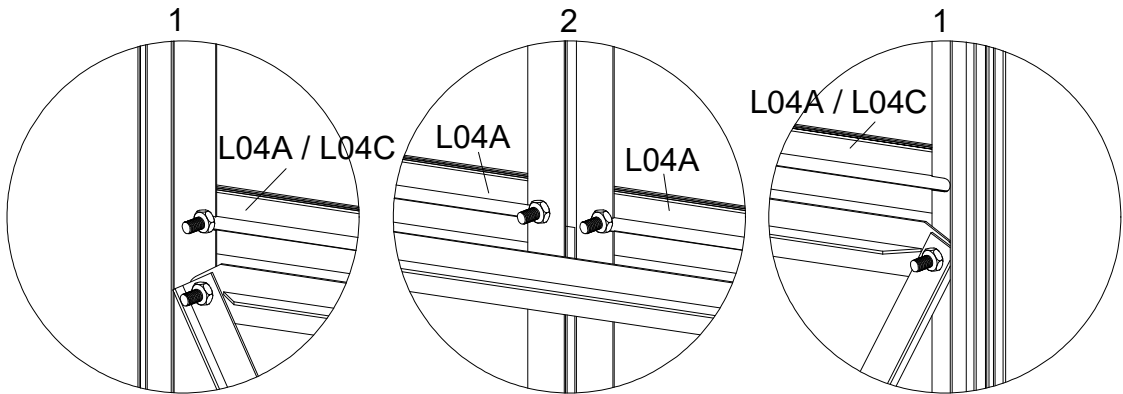


Bild	Nr	Ant.
	L04A	4
	L04C	1
	Y6	8
	S01	10
	M6X12	
	M01	10
	M6	



Skjut i 2st S01 i varje L04A & L04C för att fästa dem i de stående profilerna.



Skjut i glaset Y6.

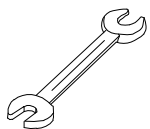
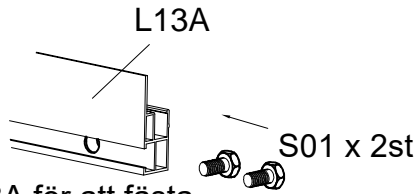
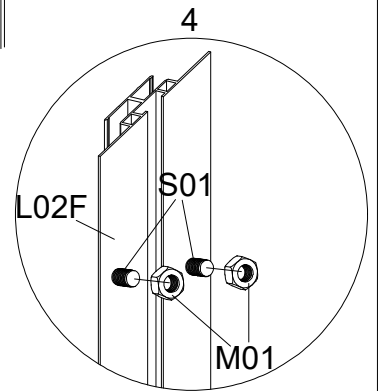
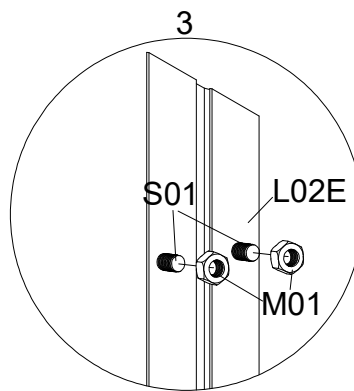
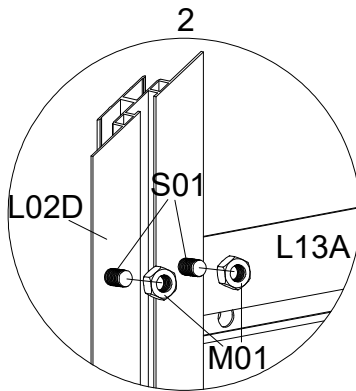
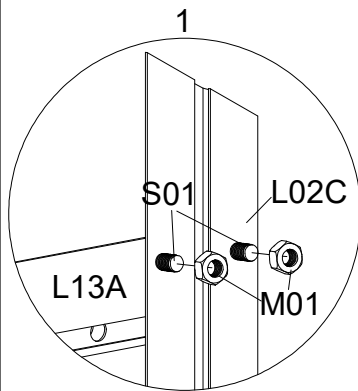
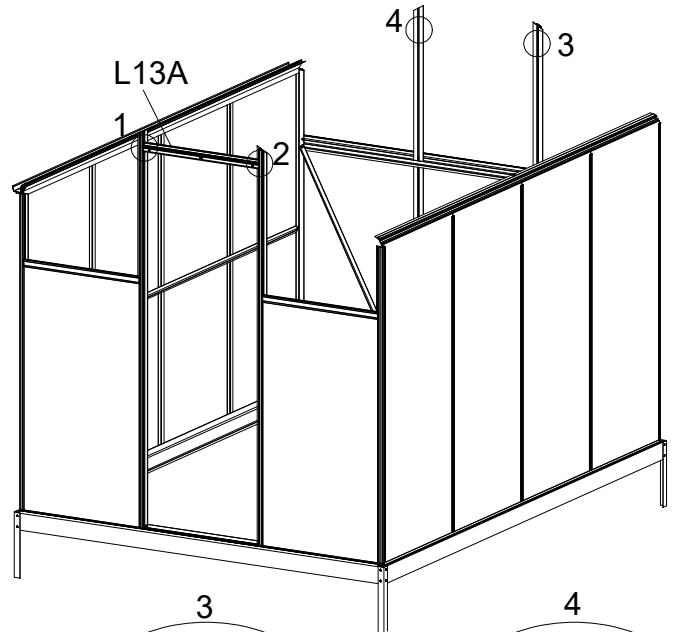


Bild	Nr	Ant.
	L13A	1
	S01 M6X12	8
	M01 M6	8
	Y1	2
	Y3	1
	Y4	2
	Y5	1

Üc\*Ä

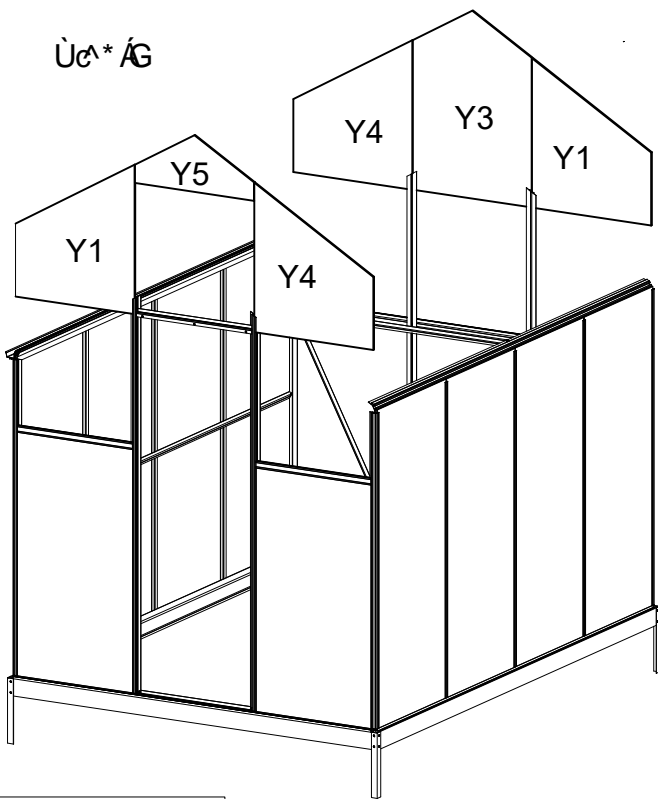


Skjut i 2st S01 i L13A för att fästa den i de stående profilerna.



Förinstallera S01 & M01 i L02E & L02F INNAN glaset skjuts i.

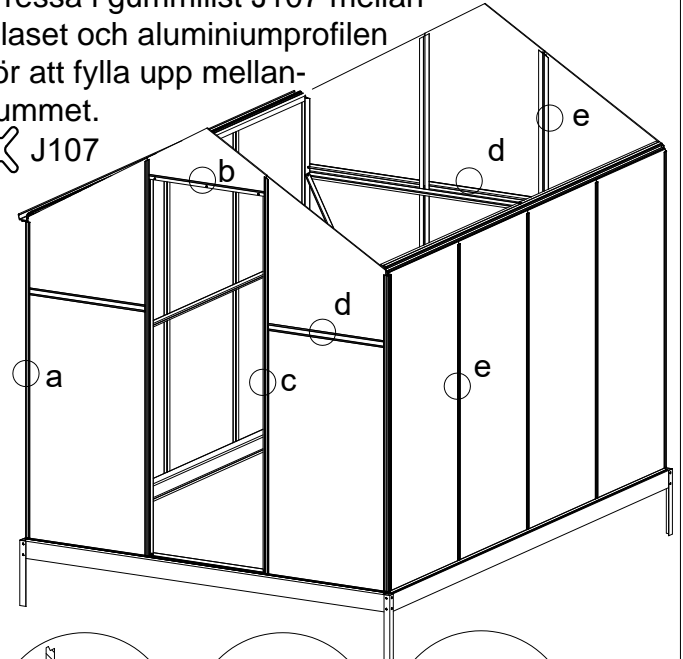
Üc\*Ä



Pressa i gummlist J107 mellan glaset och aluminiumprofilen för att fylla upp mellanrummet.



Üc\*Ä



Skjut i glaset enligt bilden.

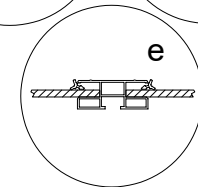
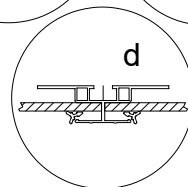
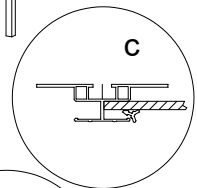
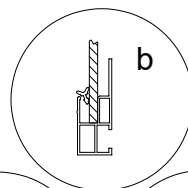
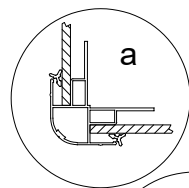
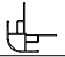
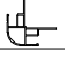

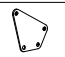
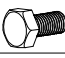

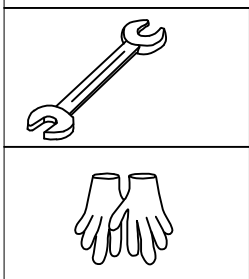
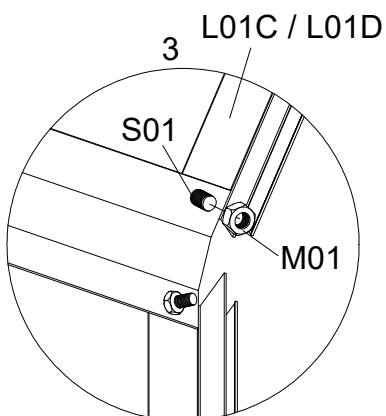
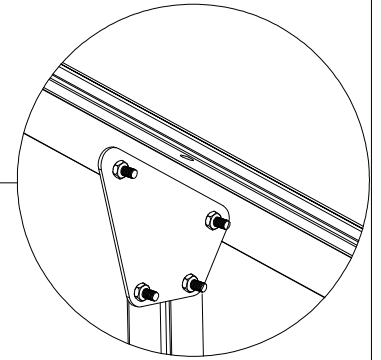
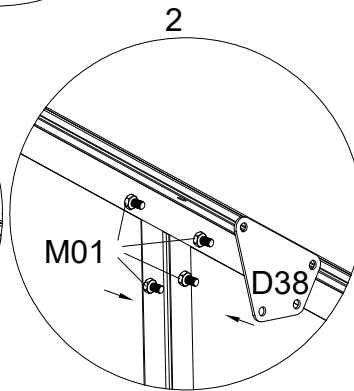
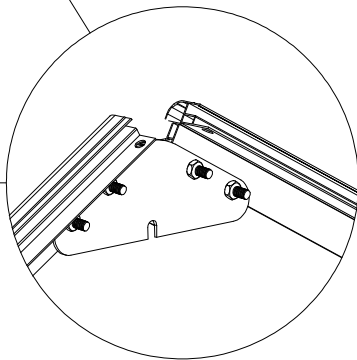
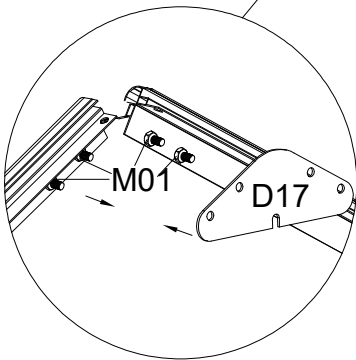
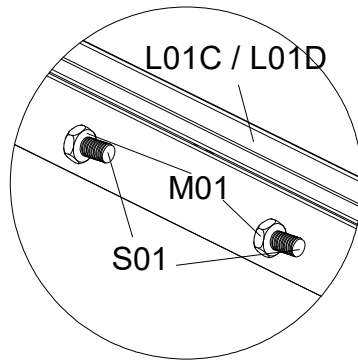
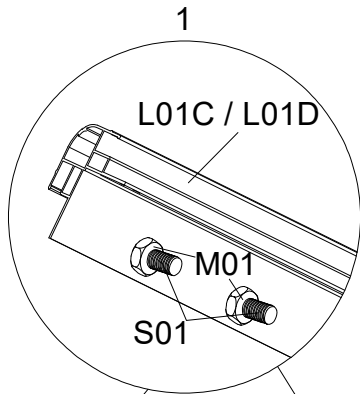
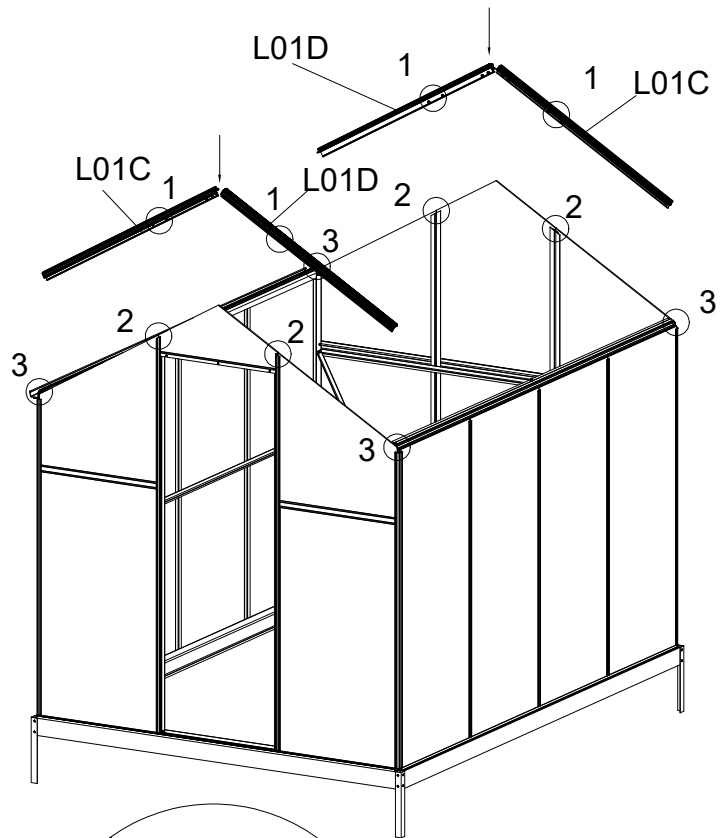






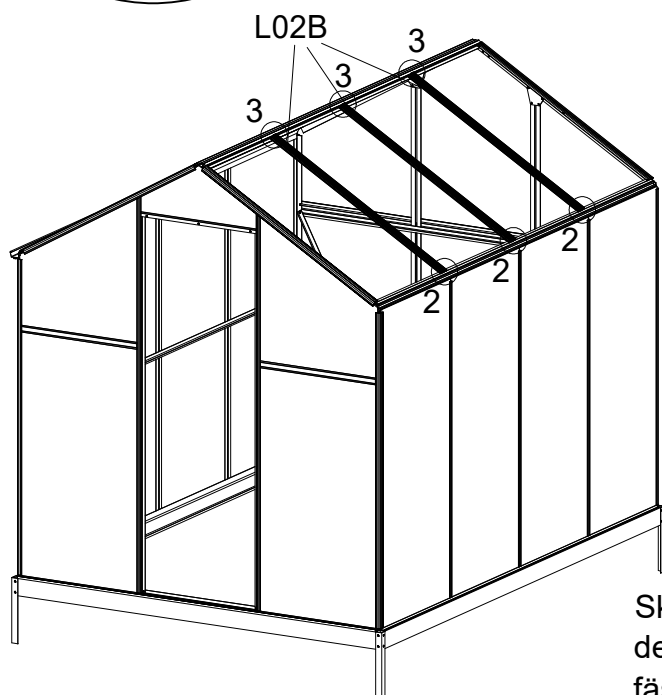
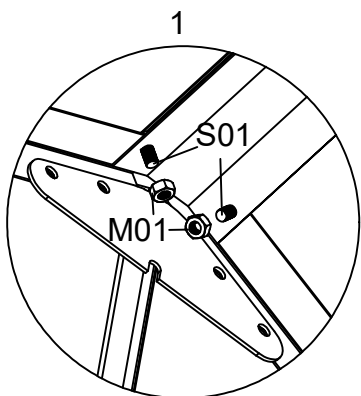
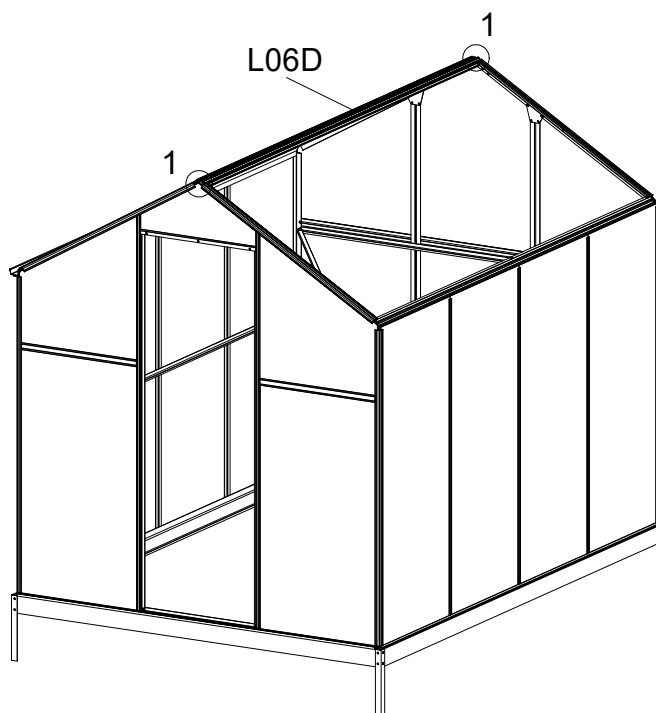
Bild	Nr	Ant.
	L01C	2
	L01D	2
	D17	2
	D38	4
	S01 M6X12	20
	M01 M6	20



Montera takprofilerna enligt bilden med hjälp av beslagen D17 & D38.

Bild	Nr	Ant.
	L06D	1
	L02B	6
	S01 M6X12	46
	M01 M6	28

Montera nockprofilen L06C, och takprofilerna L02B enligt bilderna.



Skjut i 3st S01 i varje L02B. 2st är för att fästa det övre och nedre staget L05B och 1st för att fästa staget L23C på mitten. (se sid 17)

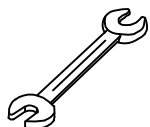
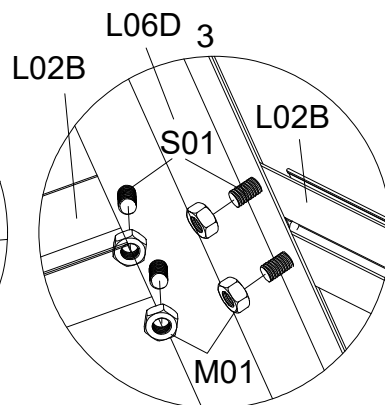
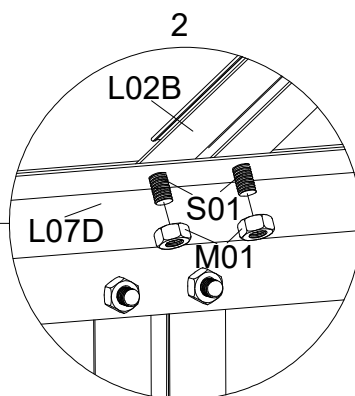
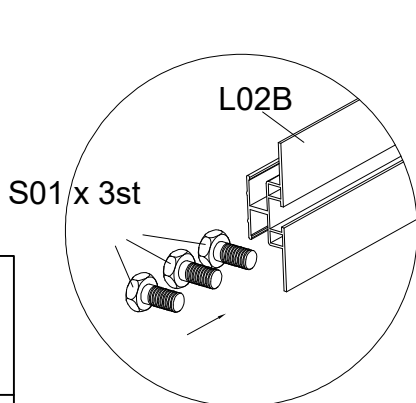




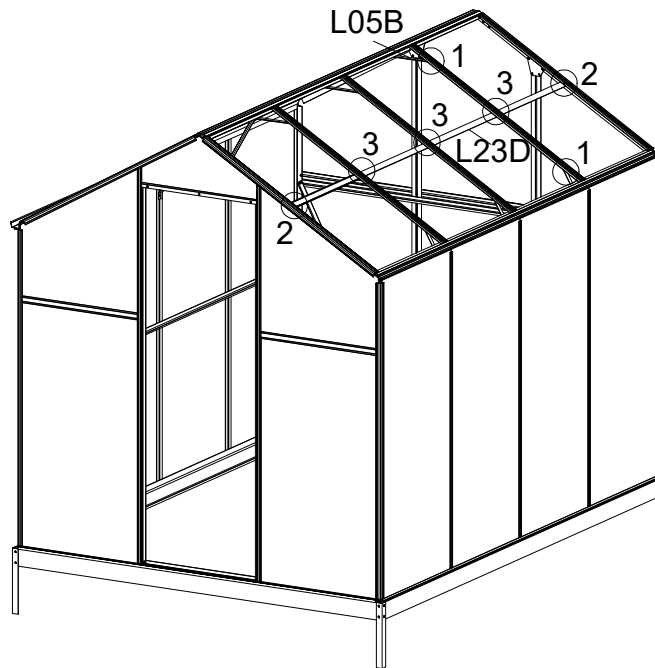




Bild	Nr	Ant.
	L23D	2
	L05B	9
	S01 M6X12	4
	M01 M6	28



Fäst stagen L23Ö & L05B med hjälp av de tre förinstallerad skruvarna.

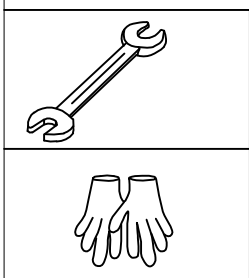
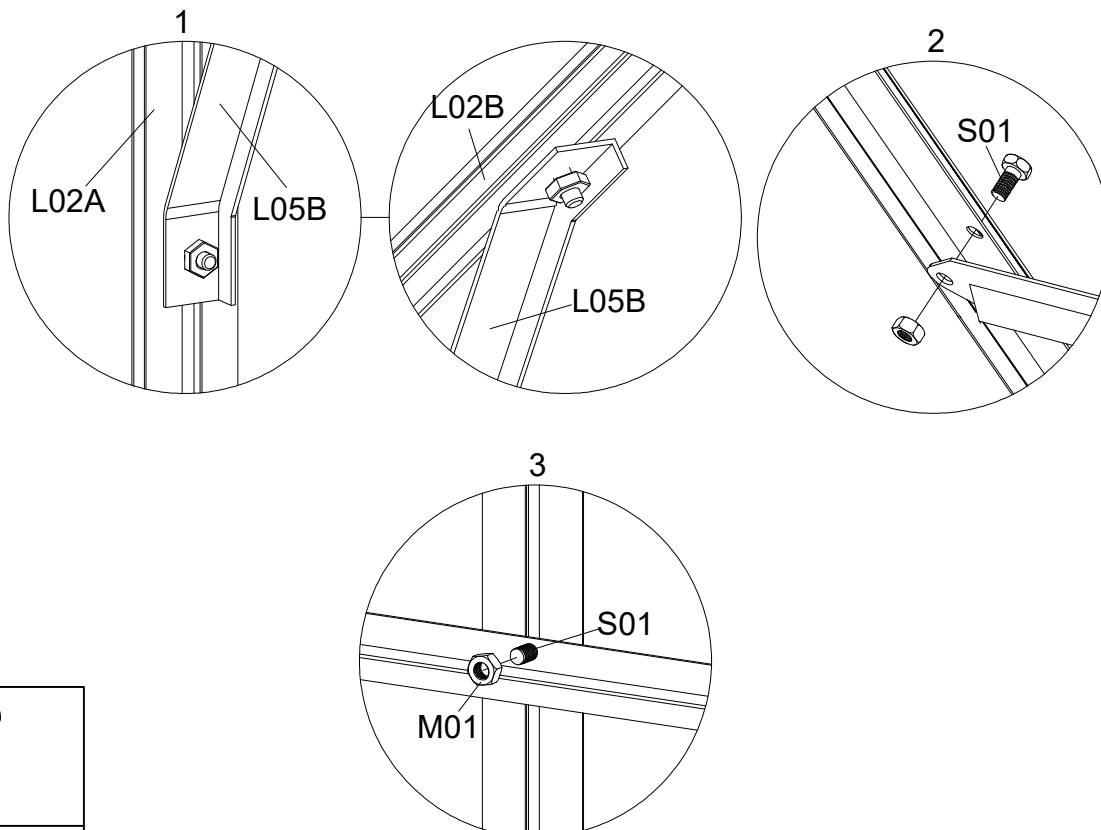
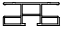






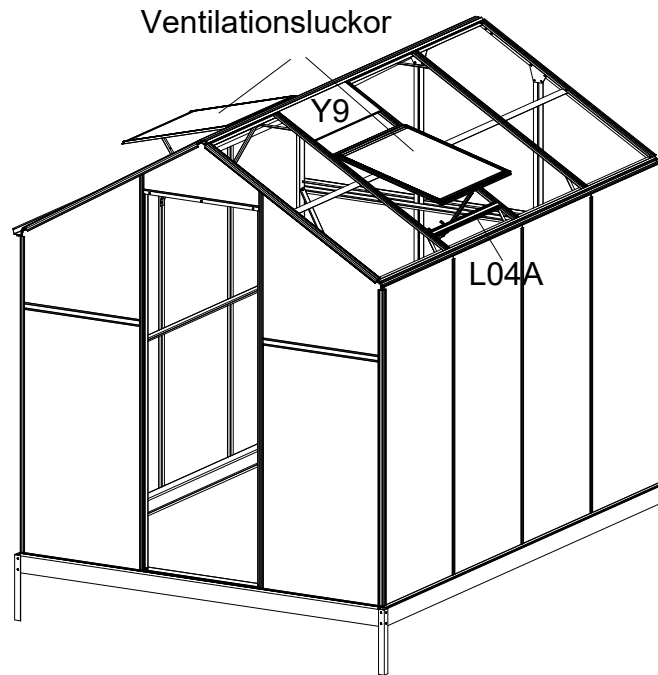
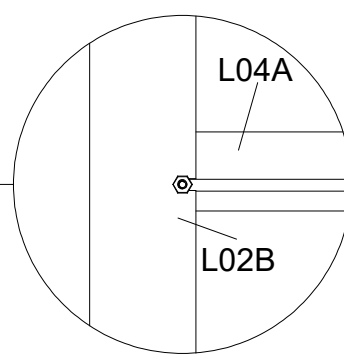
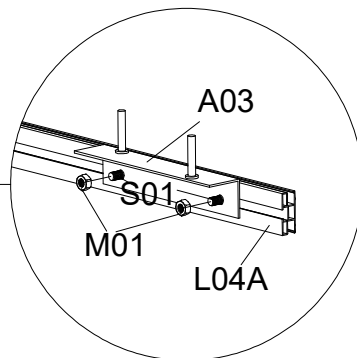
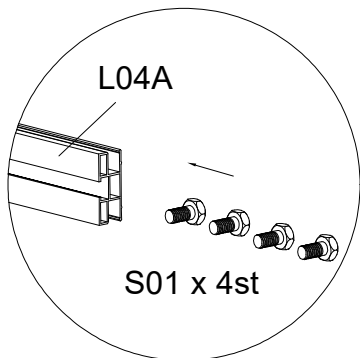


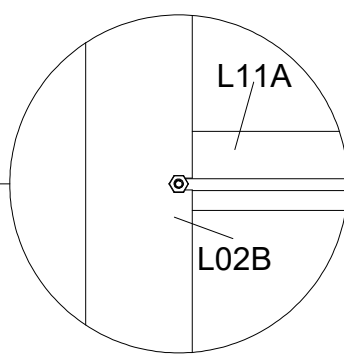
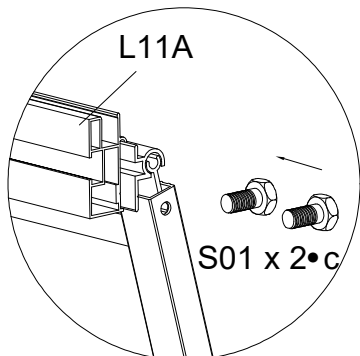
Bild	Nr	Ant.
	L04A	2
	A03	2
	ŠWÖSCE	2
	Y7	6
	Y9	4
	S01 M6X12	12
	M01 M6	12



Skjut i kanalplast Y9 innan ventilationsluckorna monteras.



Skjut i totalt 4st S01 i varje L04A. 2st S01 för att fästa A03, de andra 2st för att fästa L04A i L02B.



Skjut kanalplast Y7 & Y9 på plats.

Skjut i 2st S01 i varje L11A för att fästa den i L02B.

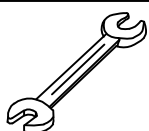
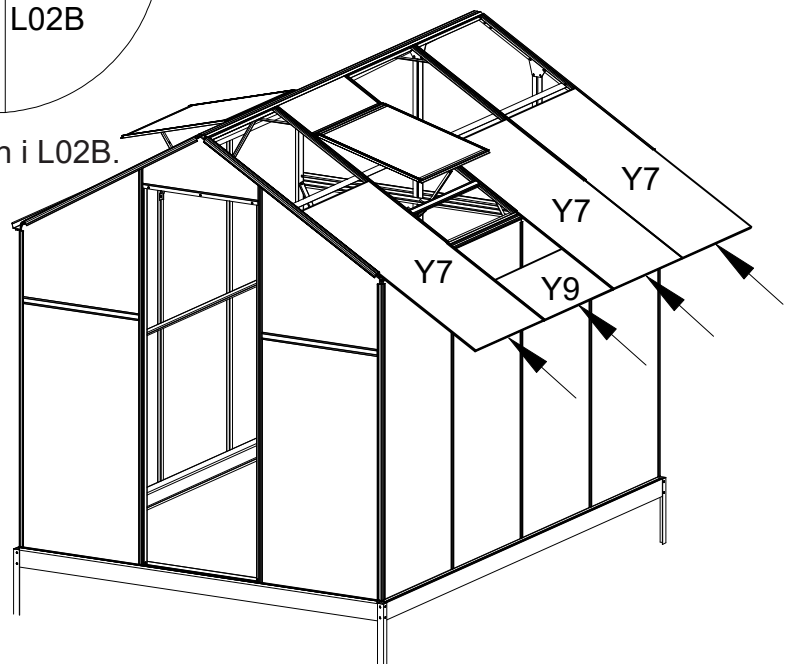


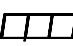



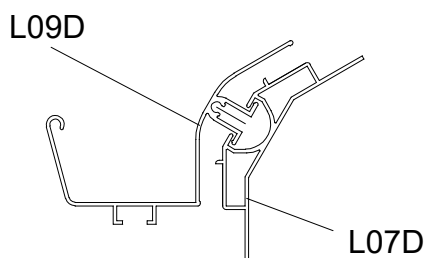
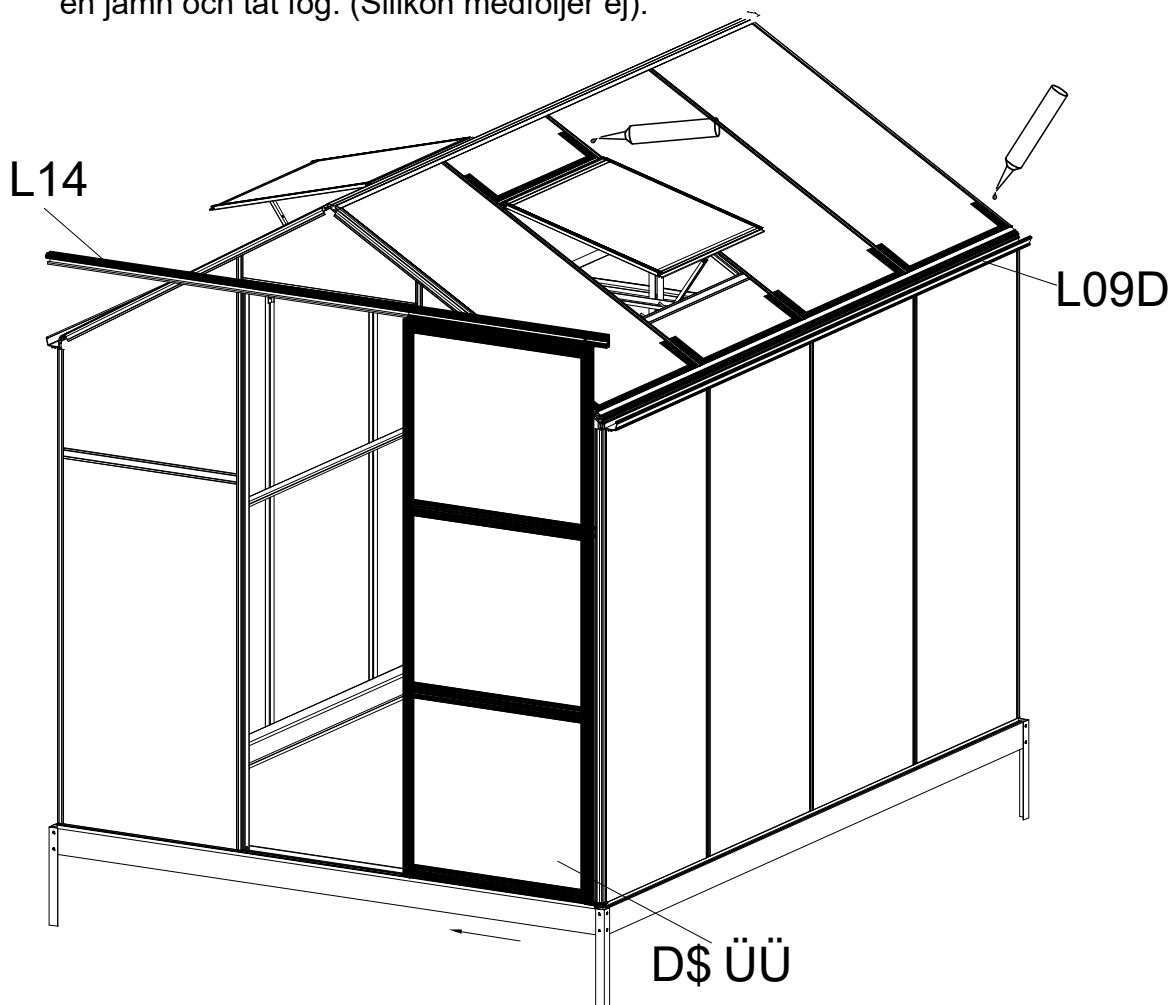


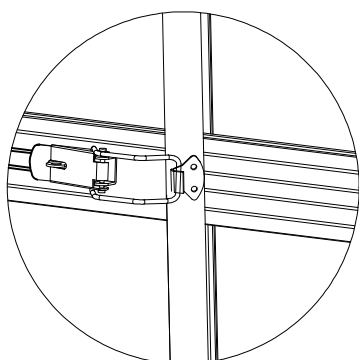
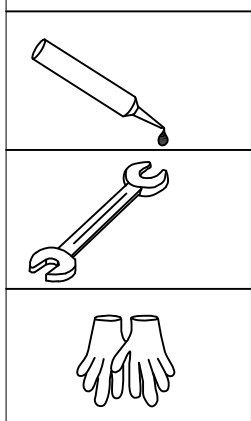
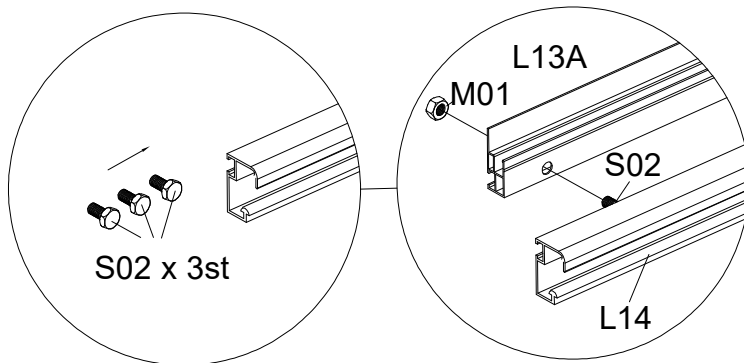
Bild	Nr	Ant.
	L09D	2
	L14	1
	DÖRR	1
	S01 M6X12	1
	S02 M6X20	3
	M01 M6	3

Lägg en tunn silikonsträng ovanför ventilationsluckan och längs med takfoten enligt de svarta linjerna på bilden. Släta ut silikonsträngen med ett finger till en jämn och tät fog. (Silikon medföljer ej).



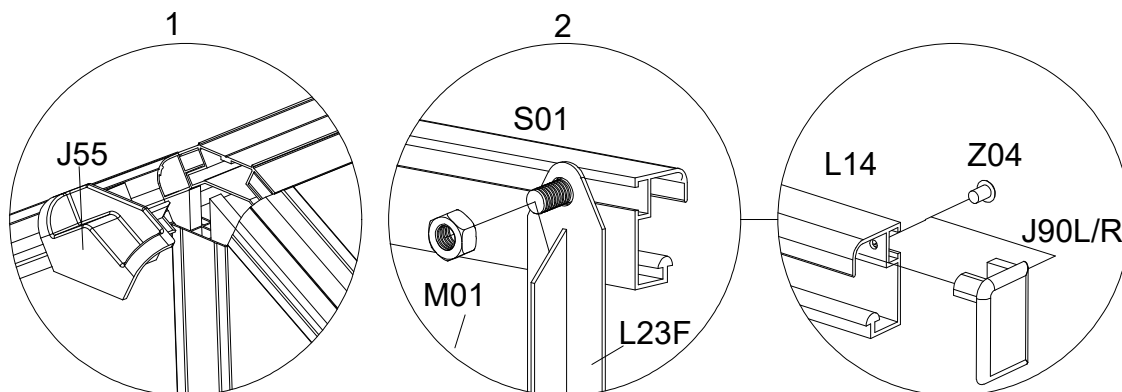
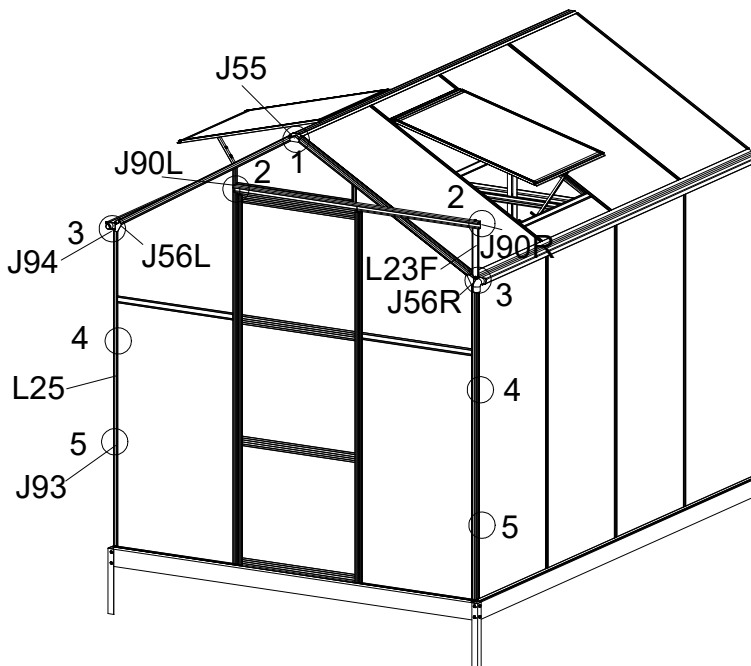
Skjut i hängrännorna L09C i spåret på L07C enligt bilden.

Skjut i 3st S02 i spåret på L14 och fäst den i L13A.



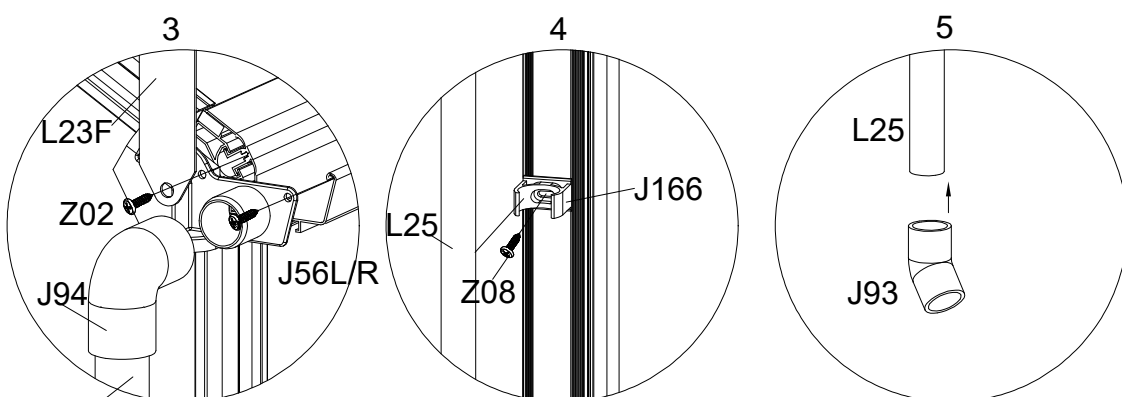
Skjut in dörren i L14 och säkerställ att spännet är fäst ordentligt innan du drar åt skruvarna som fäster L14.

Bild	Nr	Ant.
	L23F	1
	J55	2
	J56R	2
	J56L	2
	J90R	1
	J90L	1
	J94	4
	L25	4
	J93	4
	J166	4
	Z08 M4.2X16	4
	Z02 Ø4X16D	8
	Z04 Ø4X8	2
	M01 M6	1



Montera den ena änden på L23F med S01 i L14 (bild 2) och den andra änden på L23F med skruv Z02 genom J56L/R (bild 3).

\*Var noggrann och säkerställ att skruvarna är iskruvade i rätt och rak position.



Borra ett 3mm hål i L01A och L01B ca 700mm upp från nederkant. Använd Z08 för att montera fästet J166 och klicka sedan fast stupröret L25 i fästet J166.

Använd silikon för undvika läckage (medföljer ej).

