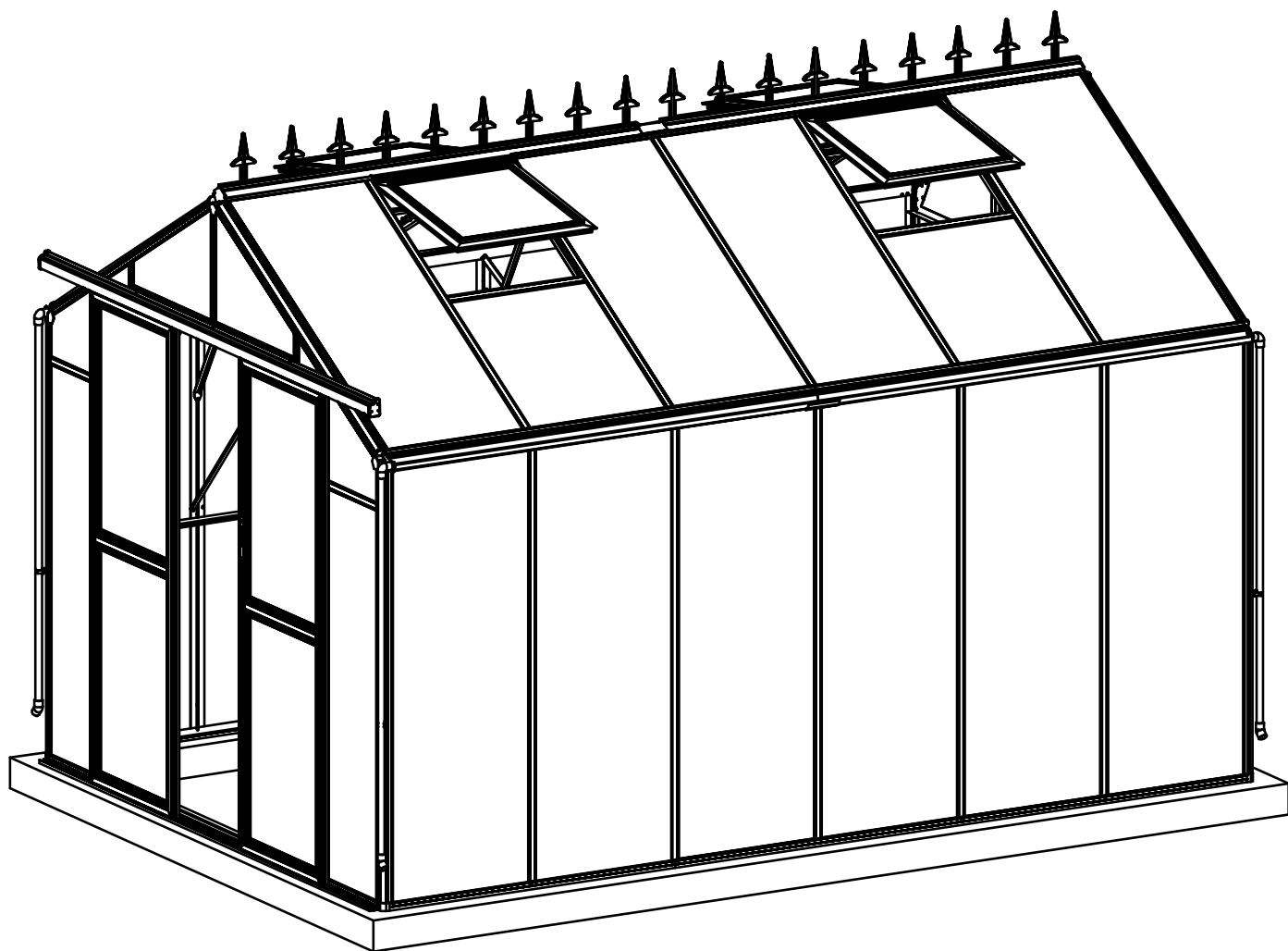




IMPERIAL



MODELL: IMPERIAL 50 / IMPERIAL 100 / IMPERIAL 150

LÄS MANUALEN NOGGRANT INNAN MONTERING

	SIDA
OM VÄXTHUSET IMPERIAL	3-6
VIKTIG INFORMATION	7-8
VÄXTHUSETS GRUND	9
FÖRPACKNINGARNAS INNEHÅLL	10-13
INFORMATION OM GUMMILISTER	12
<u>ÖVERSIKTSBILDER</u>	
FRAMSIDAN	14
BAKSIDAN	15
MITTSEKTIONEN	16
MITTSEKTION UTBYGGNAD	17
VENTILATIONSLUCKOR	18
DÖRRAR	19
<u>MONTERINGSINSTRUKTIONER</u>	
VENTILATIONSLUCKOR	20-24
DÖRRAR	25-32
UNDERREDET	33
FRAM- & BAKSIDAN	34-38
SKARVNING AV TAKNOCK	39
NOCKDEKORATION	40
SKARVNING AV HÄNGRÄNNOR	41
LÅNGSIDOR	41-46
GLASNING BAKSIDAN	47
GLASNING FRAMSIDAN	48
GLASNING VÄGGAR LÅNGSIDOR	49
KANALPLAST TAK	50-53
INSTALLATION VENTILATIONSLUCKOR	54
INSTALLATION DÖRRAR	55
MONTERING STUPRÖR MM	56

VÄXTHUSMODELLEN IMPERIAL

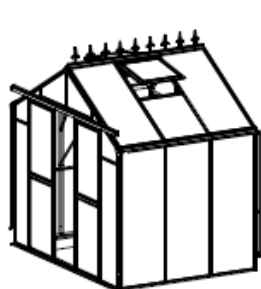
STORLEKAR

Modellen Imperial är uppbyggd av sektioner med tre stycken fönsterpartier i varje sektion.

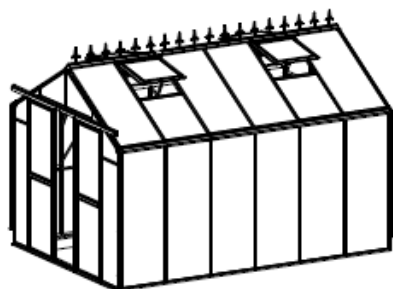
Imperial 50 består av en sektion med totalt tre stycken fönsterpartier.

Imperial 100 består av två sektioner med totalt sex stycken fönsterpartier.

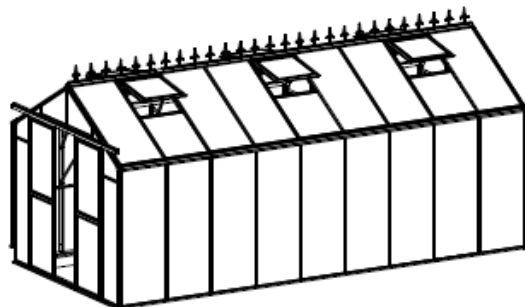
Imperial 150 består av tre sektioner med totalt nio stycken fönsterpartier.



Imperial 50



Imperial 100



Imperial 150

FÖRPACKNINGAR

Aluminiumramen levereras i förpackningar av wellpapp och glas/kanalplast levereras i förpackningar av plywood. Antal förpackningar till respektive modell visas i tabell nedan.

Modell	Antal förpackningar				
	Grundväxthus med 3 fönsterpartier (modell 50)			Utbyggnad (3 fönsterpartier/set)	
	Alu. ram Förp. 1	Alu. ram Förp. 2	Kanalpl./Glas Förp. 1	Alu. ram Förp. 3	Kanalpl./Glas Förp. 2
50	1 förp.	1 förp.	1 förp.		
100	1 förp.	1 förp.	1 förp.	1 förp.	1 förp.
150	1 förp.	1 förp.	1 förp.	2 förp.	2 förp.

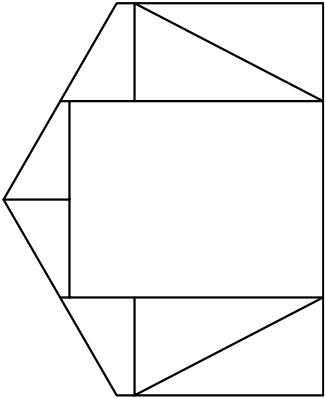
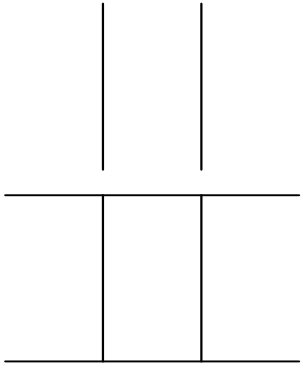
VIKTIGT

Aluminiumdelarna från grundväxthuset (d.v.s. förpackningar märkt med 1 & 2) får inte blandas med aluminiumdelar från utbyggnaden (d.v.s. förpackning märkt 3) även om delarna har samma beteckning.

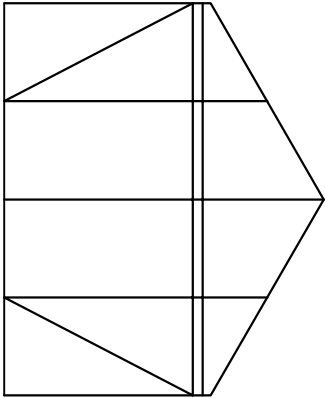
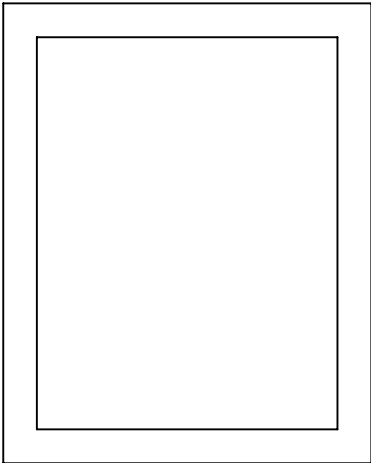
EXTRAUTRUSTNING SOM EJ MEDFÖLJER VÄXTHUSET

Växthuset kan utrustas med bl.a. nockdekoration till taket och automatiska ventilationsöppnare. Dessa tillbehör medföljer inte växthuset men kan köpas separat.

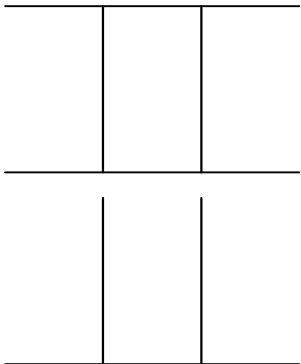
IMPERIAL 50



Framsida

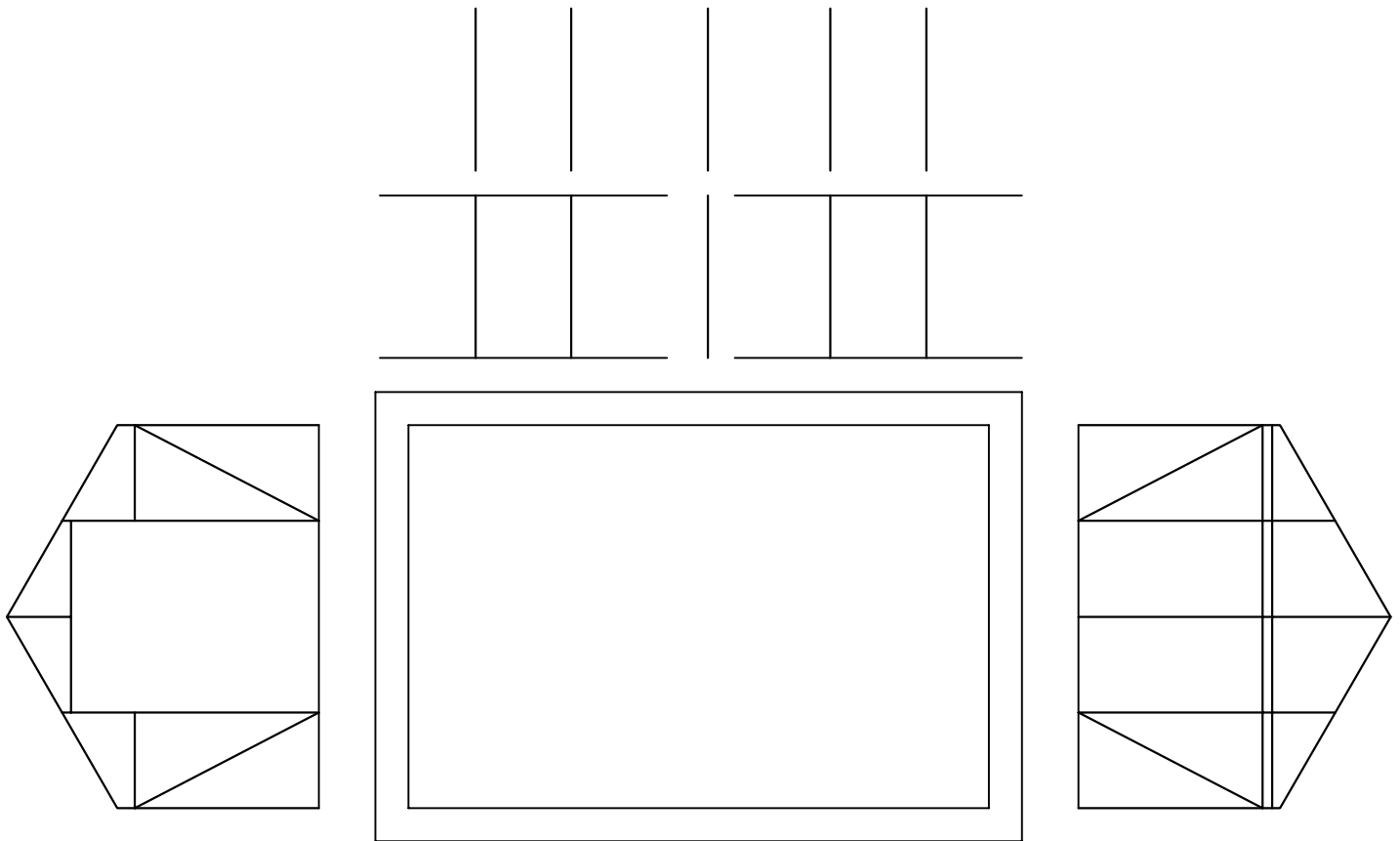


Baksida



Mittsektion

IMPERIAL 100



Framsida

Baksida

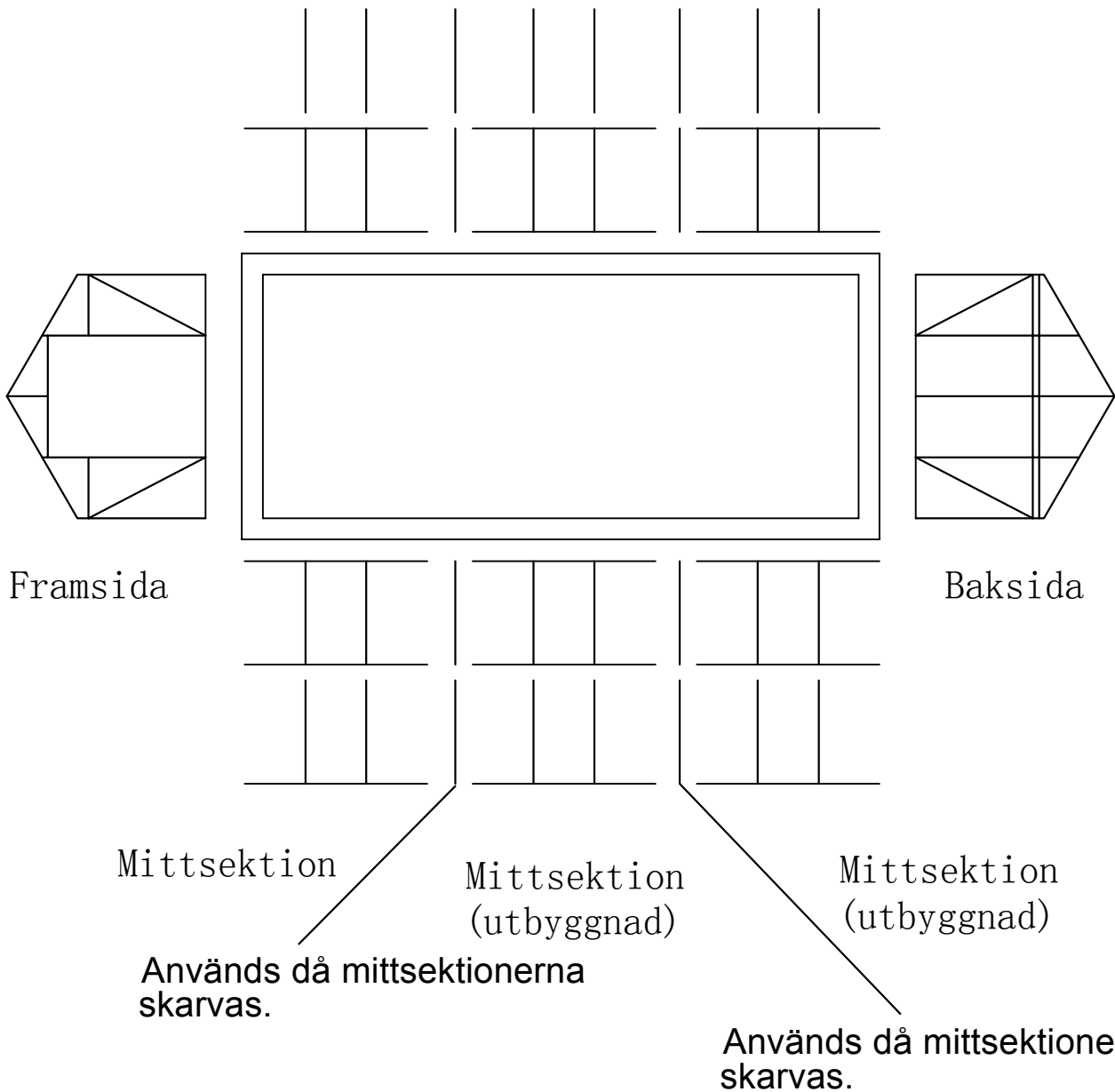
Mittsektion

Mittsektion
(utbyggnad)

Används då mittsektionerna
skarvas.

* Vid montering får inte delarna till "Mittsektion" blandas med delarna från "Mittsektion (utbyggnad)" utan de måste hållas separerade.

IMPERIAL 150



* Vid montering får inte delarna till "Mittsektion" blandas med delarna från "Mittsektion (utbyggnad)" utan de måste hållas separerade.

VIKTIG INFORMATION

VÄXTHUSPLACERING

Växthuset skall placeras på en plan och jämn plats som är skyddad från starka vindar. Platsen skall vara där växthuset får maximalt med sol och inte skuggas av träd eller buskar. Vi rekommenderar att växthuset dörren ligger i nord- eller sydlig riktning för att ge växthuset mycket ljus och en god uppvärmning av solen under morgon och kväll. Växthuset bör inte placeras under överhängande grenar som kan orsaka nedsmutsning och där risk finns att något trillar ner på växthuset.

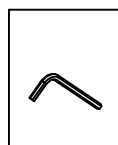
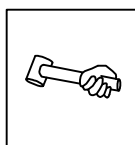
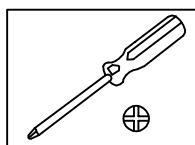
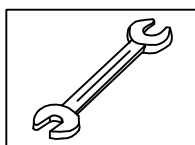
INNAN MONTERING

Vi rekommenderar att ett fundament tillverkas som växthuset kan förankras i. Fundamentet kan göras på olika sätt men vanligtvis gjuts eller muras en sockel. En gjuten/murad grund ger ett stadigt fundament för växthuset att stå på. Gör färdigt fundamentet innan byggnationen av växthuset påbörjas.

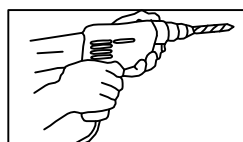
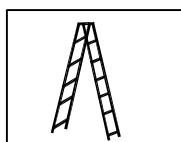
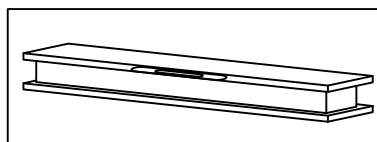
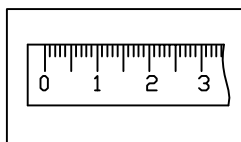
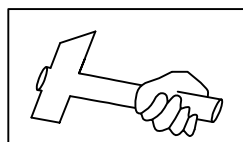
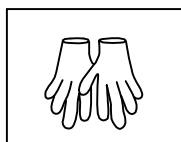
VID MONTERING

- Vi rekommenderar att minst två personer hjälps åt vid montering och i vissa moment underlättar det om man är fler.
- Använd alltid handskar och skor då vissa delar har vassa kanter.
- Lägg ut delarna på ett mjukt underlag för att undvika skador.
- Tänk på att inte montera växthuset då det är blåsigt.
- Några verktyg medföljer men du behöver ha vissa själv t.ex. borr, vattenpass, måttband, silikon mm. Silikonet skall vara transparent och måste vara neutralhärdande för att inte skada kanalplasten.

Verktyg som medföljer:



Verktyg och komponenter som ej medföljer:



x JF = I DD@MGB-B;

Växthus är inte en helt vattentät konstruktion och det kan även bildas kondensdropp. Använd därför material och möbler som tål väta och fukt. Vi rekommenderar möbler för utomhusbruk. Om du har textilier som du är rädd om så bör du plocka in dem vid regnväder och när det är kyligt ute. Vi rekommenderar även ett underlag som är självdränerande och tål vatten

UNDERHÅLL

Rengör växthuset varje vår med varmt vatten och desinfektionsmedel för att avlägsna alger och annan smuts som uppstår. Starka rengöringsmedel eller de som innehåller slipmedel får ej användas.

VINTERSÄKRING

Håll växthusets tak fritt från större snömängder och säkerställ att dörrar och vädringsfönster är ordentligt stängda. Innan vintern kan taket med fördel stöttas inifrån med t.ex. träregel 45x95mm under taknock för ökad snötålighet.

VIKTIG INFORMATION OM KANALPLASTSKIVORNA

Dra loss ungefär 5cm av filmen från skivans alla kanter före montering och dra bort all film omedelbart efter att konstruktionen är färdigmonterad. Sidan som har vit skyddsfilm skall vara vänd mot solen, d.v.s. utsidan på växthuset då den har ett inbyggt UV-skydd som förhindrar skivan från att brytas ner av UV-strålningen från solen.

(Detta gäller bara kanalplasten och inte glasskivorna)



TIPS: Då det är omöjligt att se skillnad på sidorna när skyddsfilmen är avlägsnad kan man sätta en liten bit genomskinlig tejp på den sida som skall vara vänd inåt.

VÄXTHUSETS GRUND

Då det är viktigt att växthuset är väl förankrat och står plant och stabilt rekommenderar vi att en sockel gjuts eller muras där växthuset kan förankras, det går även att gjuta en platta för växthuset.

Hur underarbetet görs beror på markförhållande och klimat där du bor och bäst är om du inte har kunskapen själv att ta råd från din lokala bygghandel där du köper byggmaterialet till grunden.

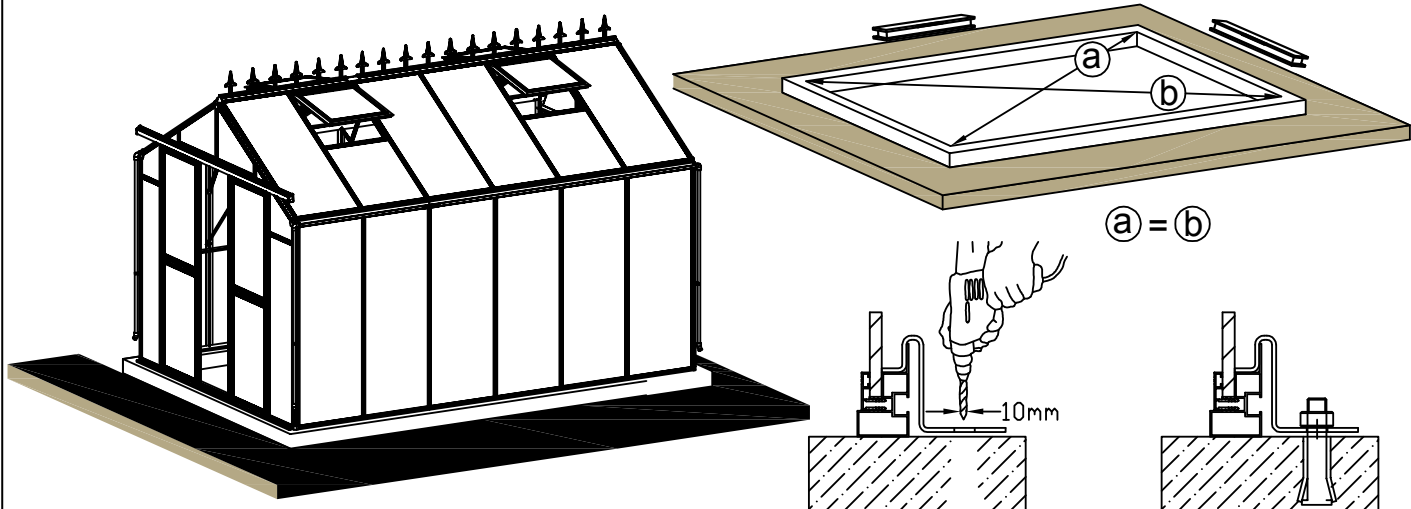
Använd medföljande beslag och expansionsbult till att fästa växthuset. Expansionsbulten fäster bra i betong men om socken muras kan eventuellt annan typ av skruv behövas. Fråga om råd angående skruvar där du köper materialet till grunden.

Växthusetts yttermått i underkant av ramen är:

IMPERIAL 50 Bredd 2532mm / Längd 1952mm

IMPERIAL 100 Bredd 2532mm / Längd 3804mm

IMPERIAL 150 Bredd 2532mm / Längd 5657mm




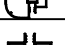
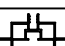

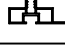
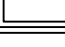
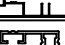
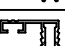



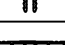
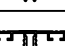







* Kryssmät sockeln, måttet a skall vara samma som b.




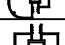
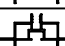

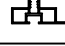
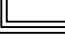
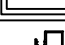
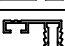

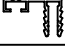

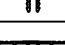
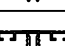




Expansionsbult för att fästa i betong, använd annan lämplig skruv vid annat underlag.

Aluminiumram Förpackning 1



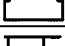



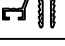
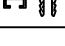

Framsidan

Del	Art.nr	Ant.
	L01A	1
	L01B	1
	L01C	1
	L01D	1
	L02C	1
	L03E	1
	L03F	1
	L04A	2
	L05A	2
	L10	1
	L11A	4
	L11B	4
	L11D	2
	L11E	1
	L12C	1
	L12D	1
	L12F	1
	L12G	2
	L23	1
	L14	1


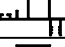
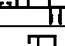
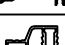
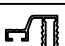

Baksidan

Del	Art.nr	Ant.
	L01A	1
	L01B	1
	L01C	1
	L01D	1
	L03C	1
	L03D	1
	L03G	1
	L04A	4
	L05A	2
	L05B	2
	L08C	1
	L11A	4
	L11B	4
	L11C	4
	L12C	1
	L12D	1
	L12E	1
	L12G	4
	L13	1

Dörrar

Del	Art.nr	Ant.
	L16A	8
	L16B	8
	L17	2
	L18A	2
	L18B	1
	L18C	1
	L18D	4
	L21C	8
	L21D	8












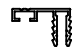



Vädringsluckor

Del	Art.nr	Ant.
	L15A	2
	L19A	4
	L19B	2
	L20	2
	L21A	4
	L21B	4

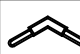
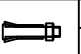






















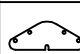

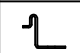







Aluminiumram Förpackning 2

Mittsektion

Del	Art.nr	Ant.
	L06A	1
	L07A	2
	L08B	2
	L09A	2
	L02A	4
	L02B	4
	L04A	2
	L05C	6
	L05D	4
	L22	6
	L22B	4
	L11C	6
	L12A	4
	L12B	4
	L12G	2

Skrudar och beslag

Del	Art.nr	Ant.	Del	Art.nr	Ant.
	A26	6		S08	12
				M8X60	
	A27	8		S11	5
				M6X20	
	A28	8		S14	155
				M6X10	
	H18	4		M03	160
				M6	
	J09	2		S12	5
				M8X30	
	J10R/L	2/2		M06	5
				M8	
	J12R/L	1/1		Z22	202
				Ø4X16	
	J11	4		Z02	28
				Ø4X16D	
	J94	4		Z04	5
				Ø4X10	
	L30	4		Z12	9
				Ø4X50	
	J93	4		S15	2
				M4X10	
	J92	4		H22	2
				M4	
	D17	6		H21	1
	D07	12		H23	2
	A01	2		H20	4
	A03	2			
	D28	2			

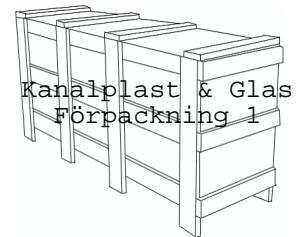
Aluminiumram Förpackning 2

Kanalplast & Glas Förpackning 1

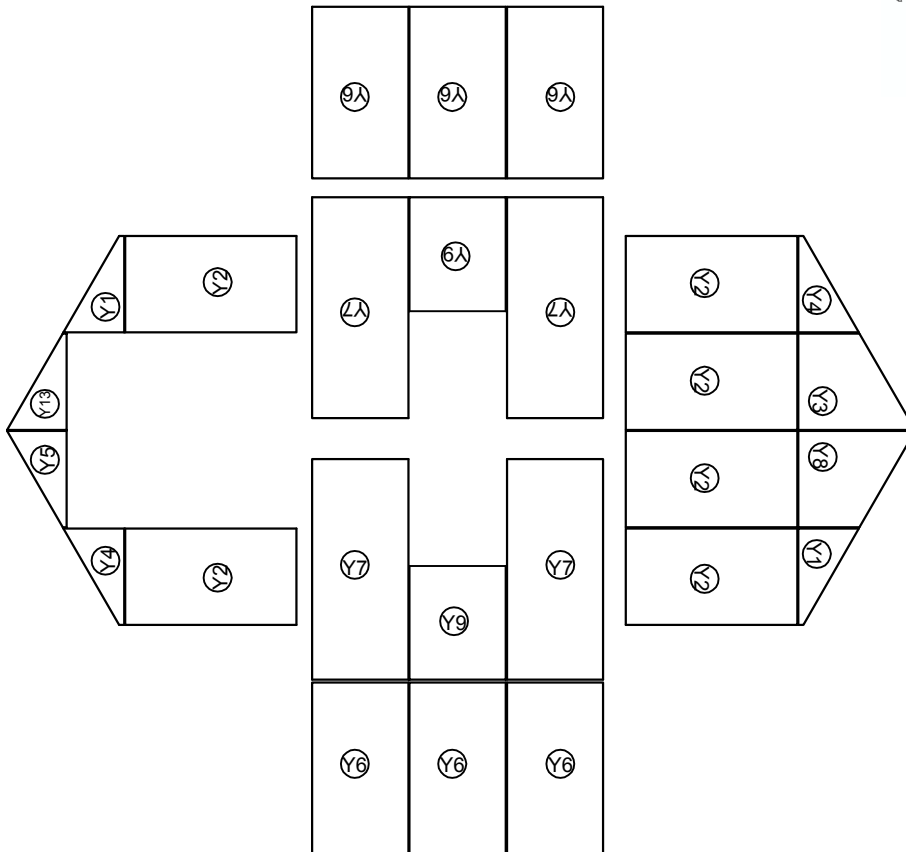
	Y1	2
	Y2	6
	Y3	1
	Y4	2
	Y5	1
	Y6	6
	Y7	4
	Y8	1
	Y9	2
	Y10	2
	Y11	4
	Y13	1

MEDFÖLJANDE GUMMILISTER

Gummilister medföljer växthuset och är packade tillsammans med glaset. Gummilisten skall dras in i täcklisterna som håller glaset på plats, däremot skall inga gummilister monteras i täcklisterna för kanalplastskivorna på taket eller till ventilationsluckorna.



Kanalplast & Glas Förpackning 1



Aluminiumram Förpackning 3 (utbyggnad)

Mittsektion (utb.)

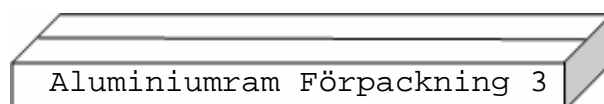
Del	Art.nr	Ant.
	L06A	1
	L07A	2
	L08B	2
	L09A	2
	L02A	4
	L02B	4
	L04A	2
	L05C	6
	L05D	4
	L22	6
	L22B	4
	L22C	6
	L11C	6
	L12A	6
	L12B	6
	L12G	2
	L03A	2
	L03B	2
	L27	1

Vädringsluckor

Del	Art.nr	Ant.
	L15A	2
	L19A	4
	L19B	2
	L20	2
	L21A	4
	L21B	4

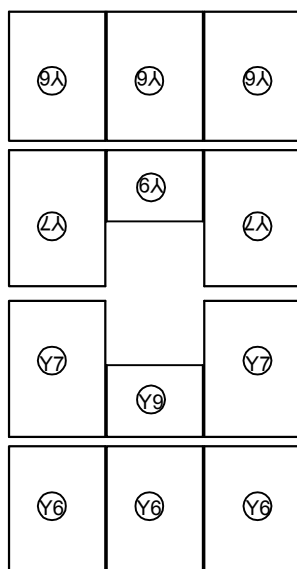
Skruvvar och beslag

Del	Art.nr	Ant.
	W02	2
	W03	2
	W04	3
	W07	1
	W05	6
	W08	2
	W09	2
	S03 M8X60	6
	S04 M6X20	9
	S01 M6X10	126
	M01 M6	135
	Z01 Ø4X16	63
	B	8
	Z02 Ø4X16D	9
	Z03 Ø4X10	5
	Z05 Ø5X25Z	2
	W06	2



Kanalplast & Glas Förpackning 2 (utbyggnad)

	Y6	6
	Y7	4
	Y9	2
	Y10	2

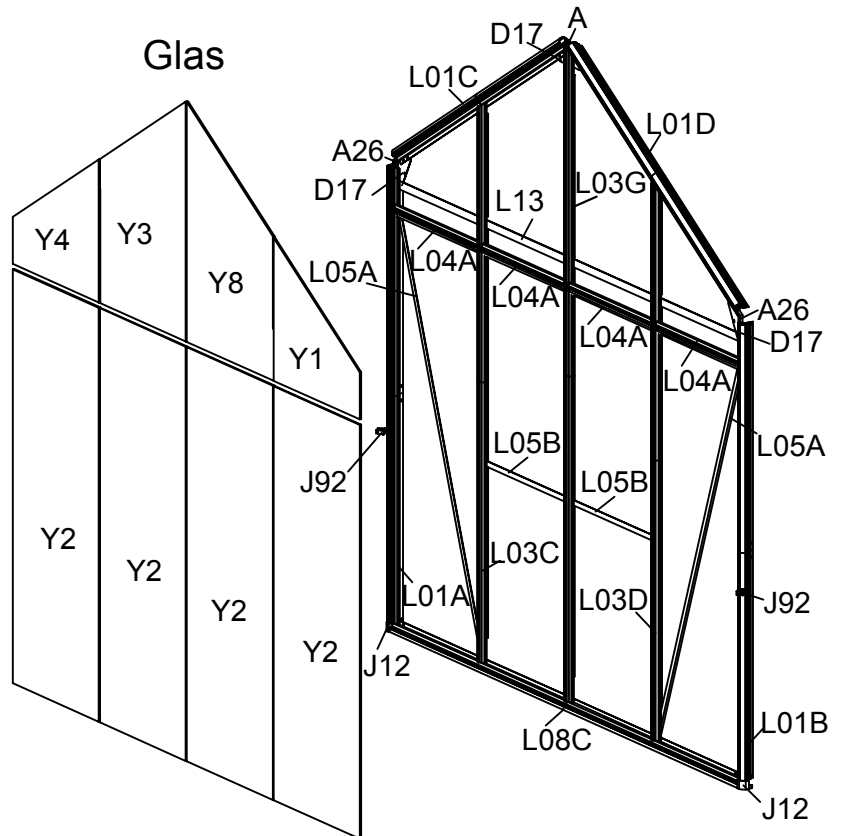


Del	Art.nr	Ant.	Del	Art.nr	Ant.	Del	Art.nr	Ant.
	L01A	1		A26	3		Y1	1
	L01B	1		J01	1		Y2	4
	L01C	1		J10R/L	1/1		Y4	1
	L01D	1		J11	2		Y3	1
	L03C	1		J94	2		Y8	1
	L03D	1		L30	2			
	L03G	1		J93	2			
	L04A	4		J92	2			
	L05A	2		D17	3			
	L05B	2		D07	4			
	L08C	1		S08	4			
				M8X60				
	L11A	4		S14	37			
				M6X10				
	L11B	4		M03	37			
				M6				
	L11C	4		Z22	54			
				Ø4X16				
	L12C	1		Z02	6			
				Ø4X16D				
	L12D	1						
	L12E	1						
	L12G	4						
	L13	1						

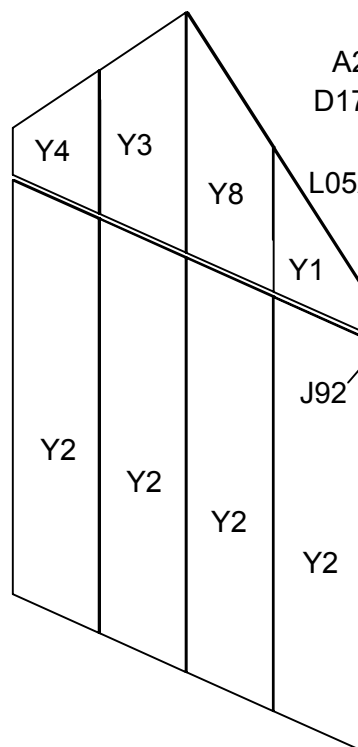
Baksidan

(Skiss för en snabb översiktsbild innan montering)

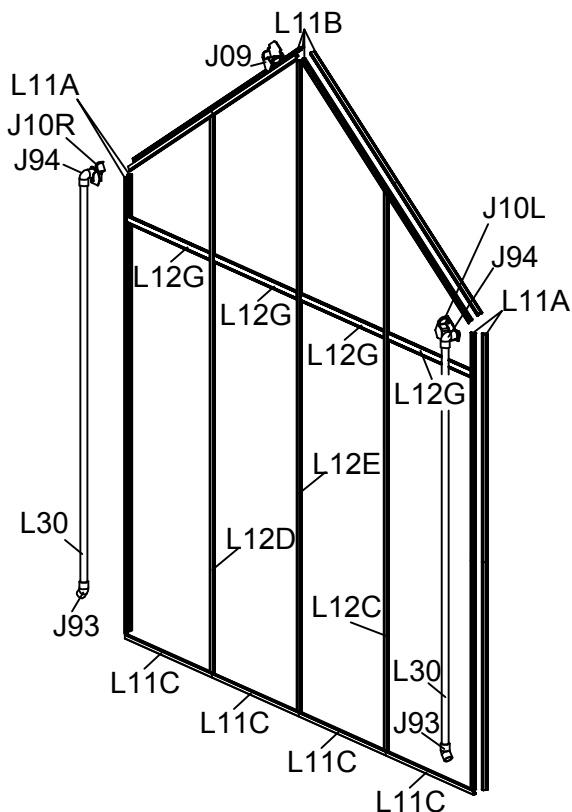
Aluminiumram



Glas



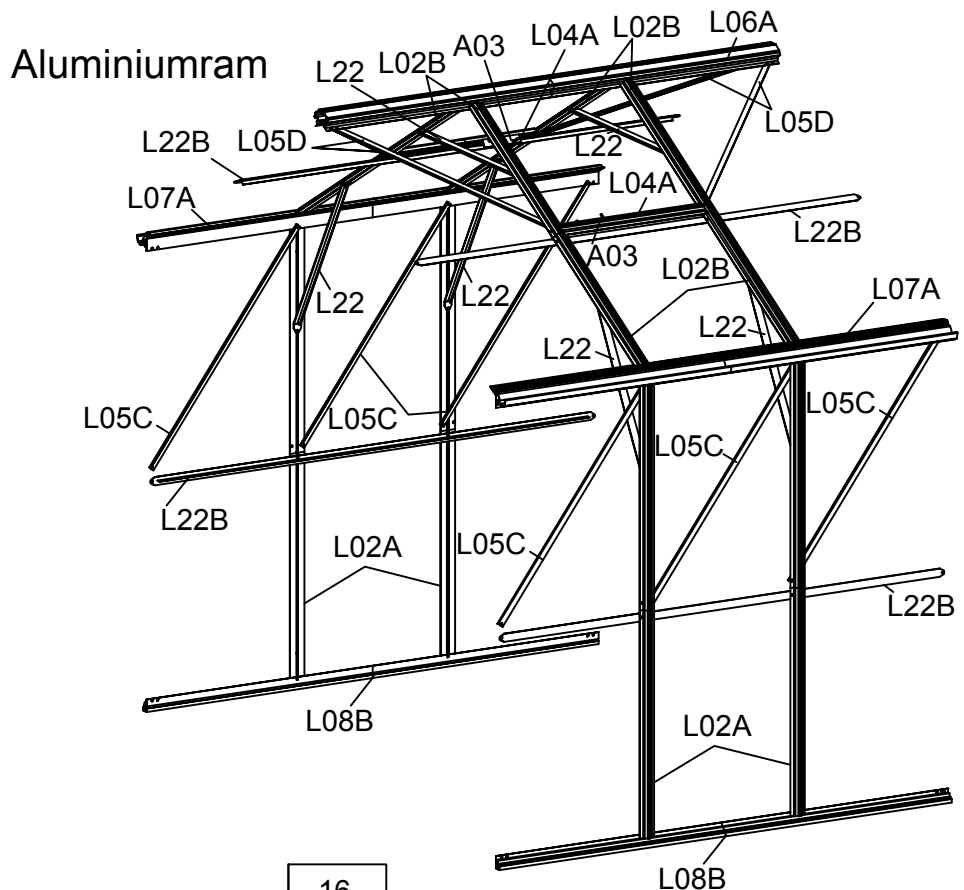
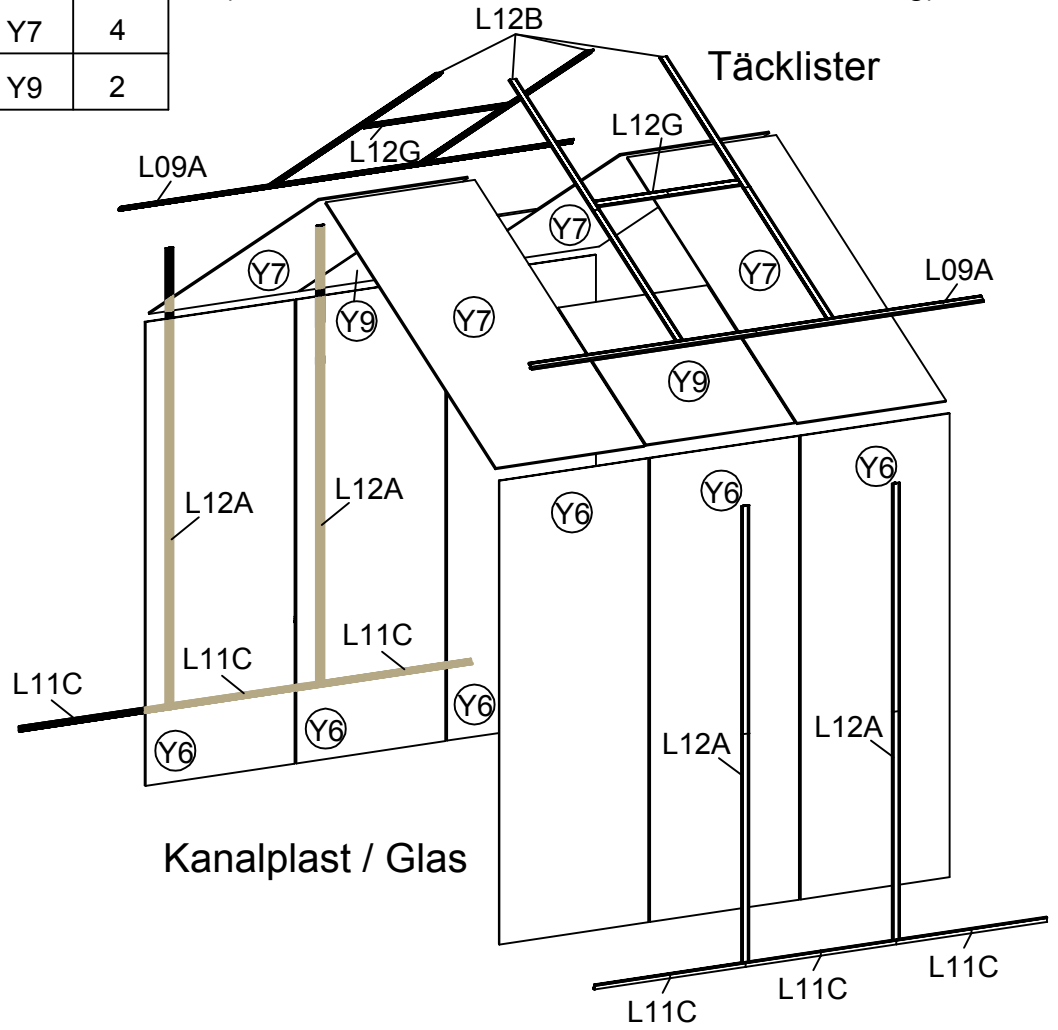
Täcklister och beslag



Del	Art.nr	Ant.	Del	Art.nr	Ant.
	L06A	1		Y6	6
	L07A	2		Y7	4
	L08B	2		Y9	2
	L09A	2			
	L02A	4			
	L02B	4			
	L04A	2			
	L05C	6			
	L05D	4			
	L22	6			
	L22B	4			
	L11C	6			
	L12A	4			
	L12B	4			
	L12G	2			
	D07	6			
	A03	2			
	D28	2			
	S08	6			
	M8X60				
	S11	4			
	M6X20				
	S14	76			
	M6X10				
	M03	80			
	M6				
	Z22	48			
	Ø4X16				

Mittsektion

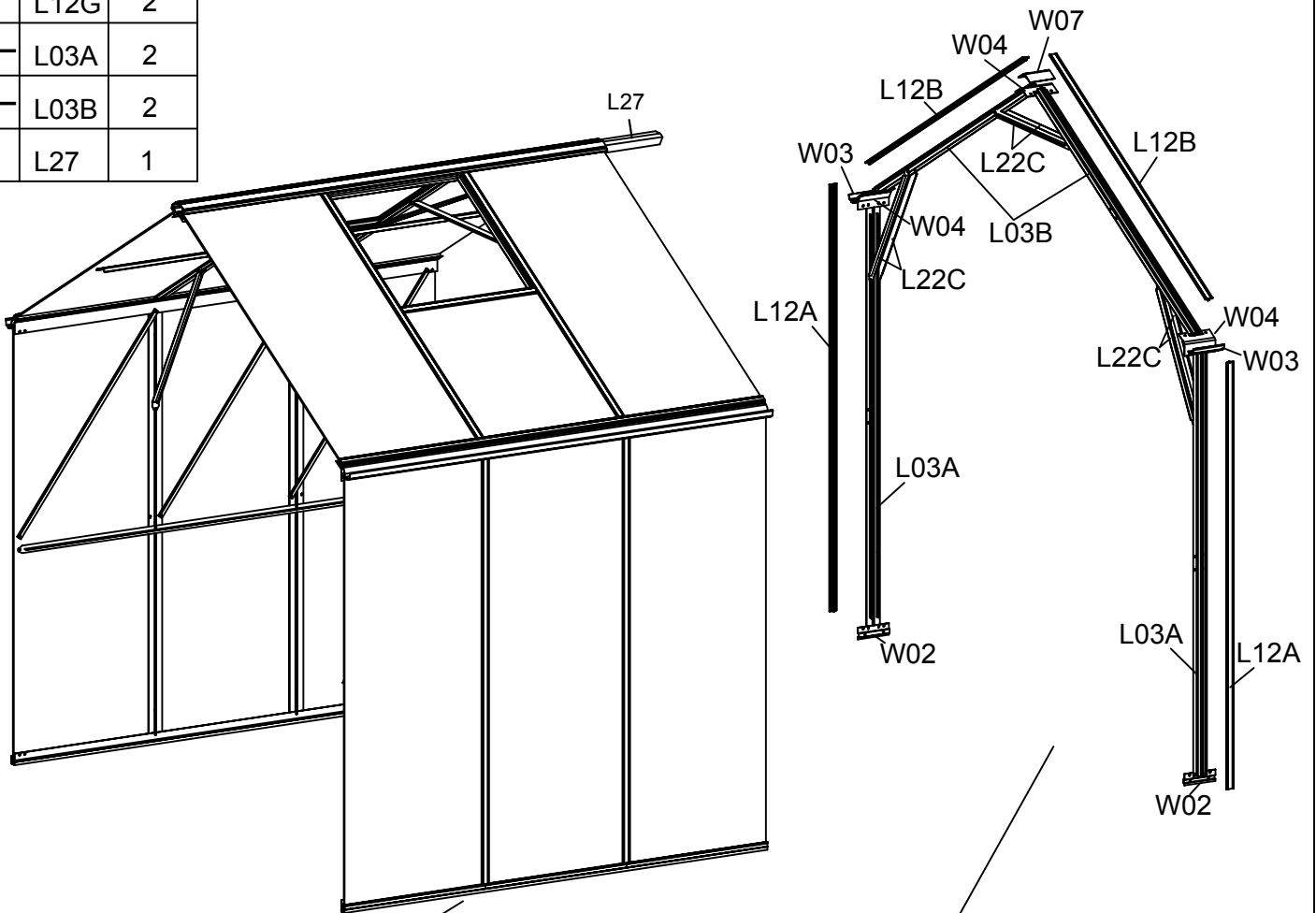
(Skiss för en snabb översiktsbild innan montering)










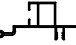

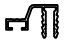


Del	Art.nr	Ant.	Del	Art.nr	Ant.	Del	Art.nr	Ant.
	L06A	1		W02	2		Y6	6
	L07A	2		W03	2		Y7	4
	L08B	2		W04	3		Y9	2
	L09A	2		W07	1			
	L02A	4		W05	6			
	L02B	4		W08	2			
	L04A	2		W09	2			
	L05C	6		S03 M8X60	6			
	L05D	4		S04 M6X20	4			
	L22	6		S01 M6X10	124			
	L22B	4		M01 M6	128			
	L22C	6		Z01 Ø4X16	60			
	L11C	6		Z05 Ø5X25Z	2			
	L12A	6						
	L12B	6						
	L12G	2						
	L03A	2						
	L03B	2						
	L27	1						

Mittsektion utbyggnad

(Skiss för en snabb översiktsbild innan montering)



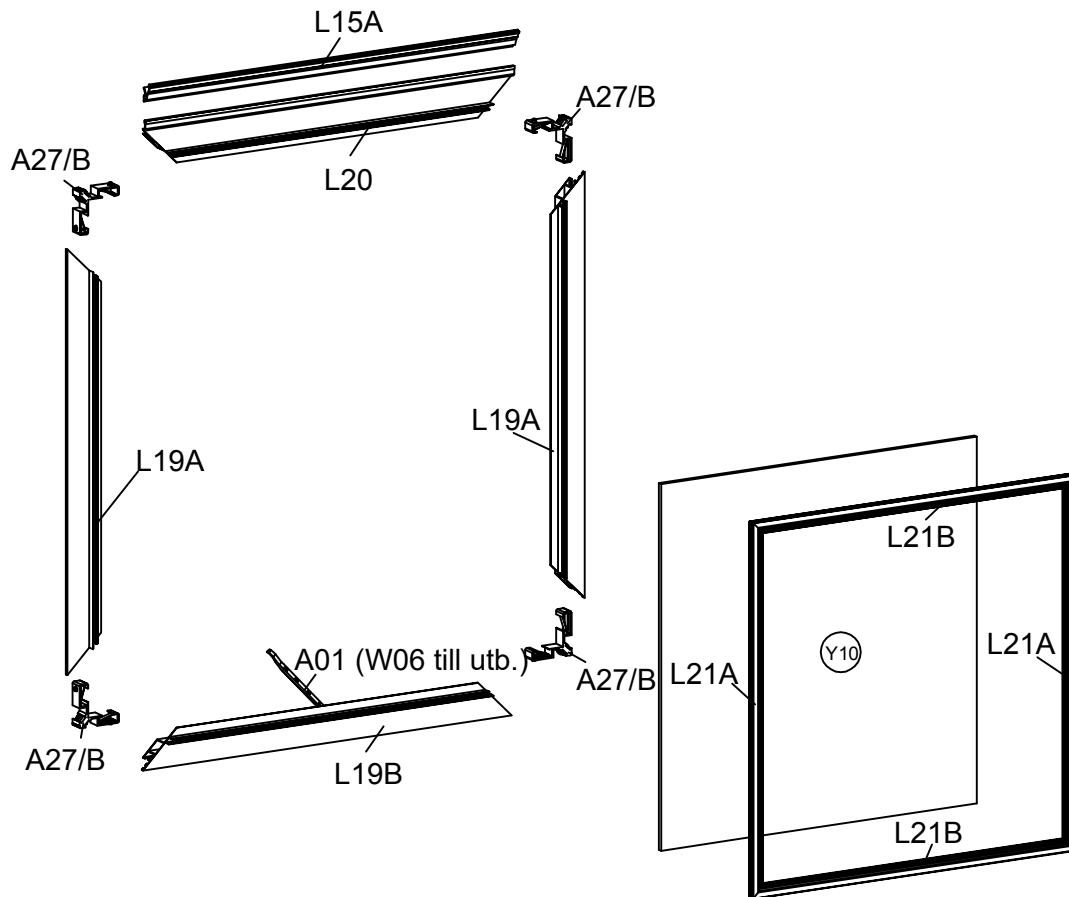
Mittsektion (utbyggnad) + Används då mittsektionerna skarvas.








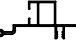

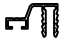
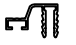

Del	Art.nr	Ant.	Del	Art.nr	Ant.	Del	Art.nr	Ant.
	L15A	1		A27/B	4		Y10	1
	L19A	2		Z22/Z01 Ø4X16	8			
	L19B	1		Z02 Ø4X16D	4			
	L20	1		Z04/Z03 Ø4X10	2			
	L21A	2		A01/W06	1			
	L21B	2						

Ventilationsluckor

(Skiss för en snabb översiktsbild innan montering)

IMPERIAL 50 = 2ST
IMPERIAL 100 = 4ST
IMPERIAL 150 = 6ST



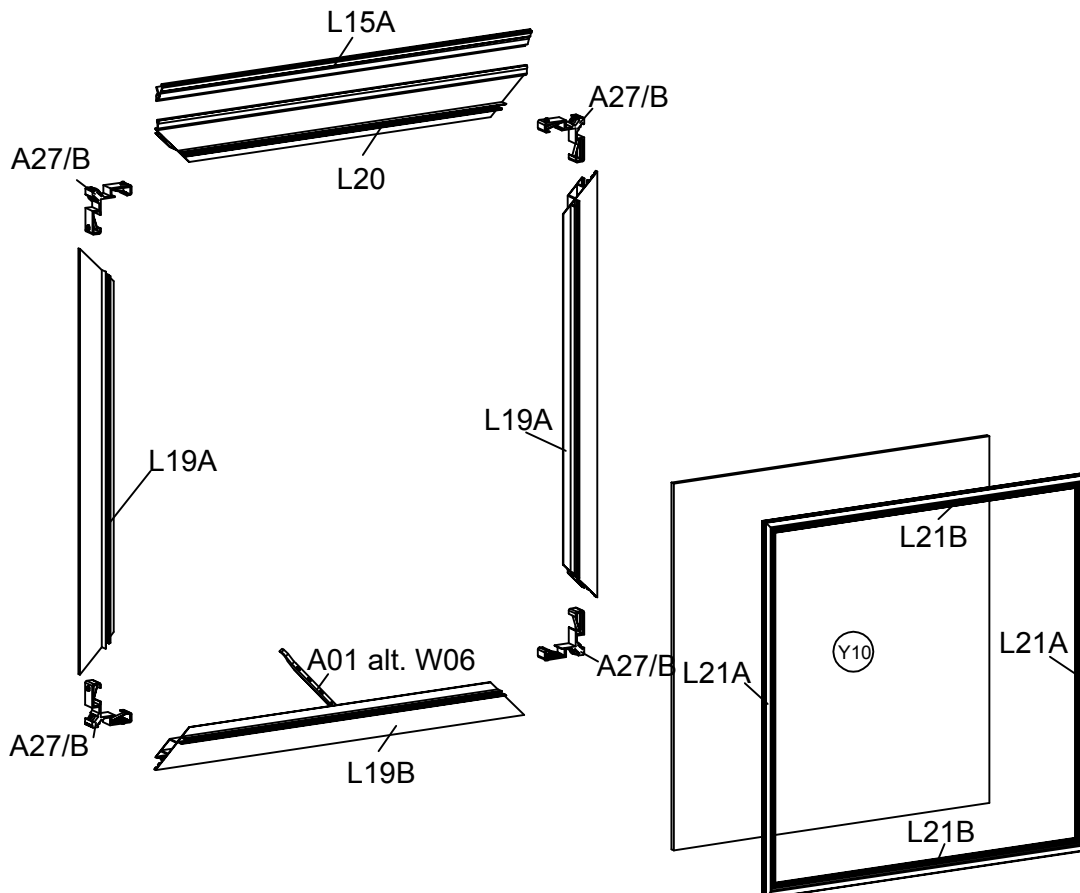
Del	Art.nr	Ant.	Del	Art.nr	Ant.	Del	Art.nr	Ant.
	L15A	1		A27/B	4		Y10	1
	L19A	2		Z22/Z01 Ø4X16	8			
	L19B	1		Z02 Ø4X16D	4			
	L20	1		Z04/Z03 Ø4X10	2			
	L21A	2						
	L21B	2						
	A01/W06	1						

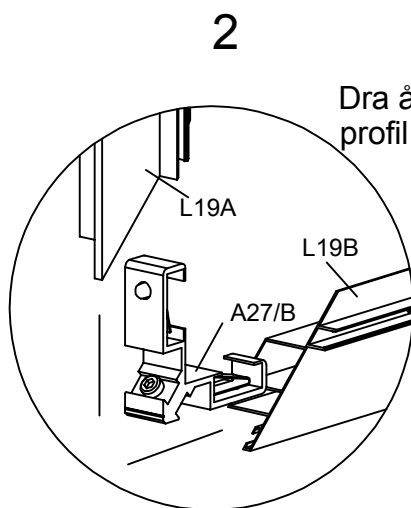
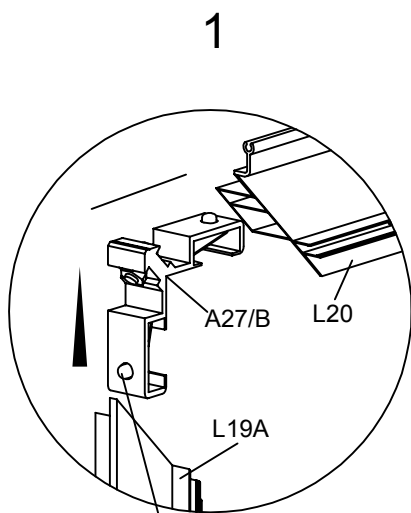
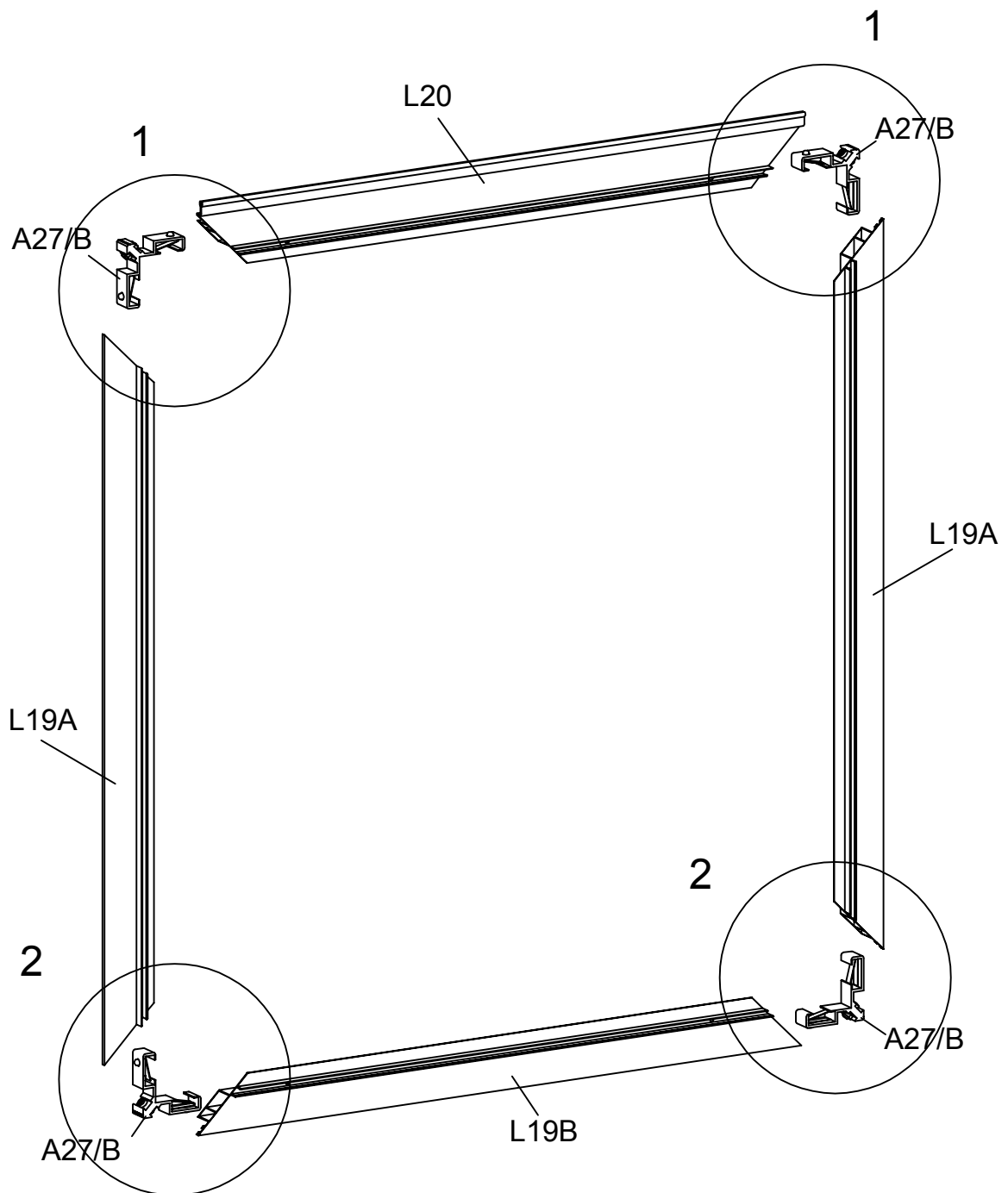
Ventilationsluckor

IMPERIAL 50 = 2ST
 IMPERIAL 100 = 4ST
 IMPERIAL 150 = 6ST

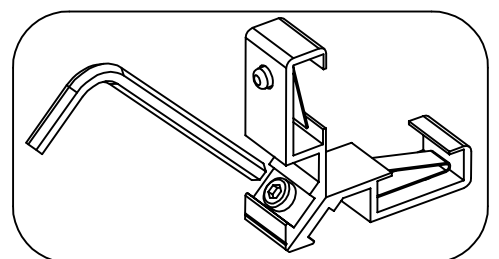
O.B.S.

Mycket viktigt att kanalplasten monteras med den sida som har vit skyddsplast utåt.

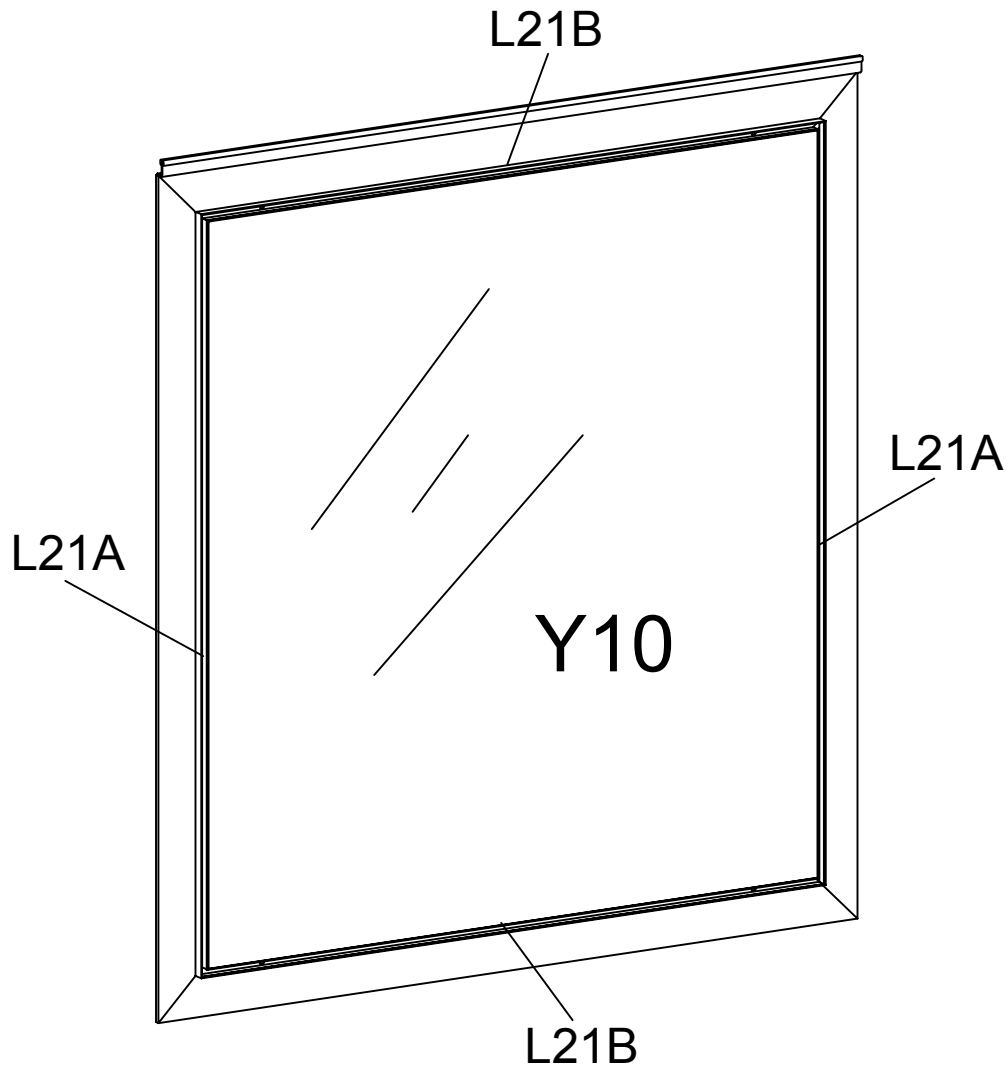




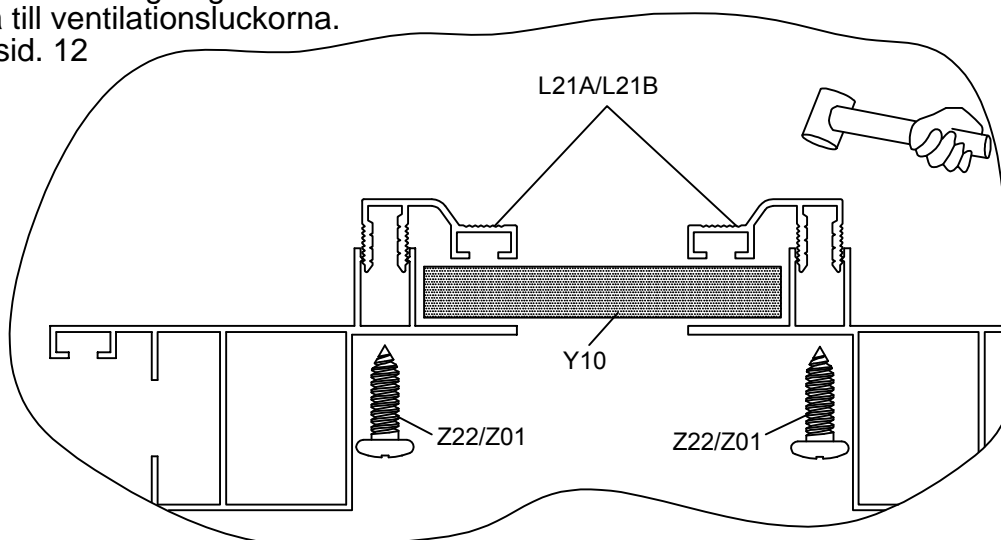
Dra åt kopplingen B genom hålet på varje profil efter att B har installerats (se bild nedan).



Tryck ner låskulan på kopplingen A27/B och skjut in A27/B i profiländarna.

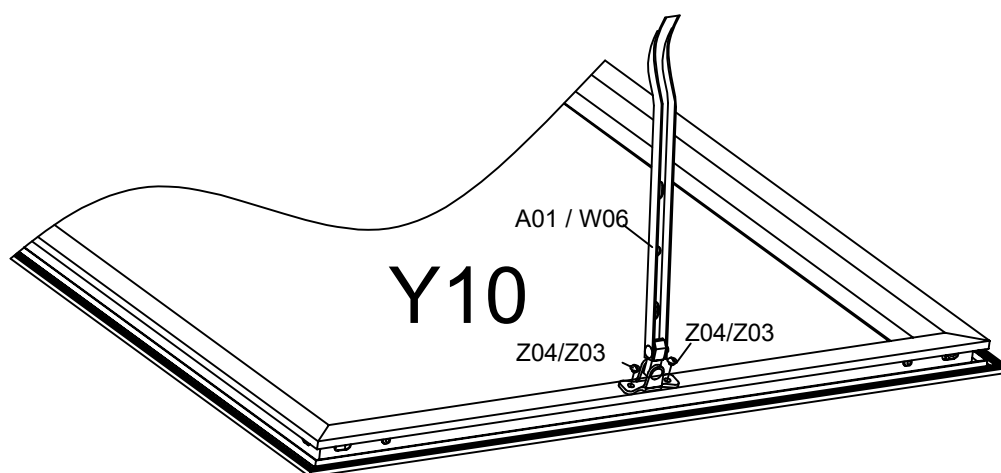
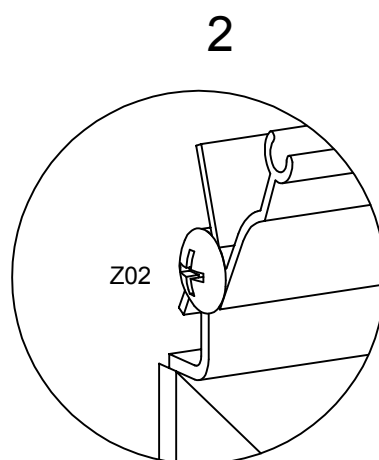
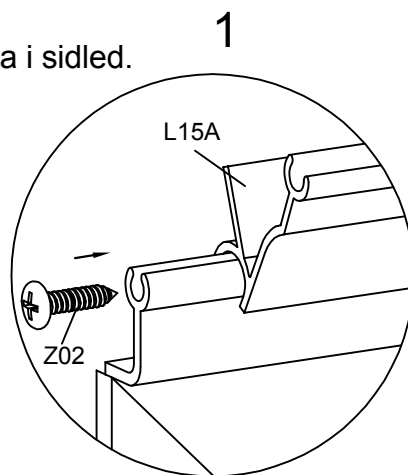
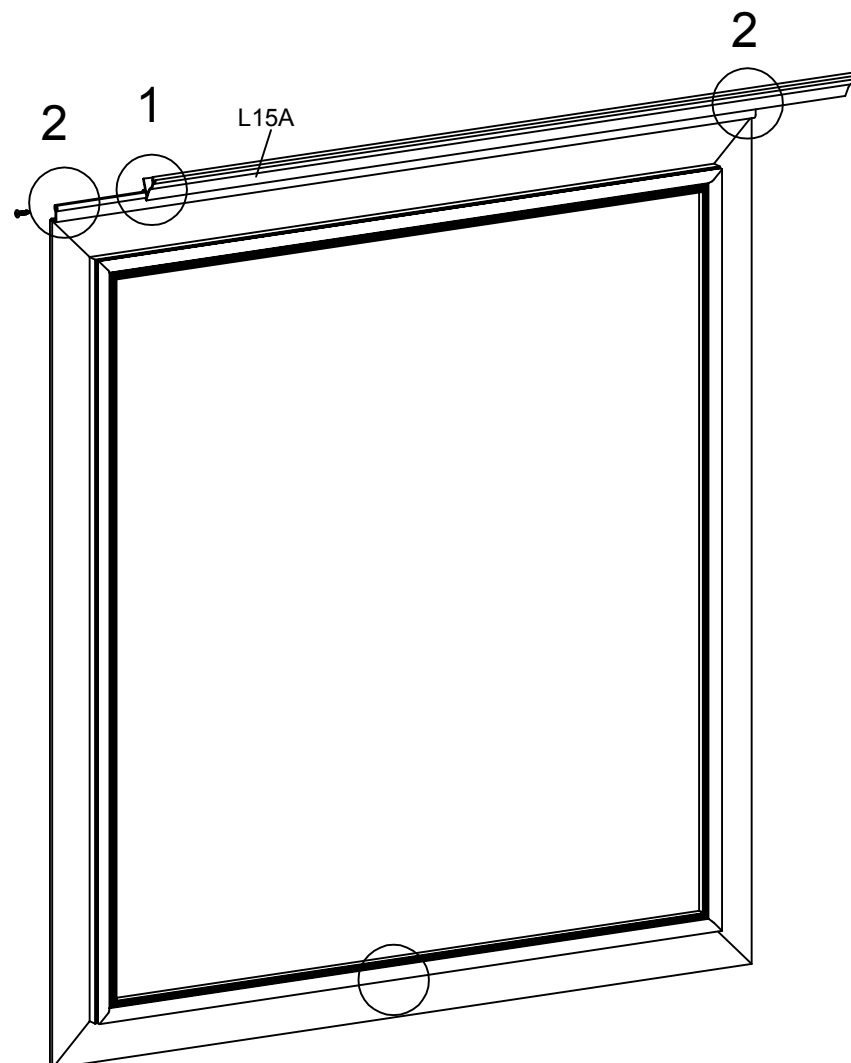


O.B.S.
 Det skall INTE vara någon gummlist
 i täcklisterna till ventilationsluckorna.
 Mer info på sid. 12

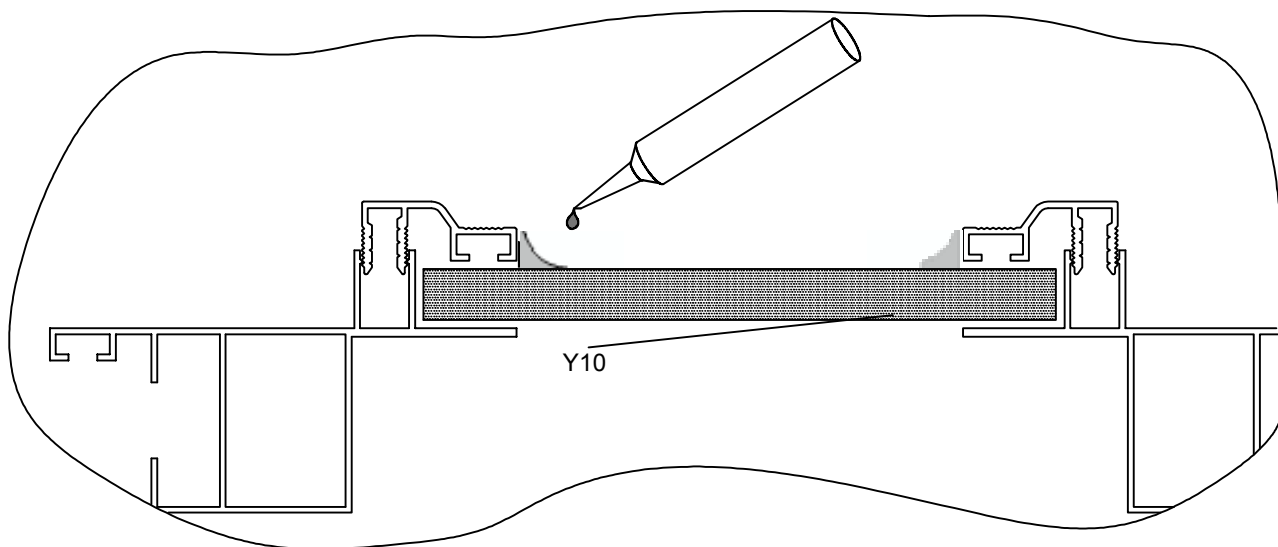
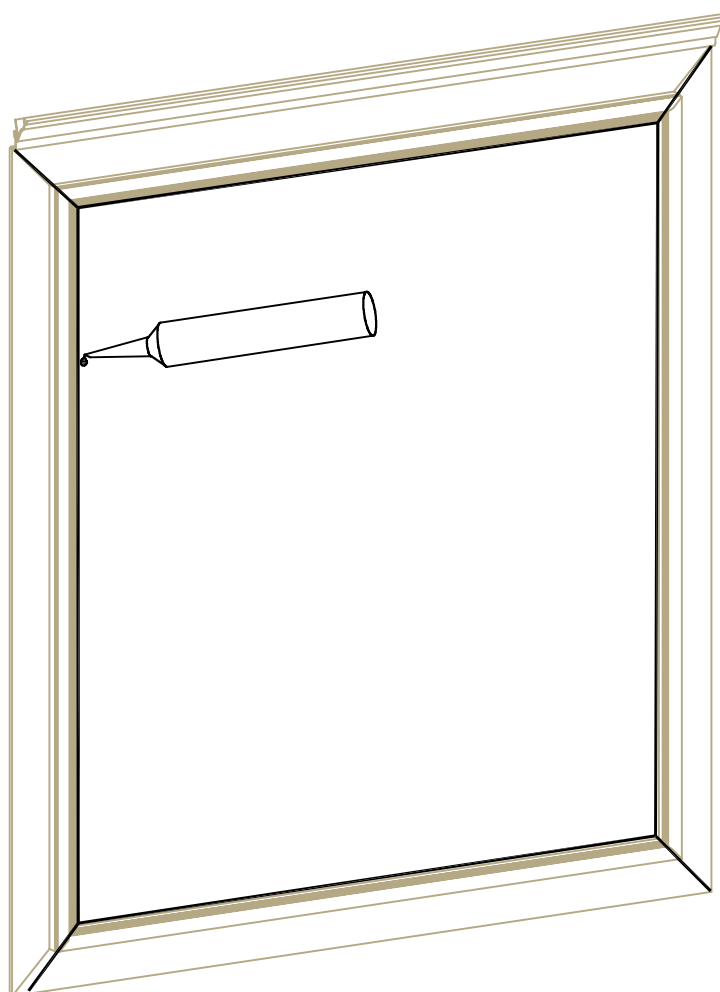


Placera kanalplast Y10 i ramen och montera täcklisterna L21A & B,
 genom att försiktigt knacka dem på plats med gummihammaren tills Y10 är fixerad.
 Skruva sedan in skruvarna Z22/Z01 som säkerställer att täcklisterna sitter fast.

Skruva i skruvarna Z02 som förhindrar vädringsluckan från att glida i sidled.



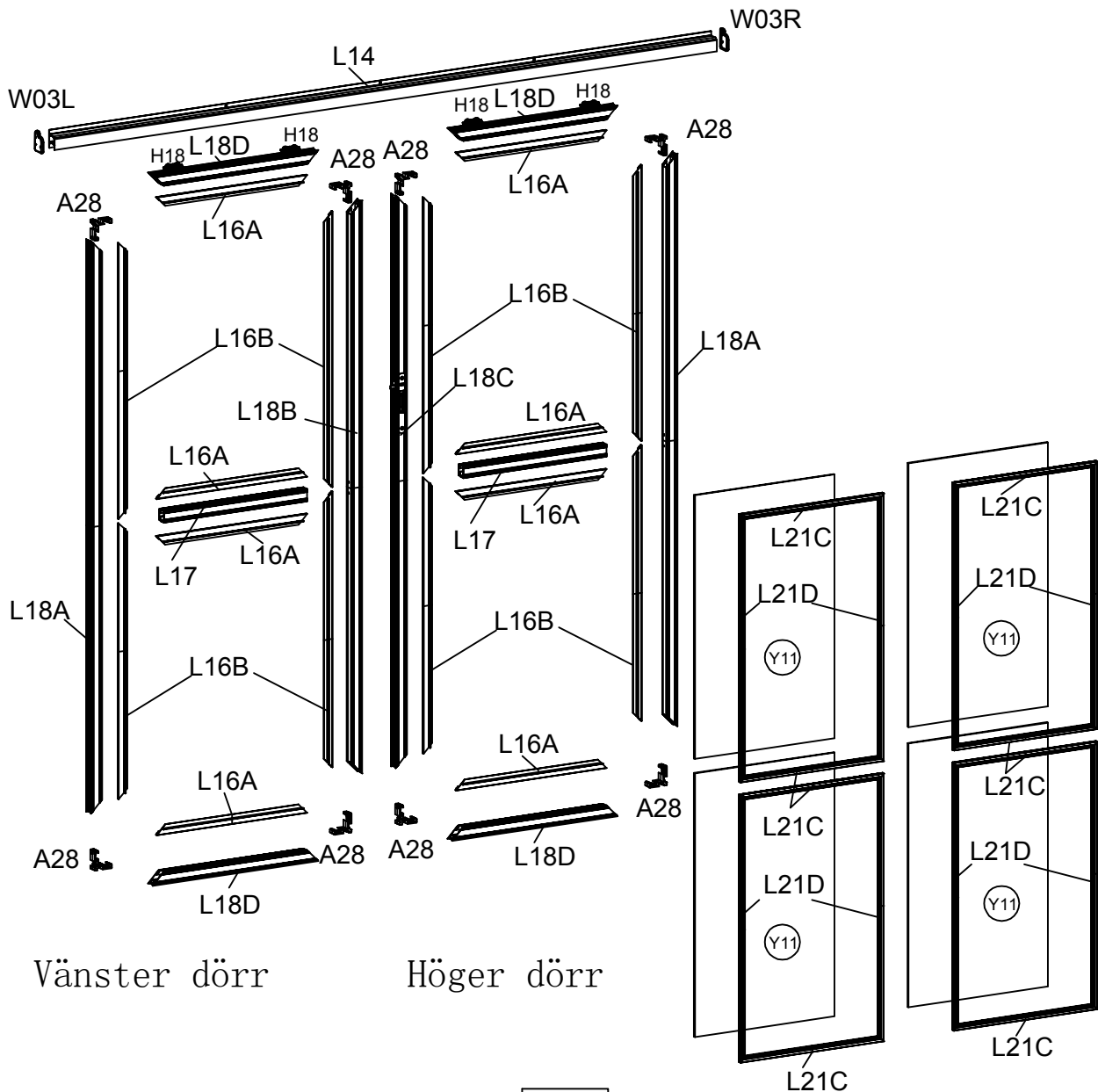
Montera öppningsstag A01/W06 med skruvarna Z04/Z03.
Om automatiska ventilationsöppnare köpts till
behöver öppningsstaget inte monteras.
Automatiken monteras då växthuset är färdigt.



Lägg en 4-5mm tjock sträng med silikon längs med de fyra sidorna enligt bilderna ovan. Använd en plasthandske, doppa fingret i vatten med lite diskmedel i och stryk ut silikonsträngen med fingret så att silikonet tätar runt hela vädringsluckan.

Del	Art.nr	Ant.	Del	Art.nr	Ant.	Del	Art.nr	Ant.
	L14	1		A28	8		Y11	4
	L16A	8		H18	4		S15 M4X10	2
	L16B	8		J12R/L	1/1		H22 M4	2
	L17	2		S14 M6X10	3		H21	1
	L18A	2		M03 M6	3		H23	2
	L18B	1		S12 M8X30	4		H20	4
	L18C	1		M06 M8	4			
	L18D	4		Z22 Ø4X16	32			
	L21C	8		Z02 Ø4X16D	6			
	L21D	8		Z12 Ø4X50	8			

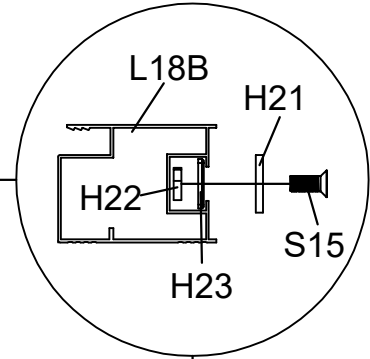
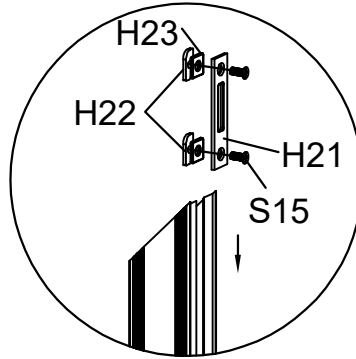
Dörrar





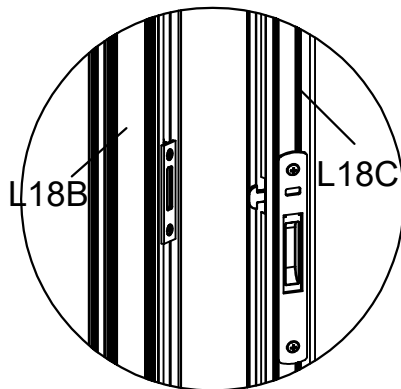
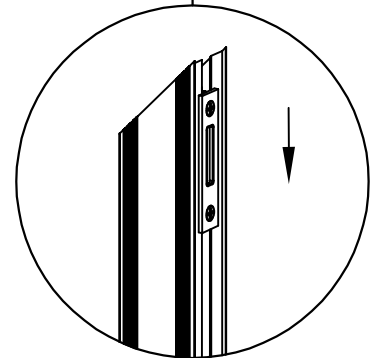
Montera ihop delarna enligt bilden nedan.

Dra inte åt skruvarna för hårt innan den skjuts ner i spåret på L18.



L18B

Skjut ner H21 i spåret på L18B till dess mitt och dra åt skruvarna lätt så att den sitter kvar.

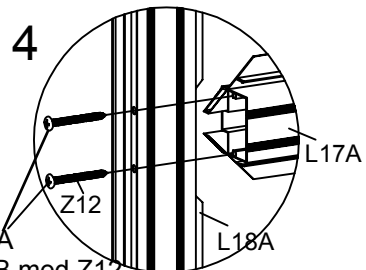
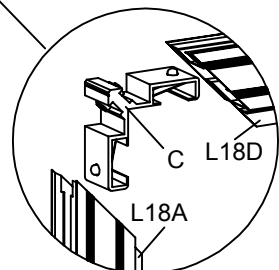
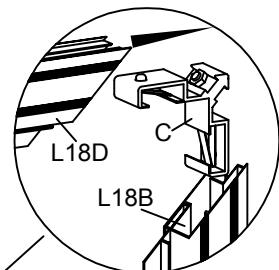
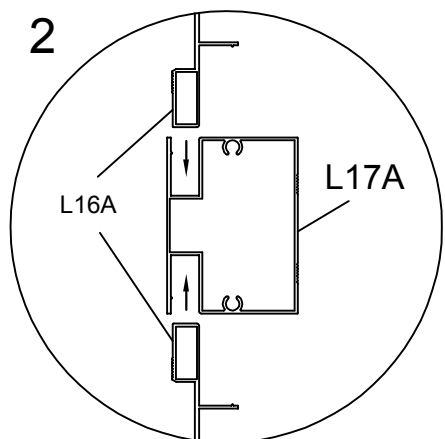
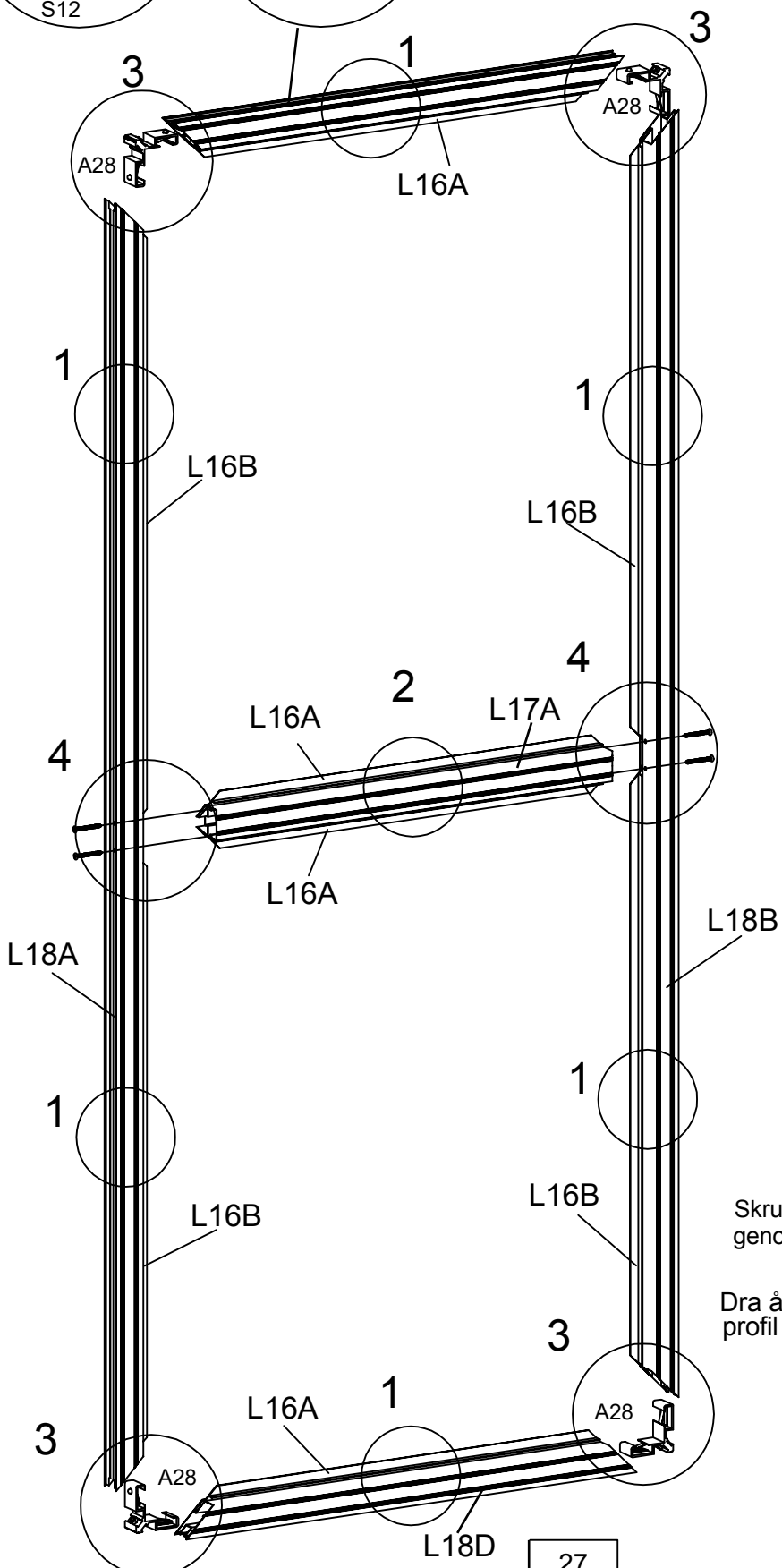
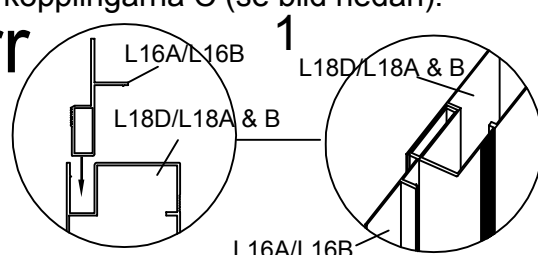
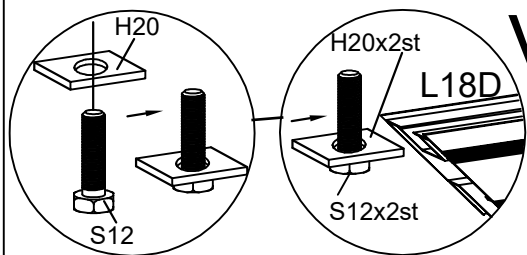


Då dörrarna är monterade på växthuset görs en slutjustering av H21 så att den passar för låsmekanismen på den andra dörren.

* 2st S12 är förinstallerad för att senare fästa hjulen (se sidan 29 för mer detaljer).

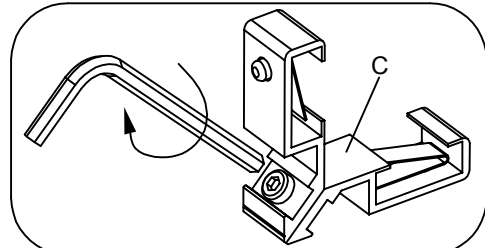
Skjut in L16A i L17A & L18D, skjut också in L16B i L18A & B. Montera sedan dörrramen med kopplingarna C (se bild nedan).

Vänster dörr

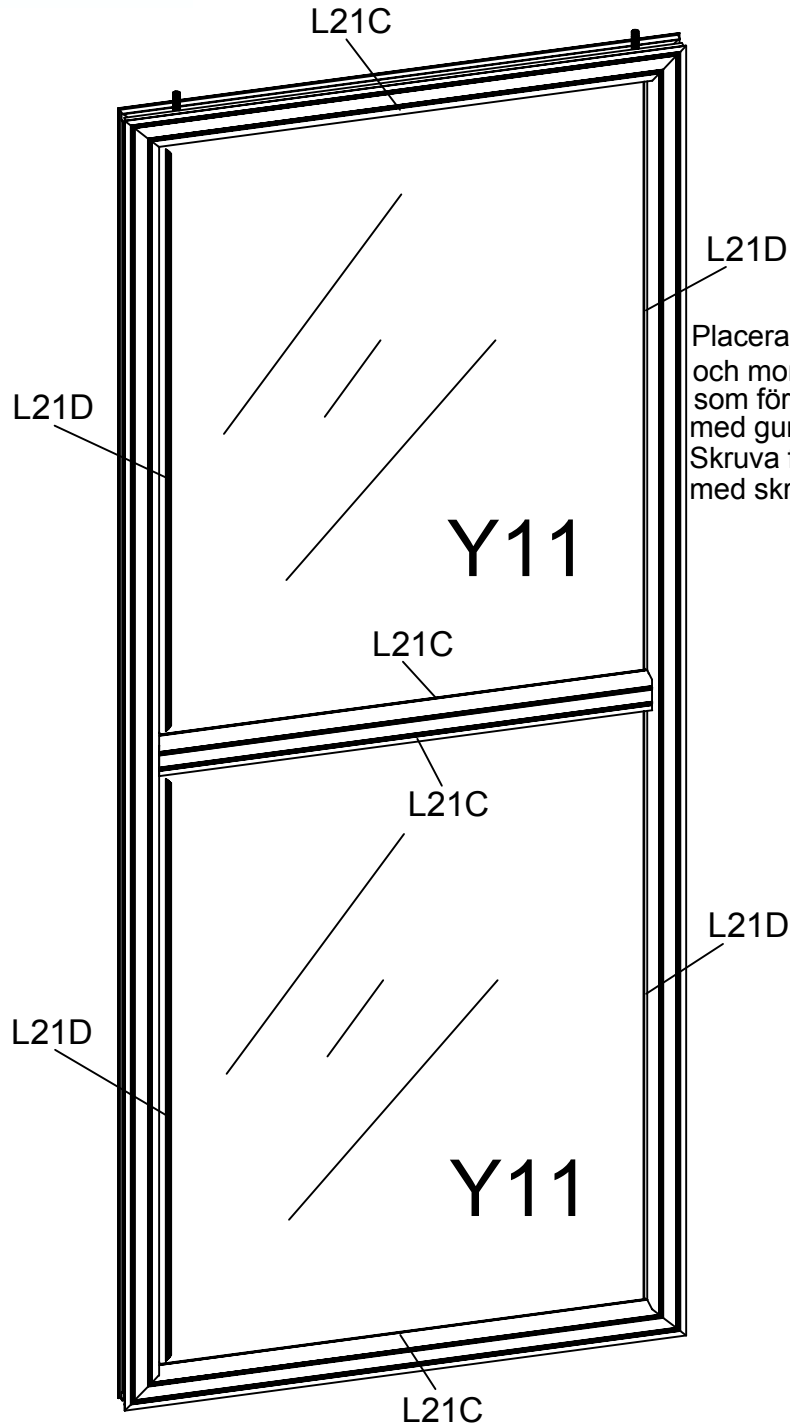
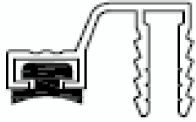


Skruva fast L17A genom L18A & B med Z12.

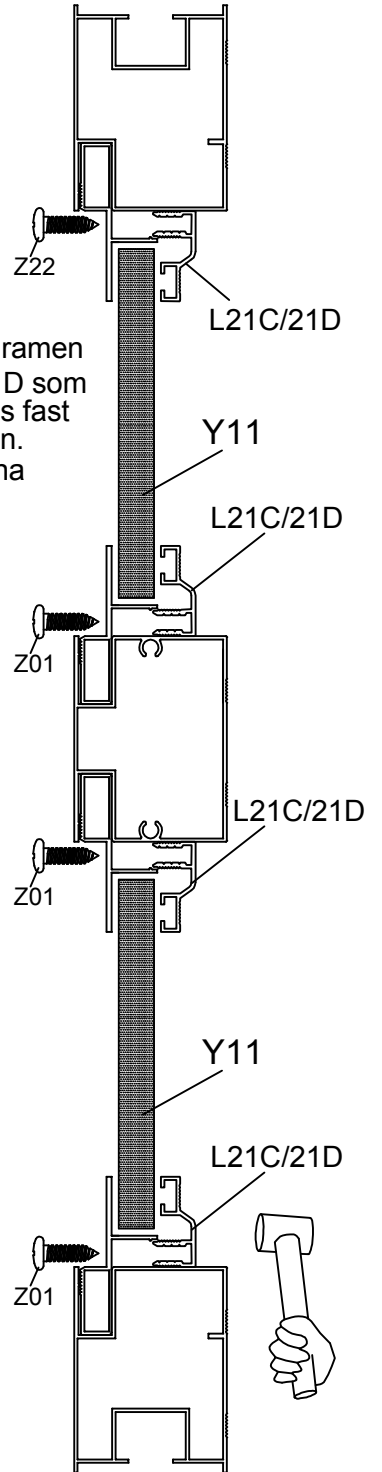
Dra åt koppling A28 genom genom hålet i varje profil efter att A28 är installerad (se bild nedan).



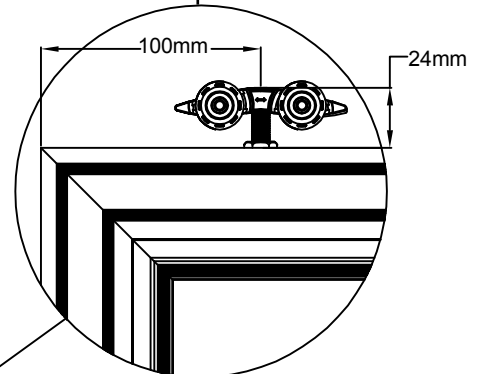
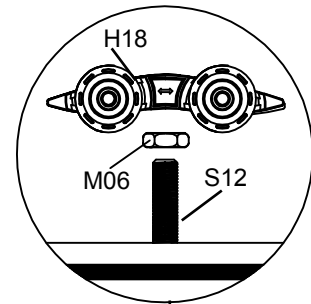
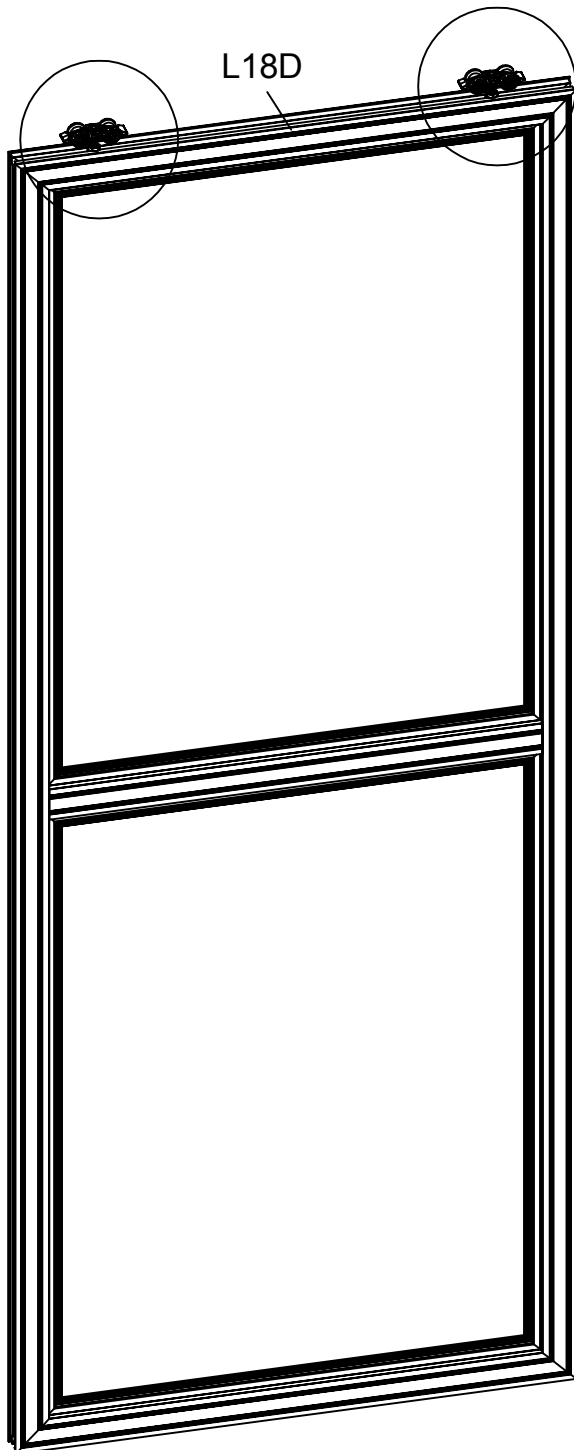
O.B.S. Dra i gummilist i
täcklisten innan montering.
Mer info på sidan 12.



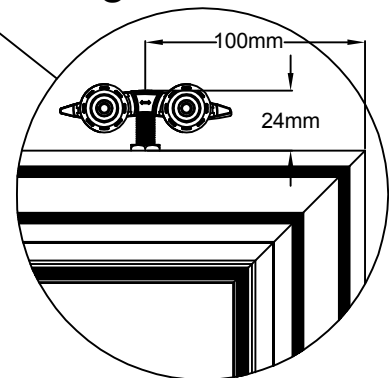
Placera glaset Y11 i ramen
och montera L21C & D som
som försiktigt knackas fast
med gummihammaren.
Skruva fast täcklisterna
med skruvarna Z22.



Justera de två S12 i L18D till rätt position och fixera den med muttern M06. rotera sedan på hjulen H18 på S12. (se bild nedan).



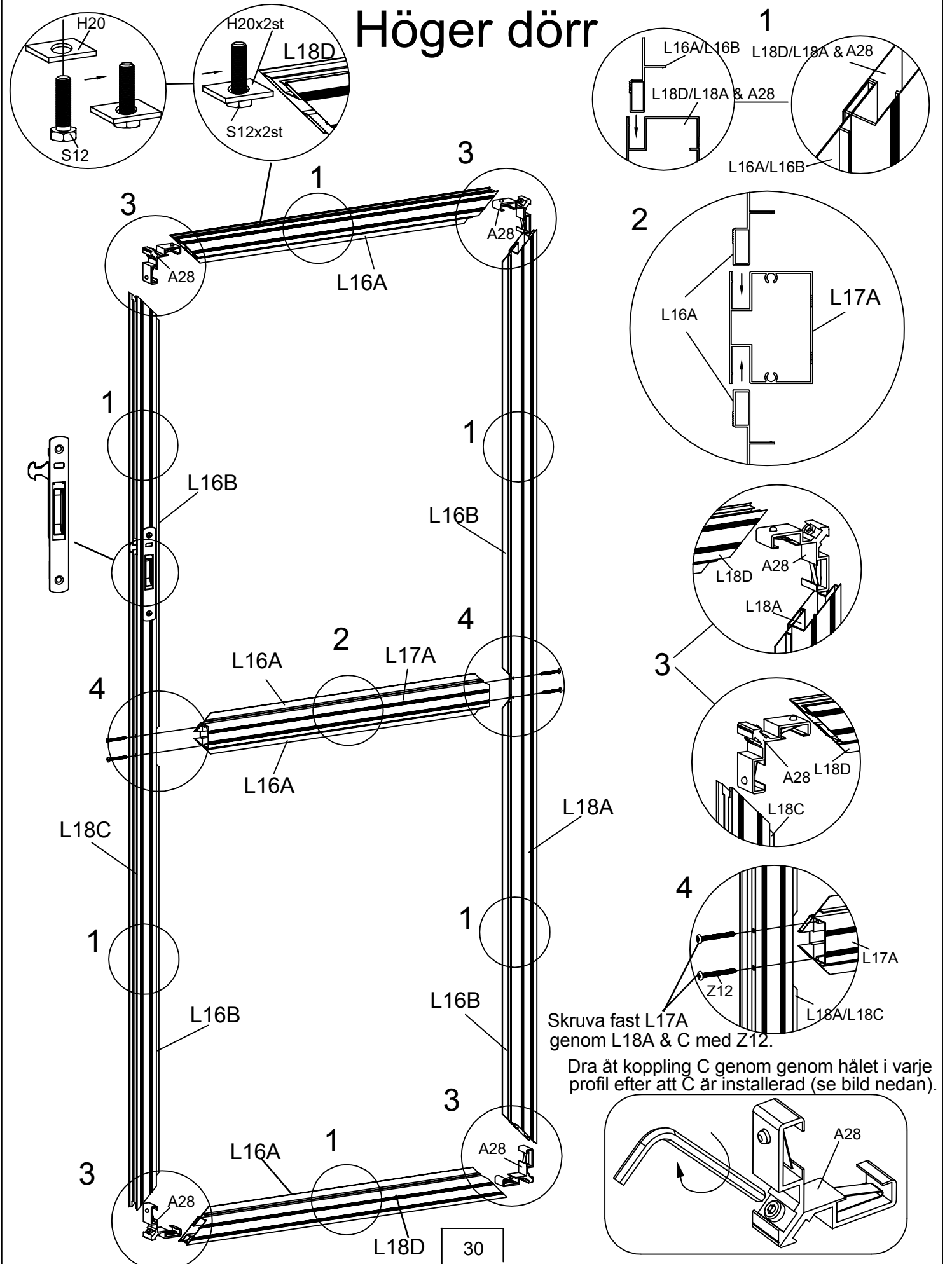
Efter montering



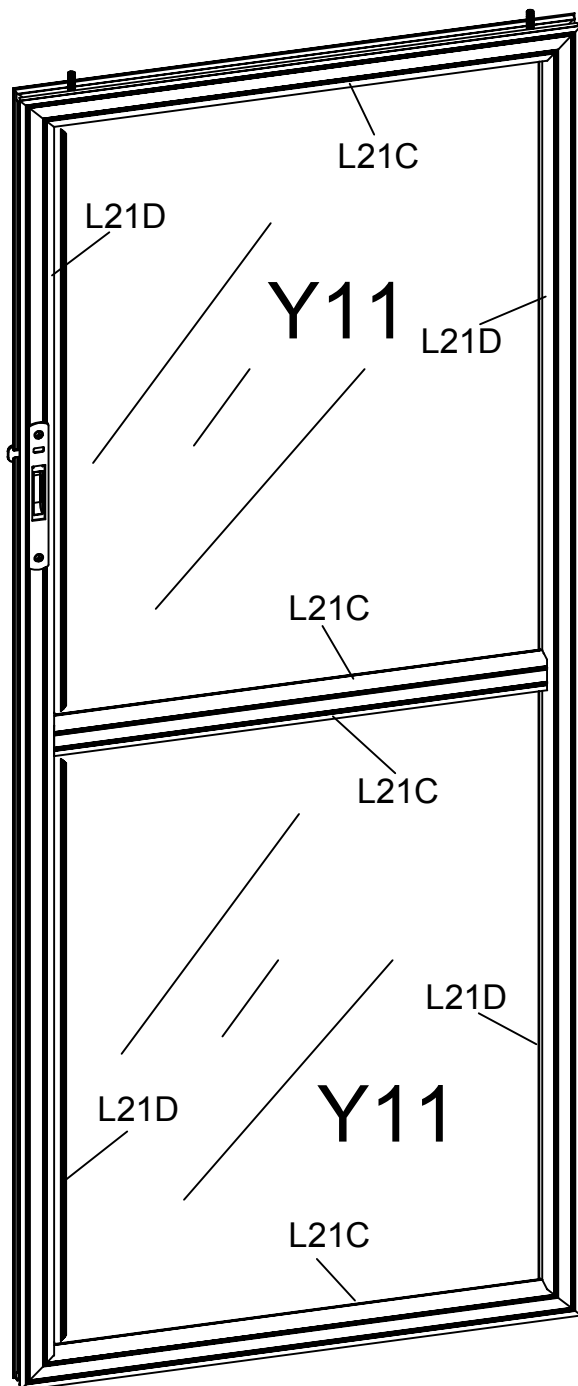
* 2st S12 är förinstallerad för att senare fästa hjulena (se sidan 32 för mer detaljer).

Skjut in L16A i L17A & L18D, skjut också in L16B i L18A & A28. Montera sedan dörramen med kopplingarna A28 (se bild nedan).

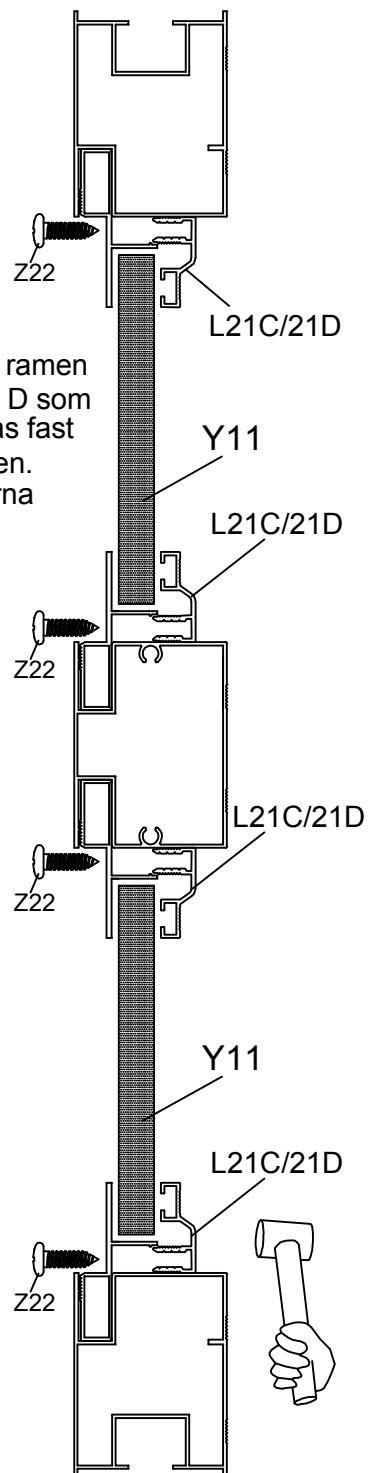
Höger dörr



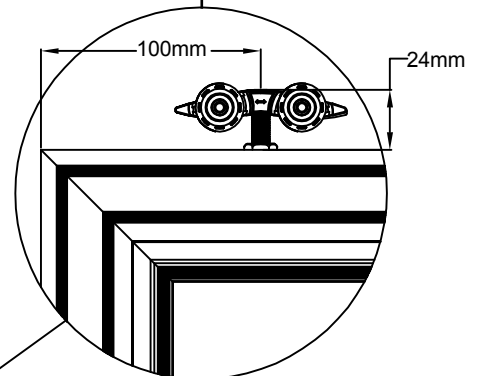
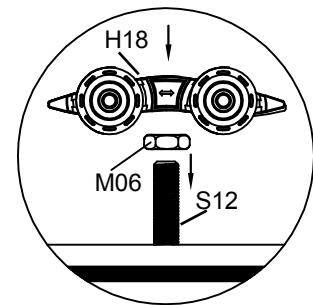
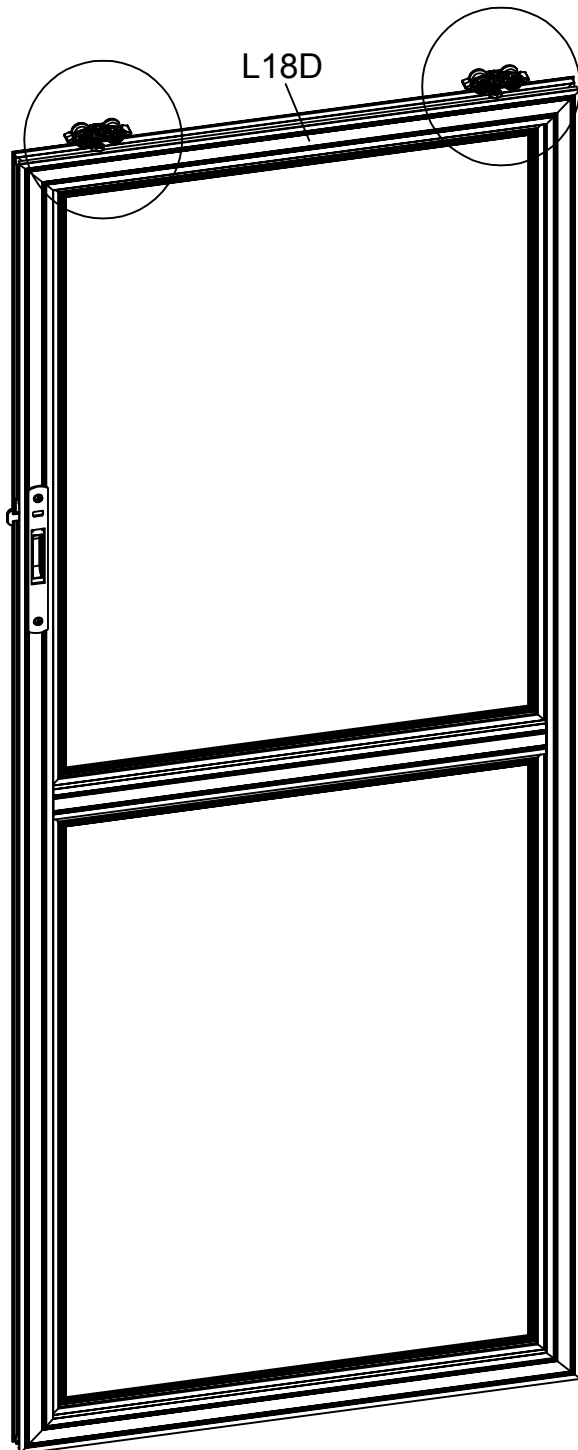
O.B.S. Dra i gummilist i
täcklisten innan montering.
Mer info på sidan 12.



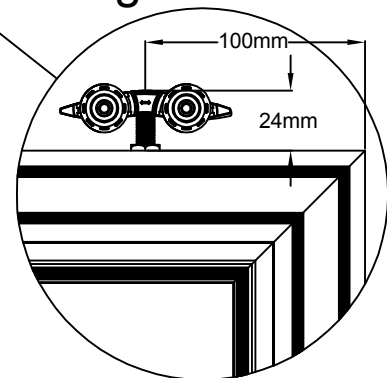
Placera glaset Y11 i ramen
och montera L21C & D som
som försiktigt knackas fast
med gummihammaren.
Skruva fast täcklisterna
med skruvarna Z22.

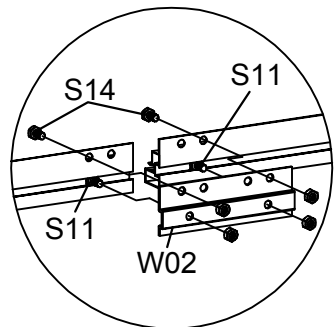
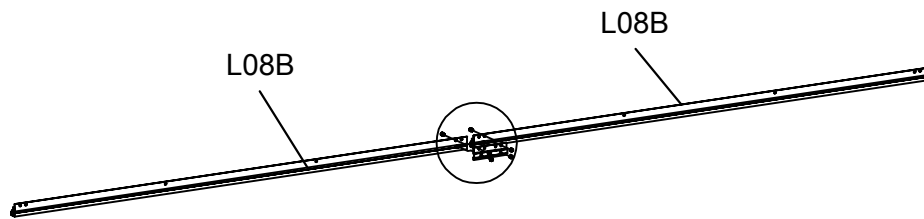


Justera de två S12 i L18D till rätt position och fixera den med muttern M06. rotera sedan på hjulen H18 på S12.
(se bild nedan).



Efter montering

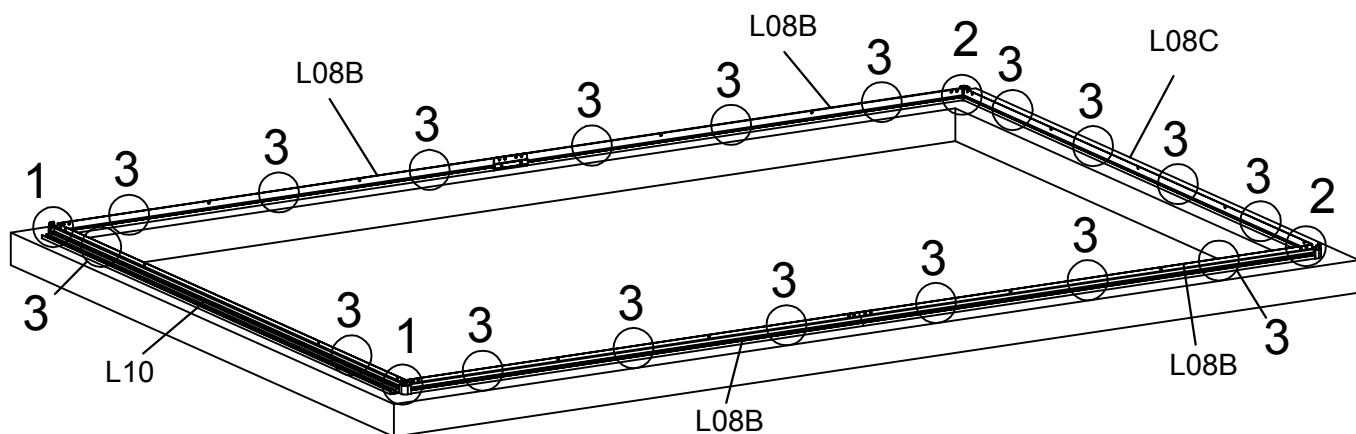




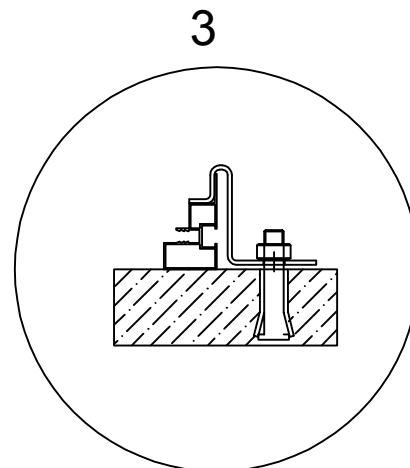
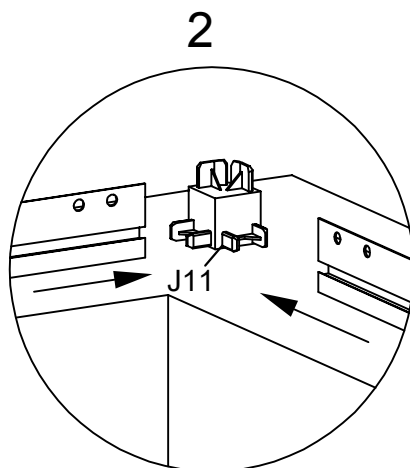
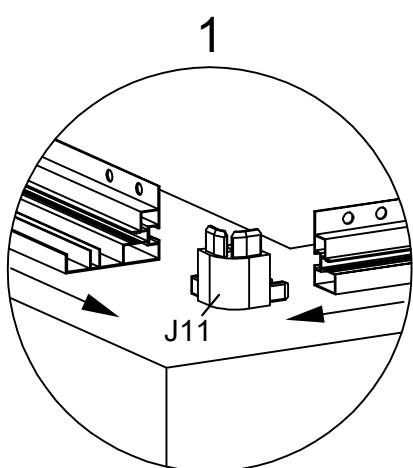
Skarva ihop L08B så att det blir 2st hela L08B (se bild till vänster).

* Om växthuset är av modell "50" behöver L08B inte skarvas. För modell "100" skarvas 2st L08B ihop och för modell "150" skarvas 3st L08B ihop. (Bild nedan och övriga bilder visar modell "100")

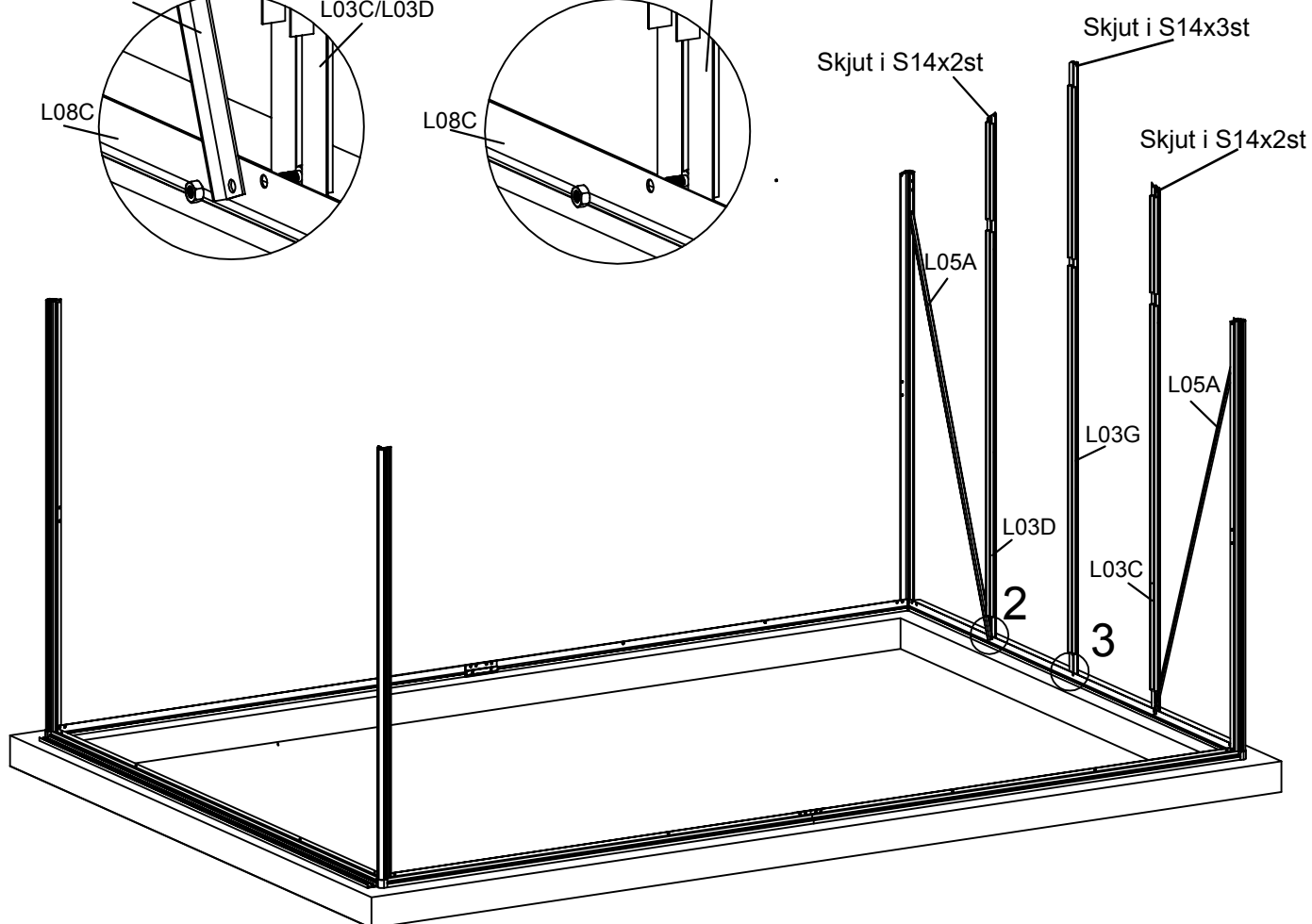
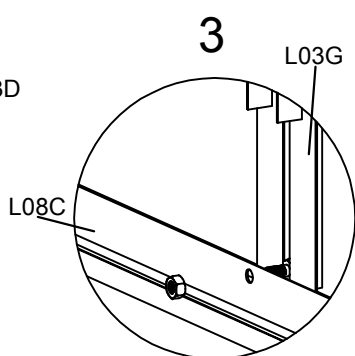
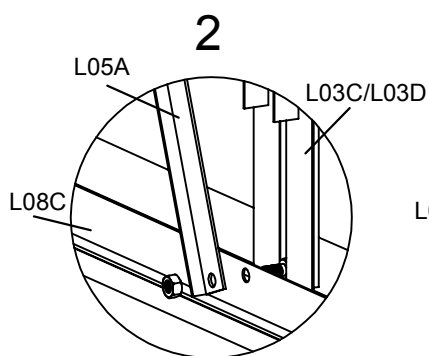
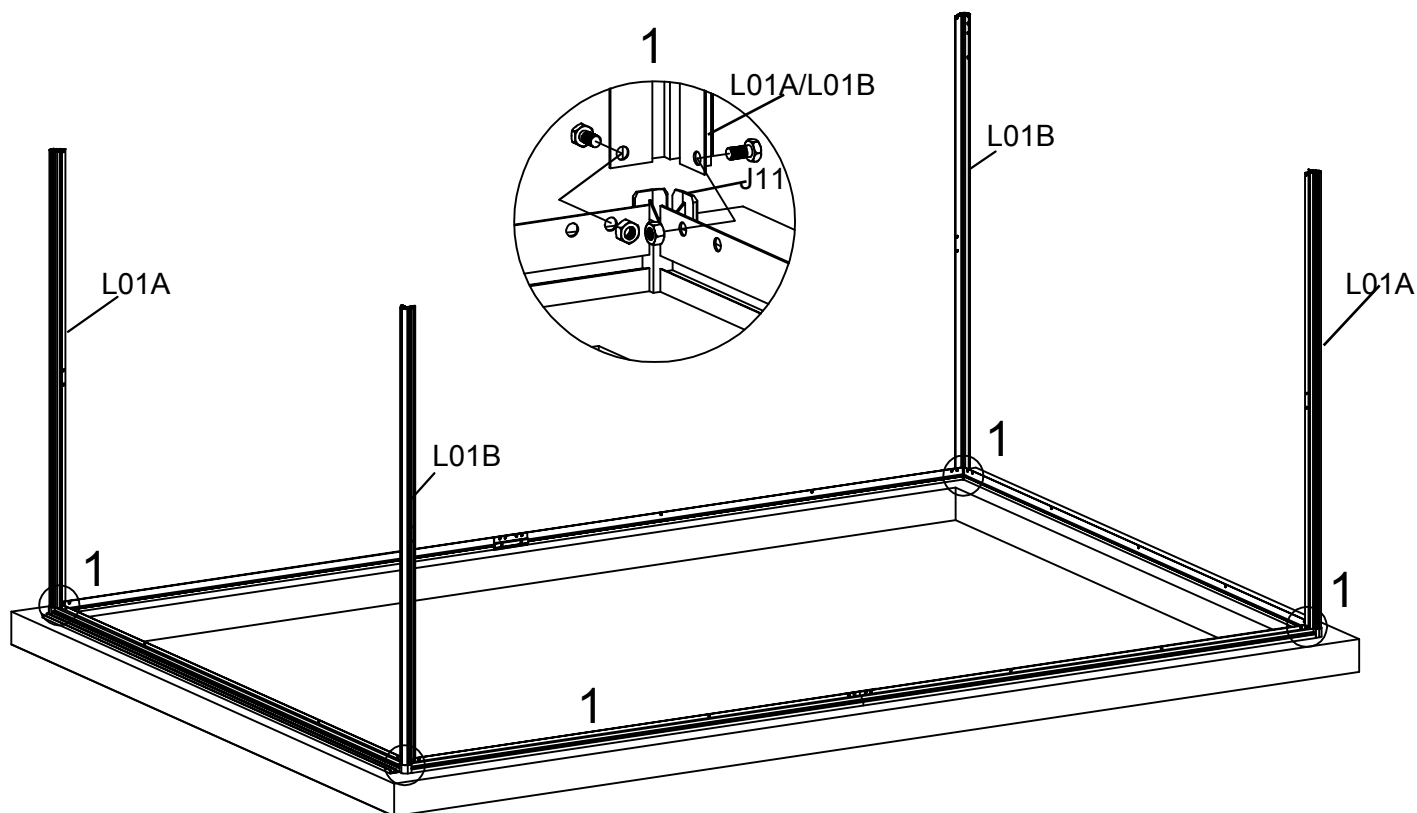
Lägg ut delarna på det tillverkade fundamentet och skjut ihop dem med plastbeslagen J11.

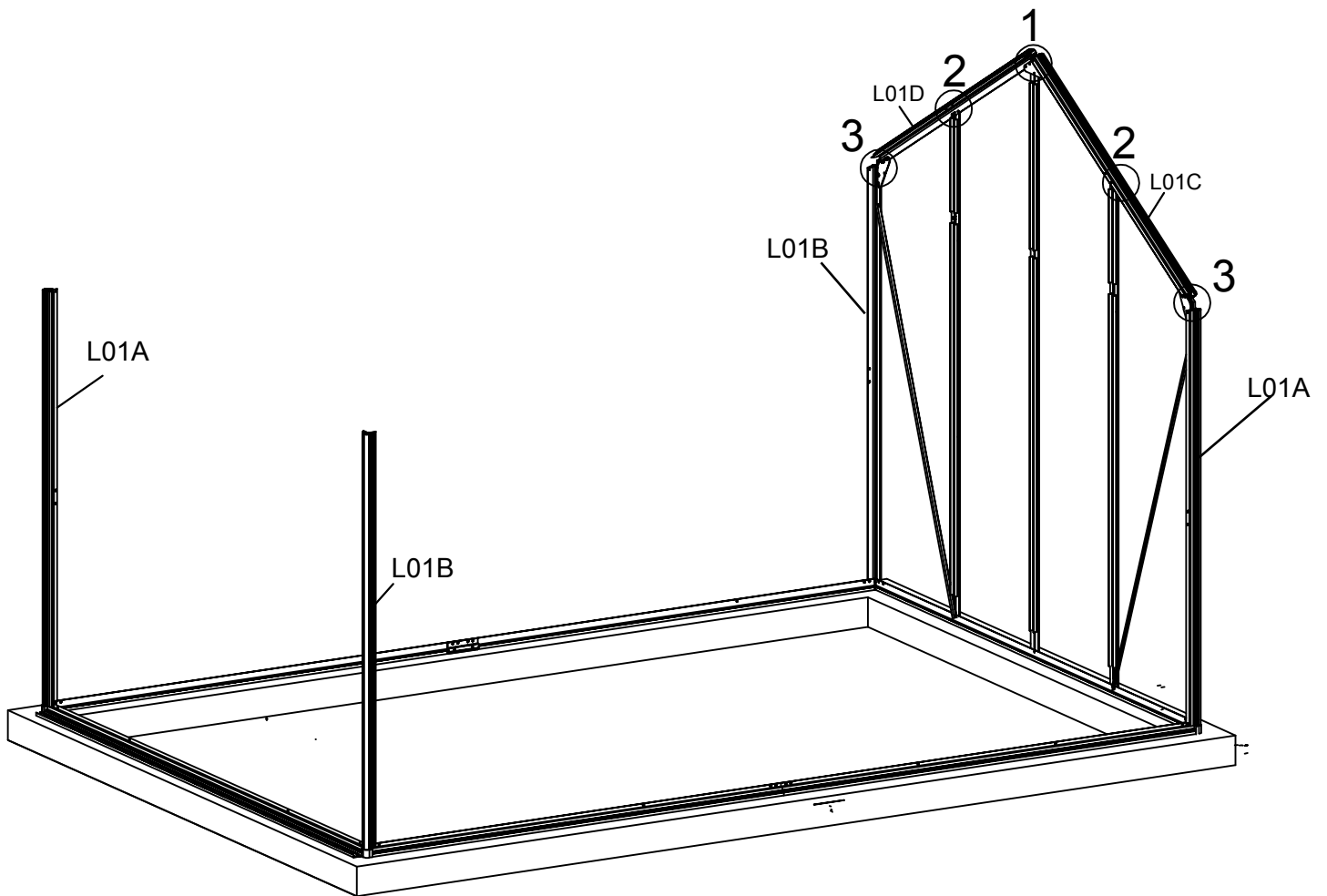


* Det är viktigt att L10 ligger jämt och är vågrät för att säkerställa att dörrarnas funktion



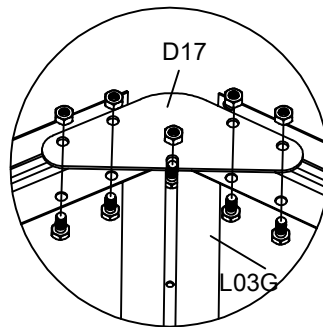
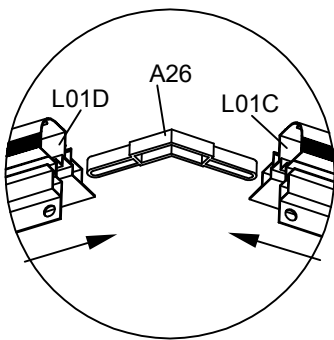
Montera hörnstolparna med skruv och mutter enligt bilden nedan.



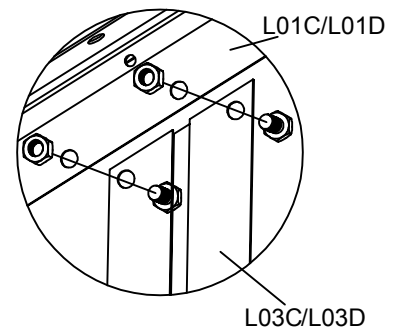


Montera L01C & D med beslagen A26 & D17, dra åt med skruv och mutter (se bild nedan).
 O.B.S. Innan L01C och L01D monteras; se till att det finns 1st ledig skruv i stolparna L03C och L03D
 och 2st lediga skruvar i L03G.

1

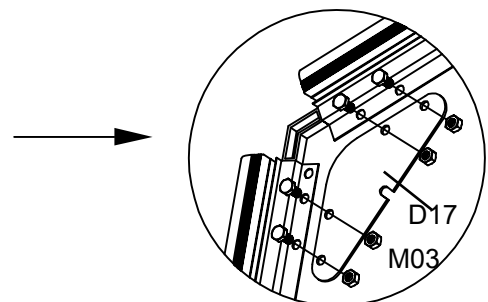
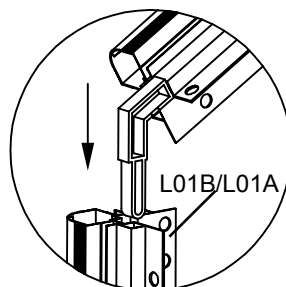
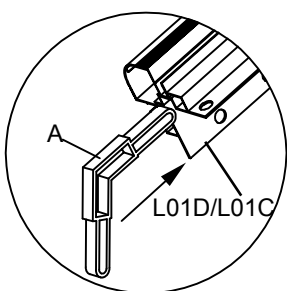


2

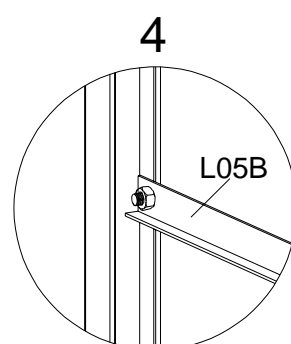
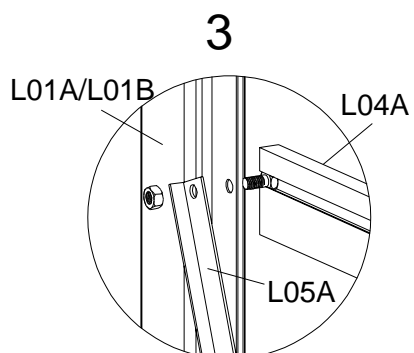
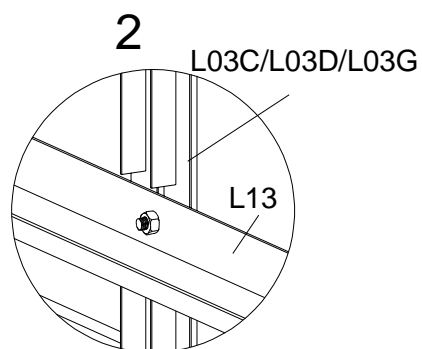
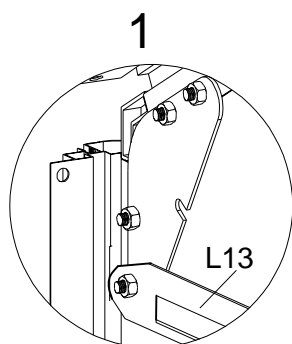
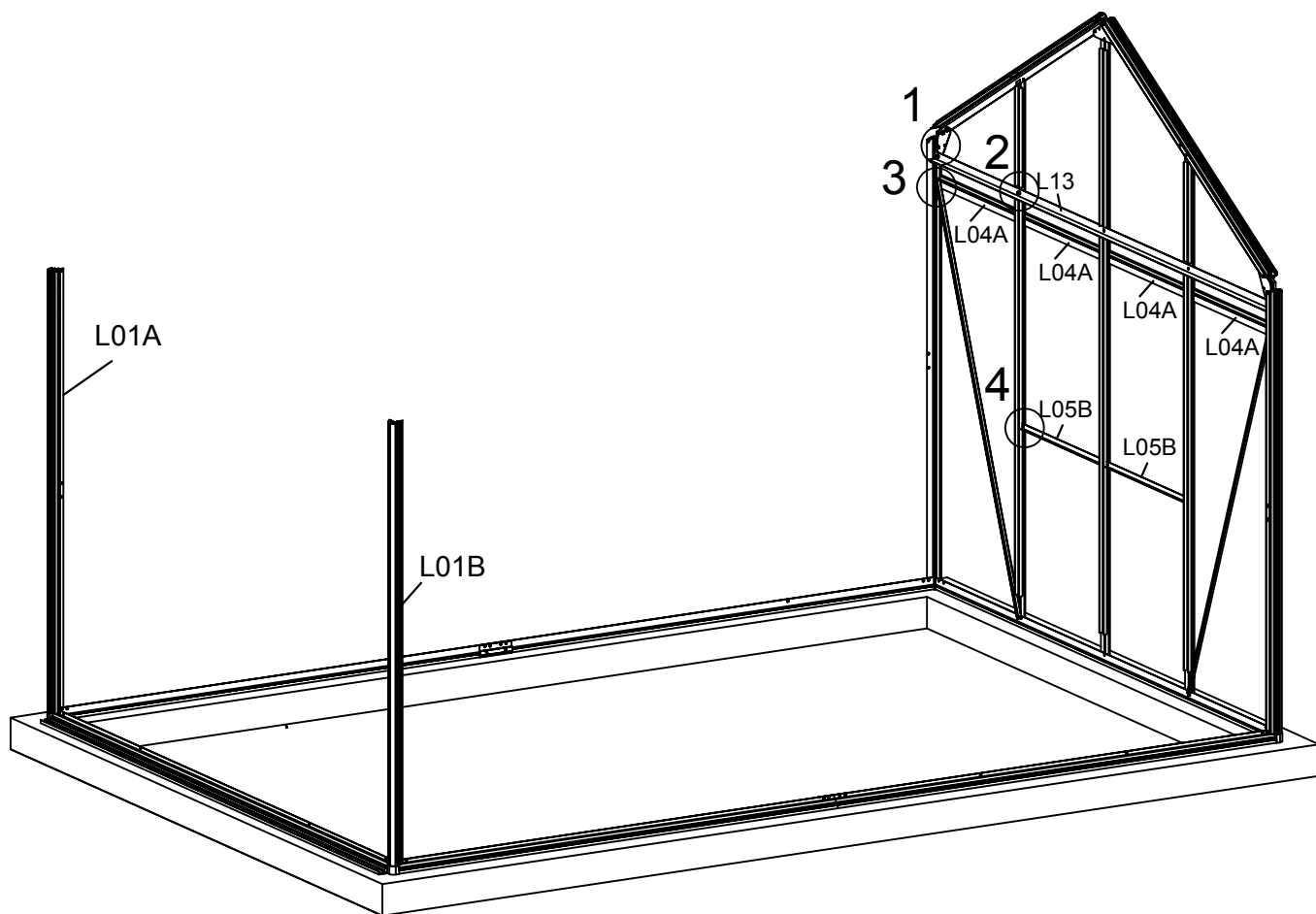


3

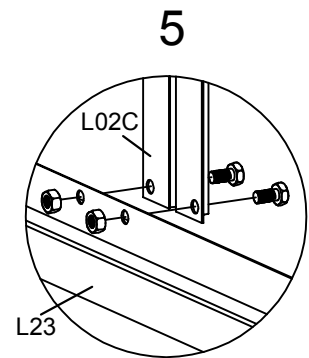
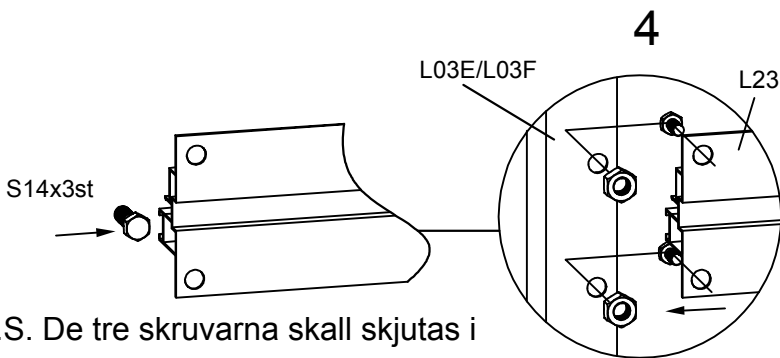
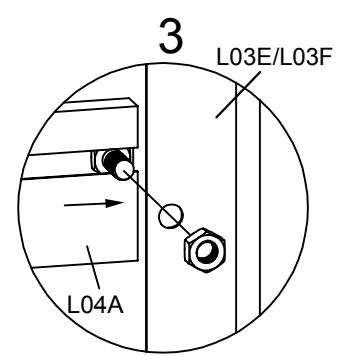
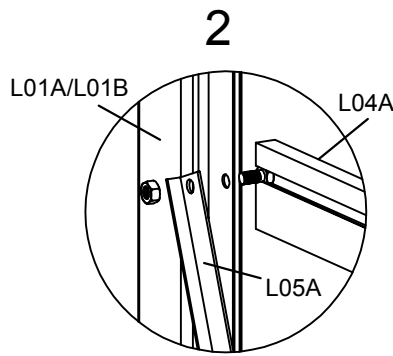
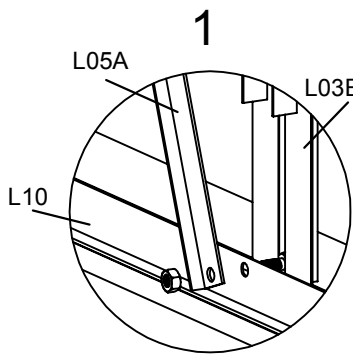
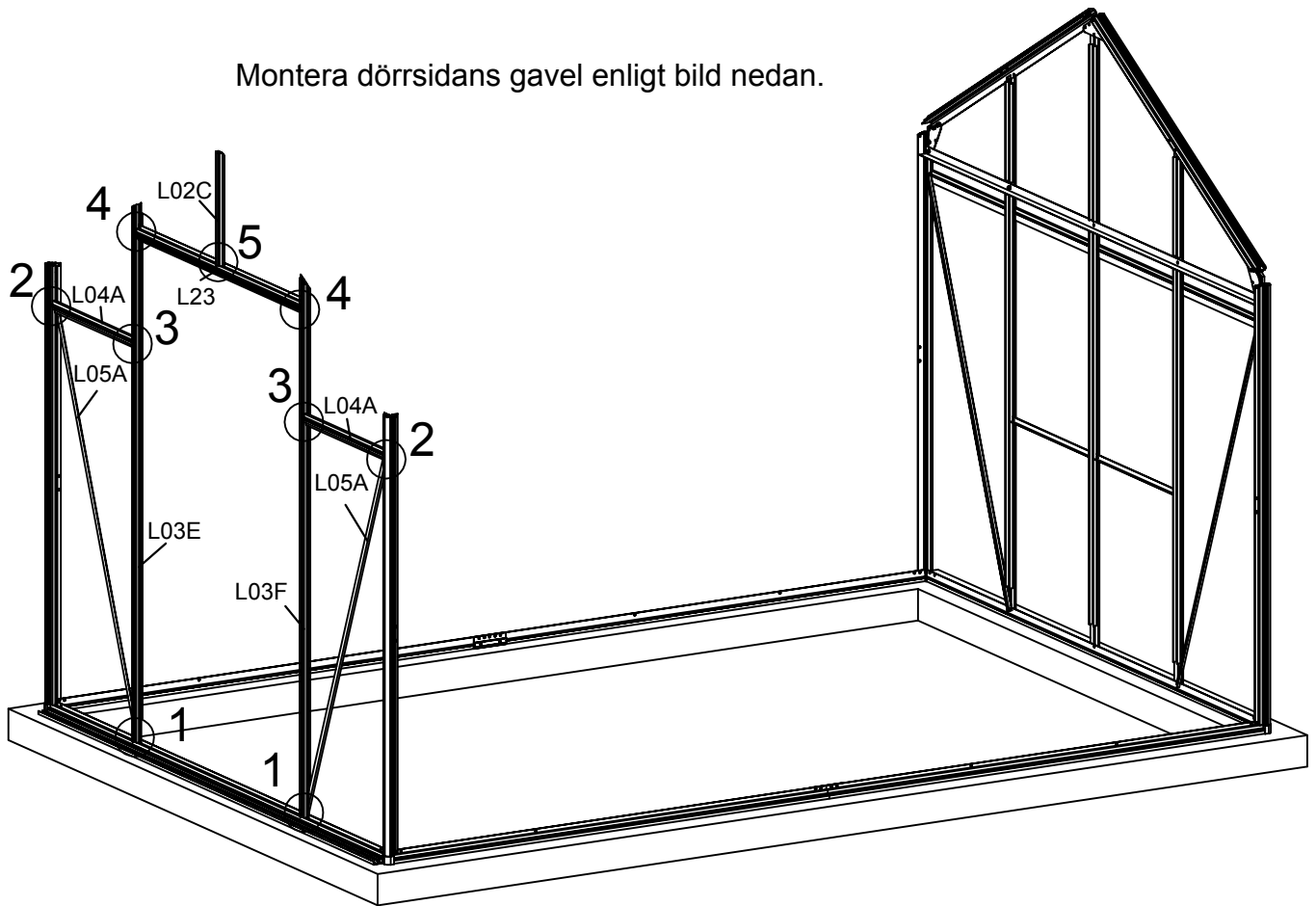
Montera L01B & D och L01A & C med beslag A26 & D17,
 dra åt med skruv och mutter (se bild nedan).



Montera den horisontella profilen L13 enligt bild 1 & 2.
Installera sedan L04A's & L05B's med skruv och mutter.

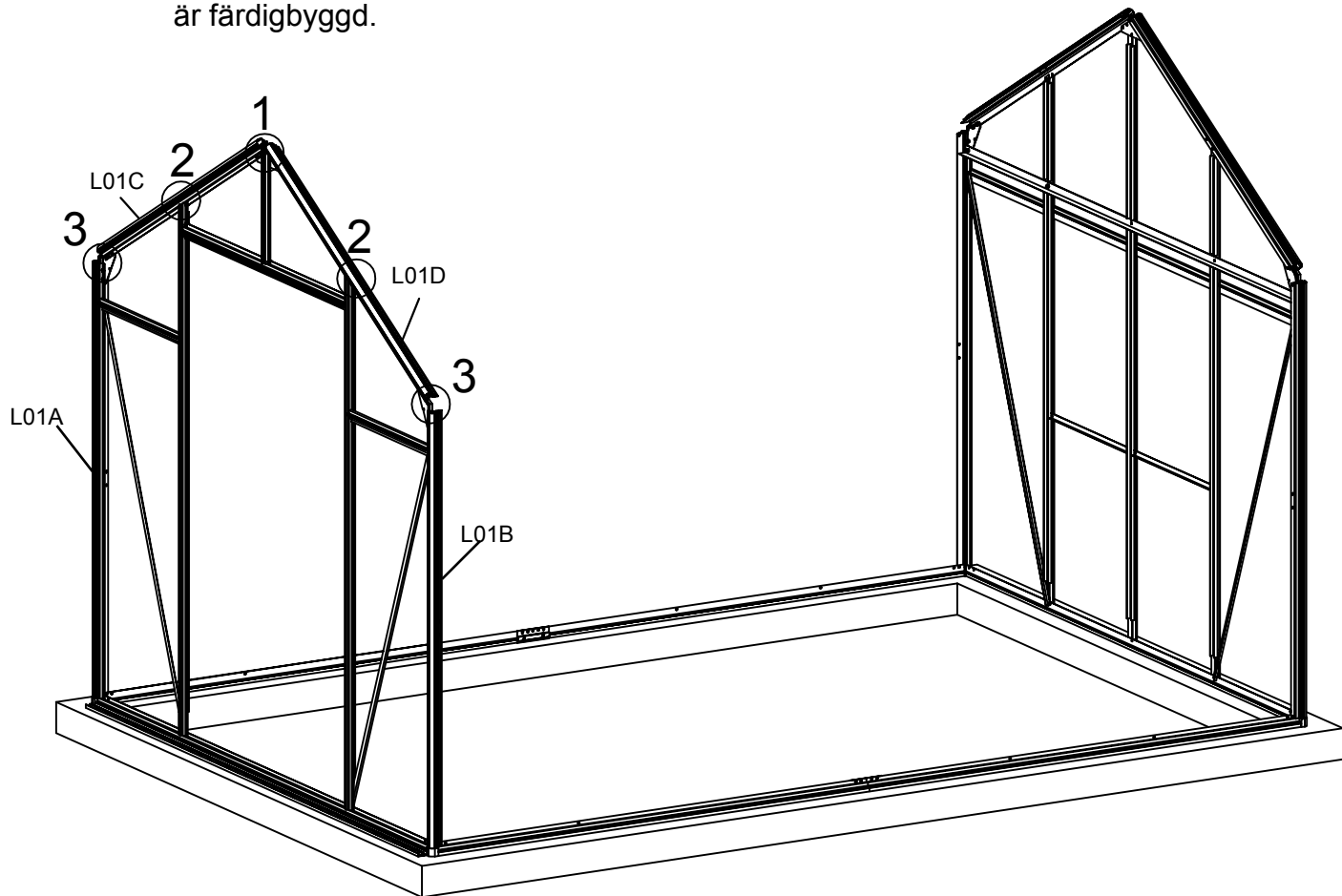


Montera dörrsidans gavel enligt bild nedan.

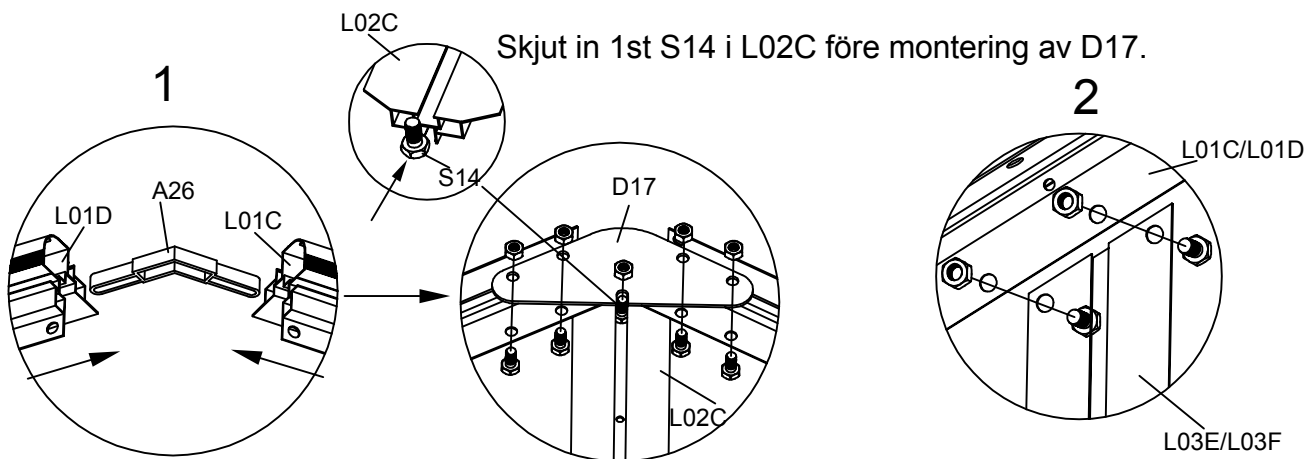


O.B.S. De tre skruvarna skall skjutas i spåret som hamnar på utsidan av växthuset.

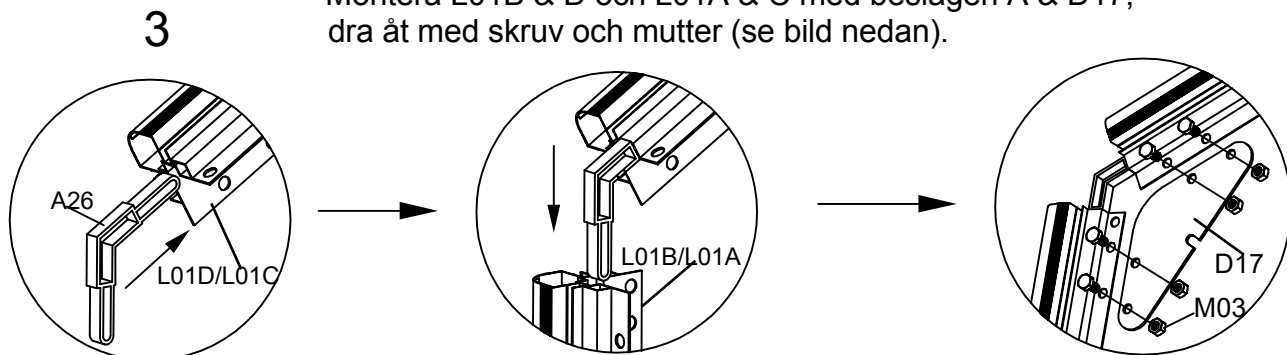
* Se till att tillfälligt stötta de två gavlarna tills hela konstruktionen är färdigbyggd.



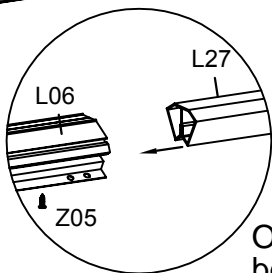
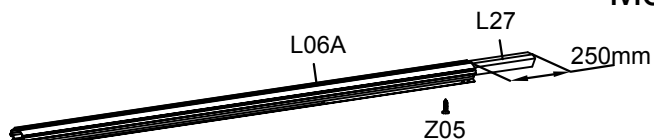
Montera L01C & D med beslagen A26 & D17, dra åt med skruv och mutter (se bild nedan).



Montera L01B & D och L01A & C med beslagen A & D17, dra åt med skruv och mutter (se bild nedan).

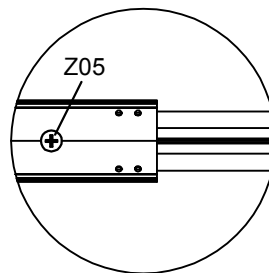
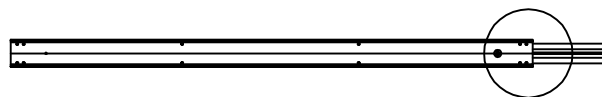


Montering av taknock

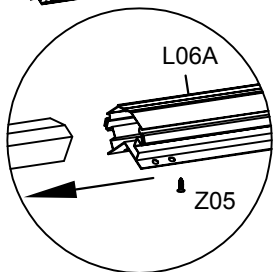
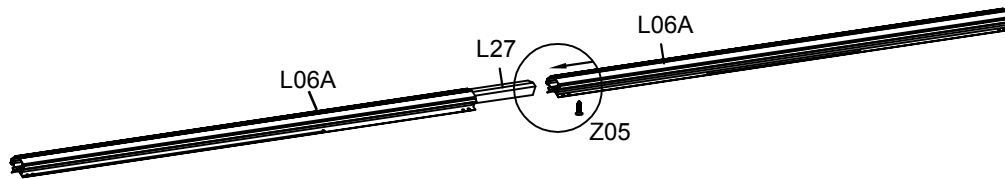


Skjut in halva L27 i L06A, lämna 250mm av L27 utanför. Lås L27 i L06A med skruven Z05.

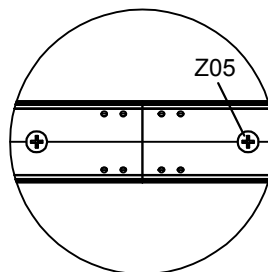
O.B.S. Om växthuset är av modell "50" behöver L06A inte skarvas.



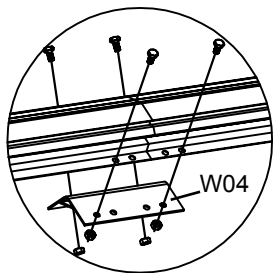
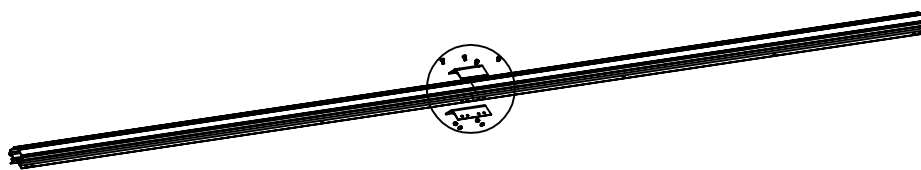
Steg 1



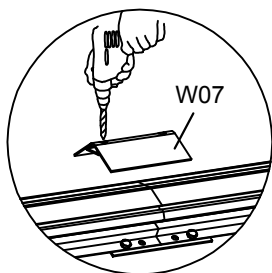
Skjut in den andra änden av L27 i nästa L06A, lås L27 med Z05.



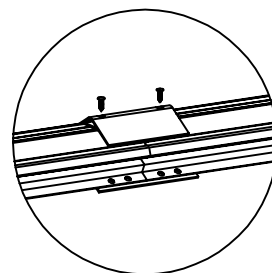
Steg 2



Montera W04 på undersidan med skruv och mutter.



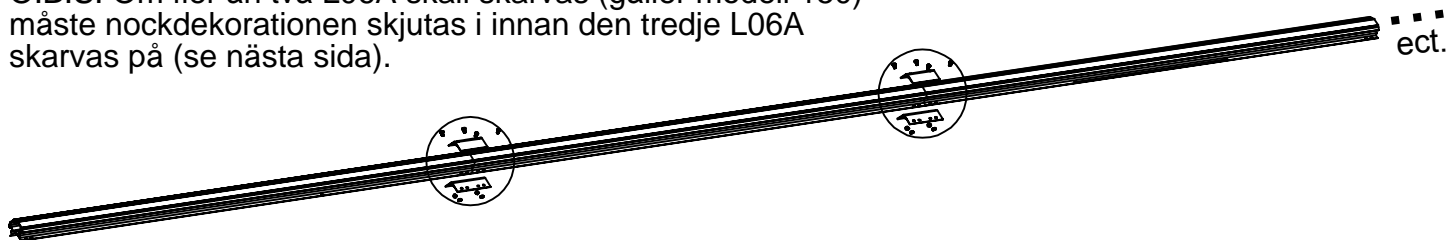
Placera W07 centrerad över skarven. Använd en 3.2mm borrar och borra hål i taknocken genom hålen i W07.



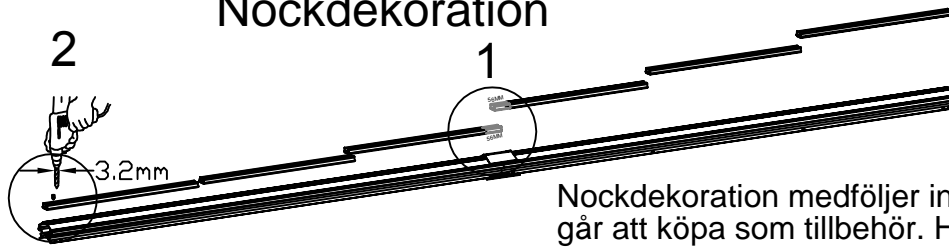
Fäst W07 med skruv Z22. (Om nockdekoration skall monteras och du har "modell 150"; Vänta då med att skarva på den tredje L06A)

Steg 3

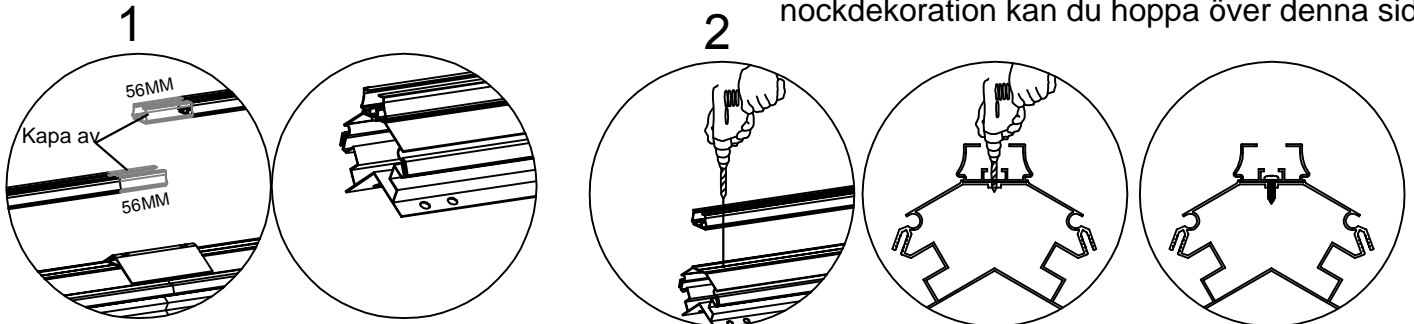
O.B.S. Om fler än två L06A skall skarvas (gäller modell 150) måste nockdekorationen skjutas i innan den tredje L06A skarvas på (se nästa sida).



Nockdekoration

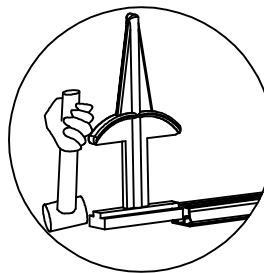
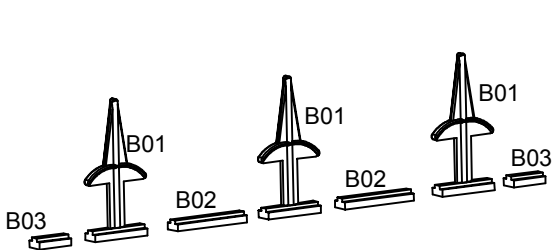
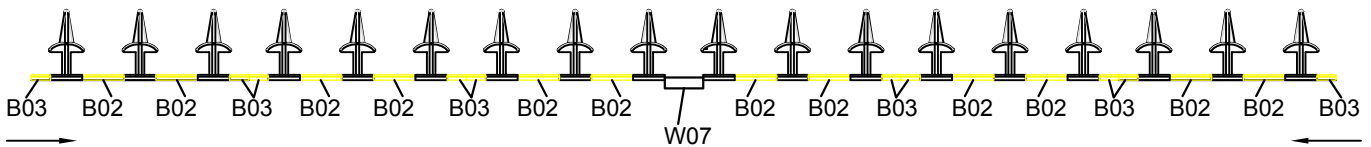


Nockdekoration medföljer inte växthuset men går att köpa som tillbehör. Har du inte köpt nockdekoration kan du hoppa över denna sida.



För modell "50" kan L26 monteras hel men om nockdekorationen monteras på modell "100" eller "150" måste L26 kapas av 56mm på båda sidor om nockskarven för att passa vid skarvplåten W07. (Se bild ovan).

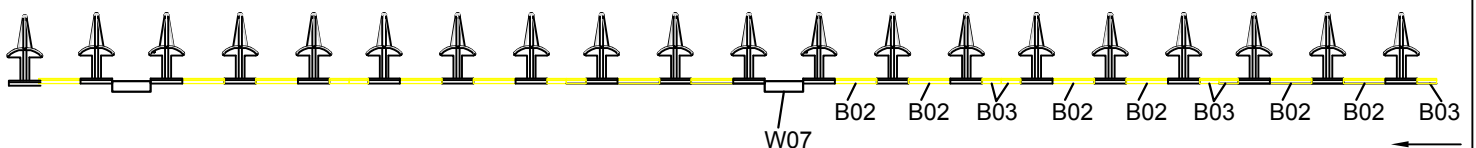
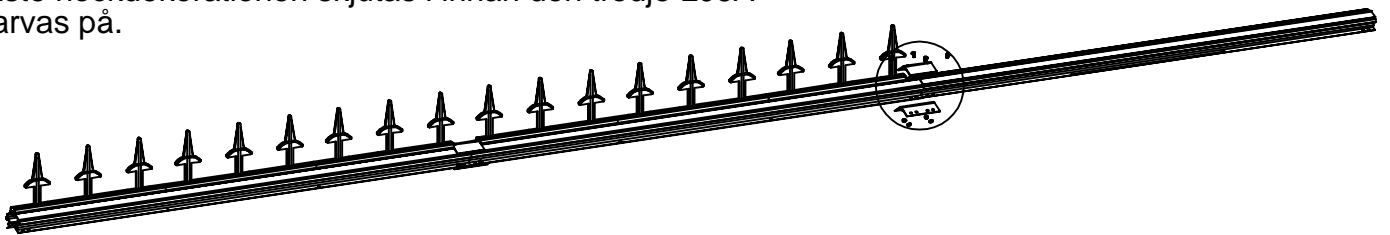
Borra ett 3.2mm hål på båda sidor av L26 150mm från centrum och genom L06A. Fäst L26 med skruvarna Z01 (se bild ovan).



Skjut in B01, B02, B03 i spåret på L26 i turordning. Använd gummihammaren om det behövs (se bild ovan).

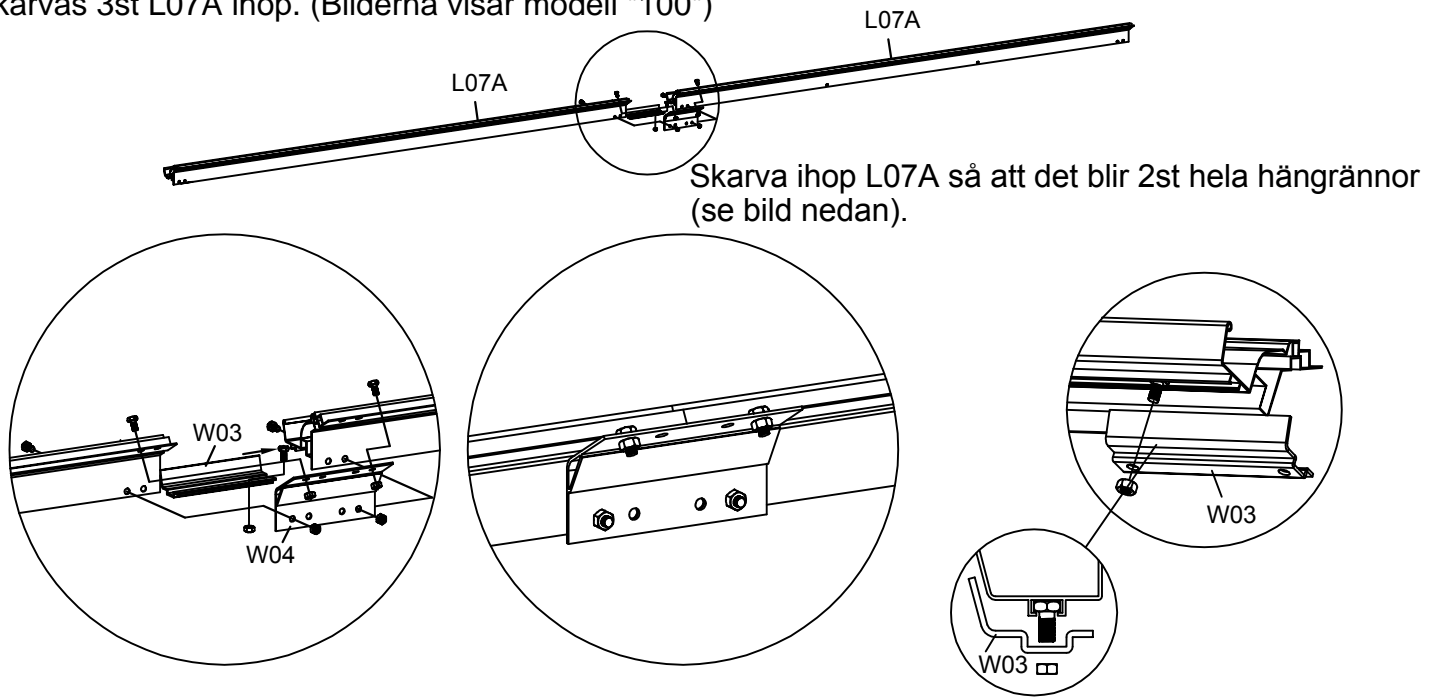
Steg 4

O.B.S. Om fler än två L06A skall skarvas (gäller modell 150) måste nockdekorationen skjutas in innan den tredje L06A skarvas på.

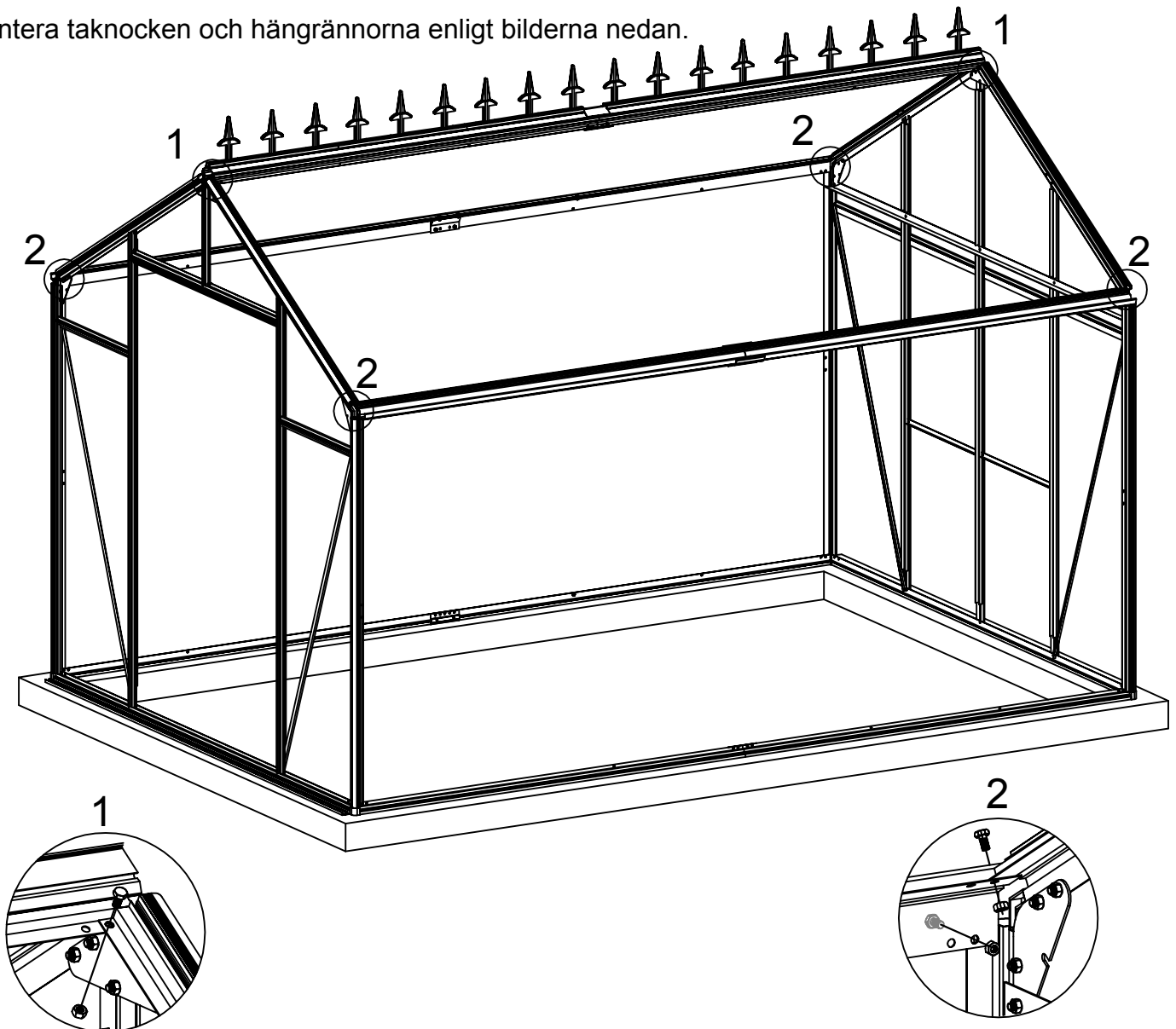


På modell 150 skarvas den tredje L06A på efter att nockdekorationen monterats i de två första L06A. Efter det skjuts nockdekorationen in i den tredje L06A.

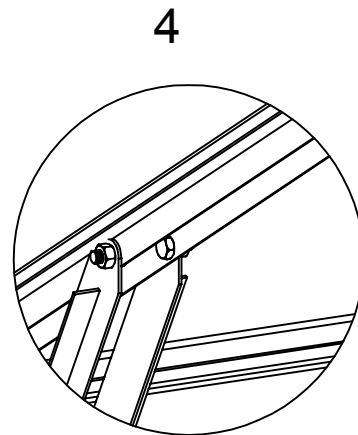
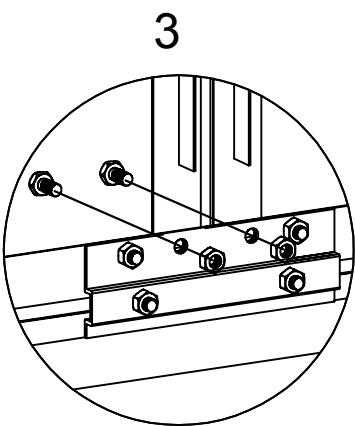
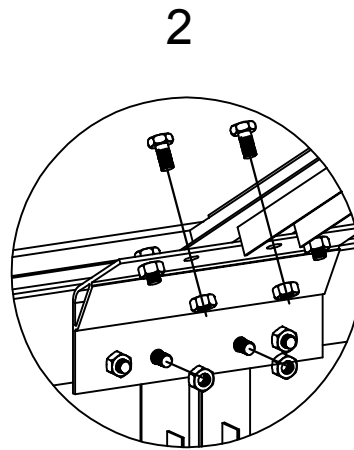
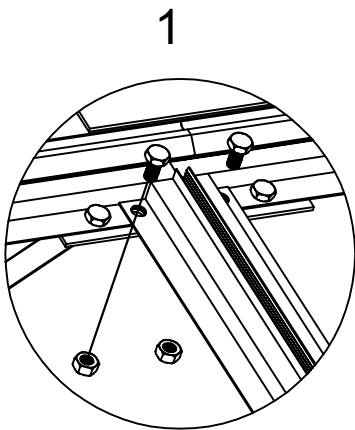
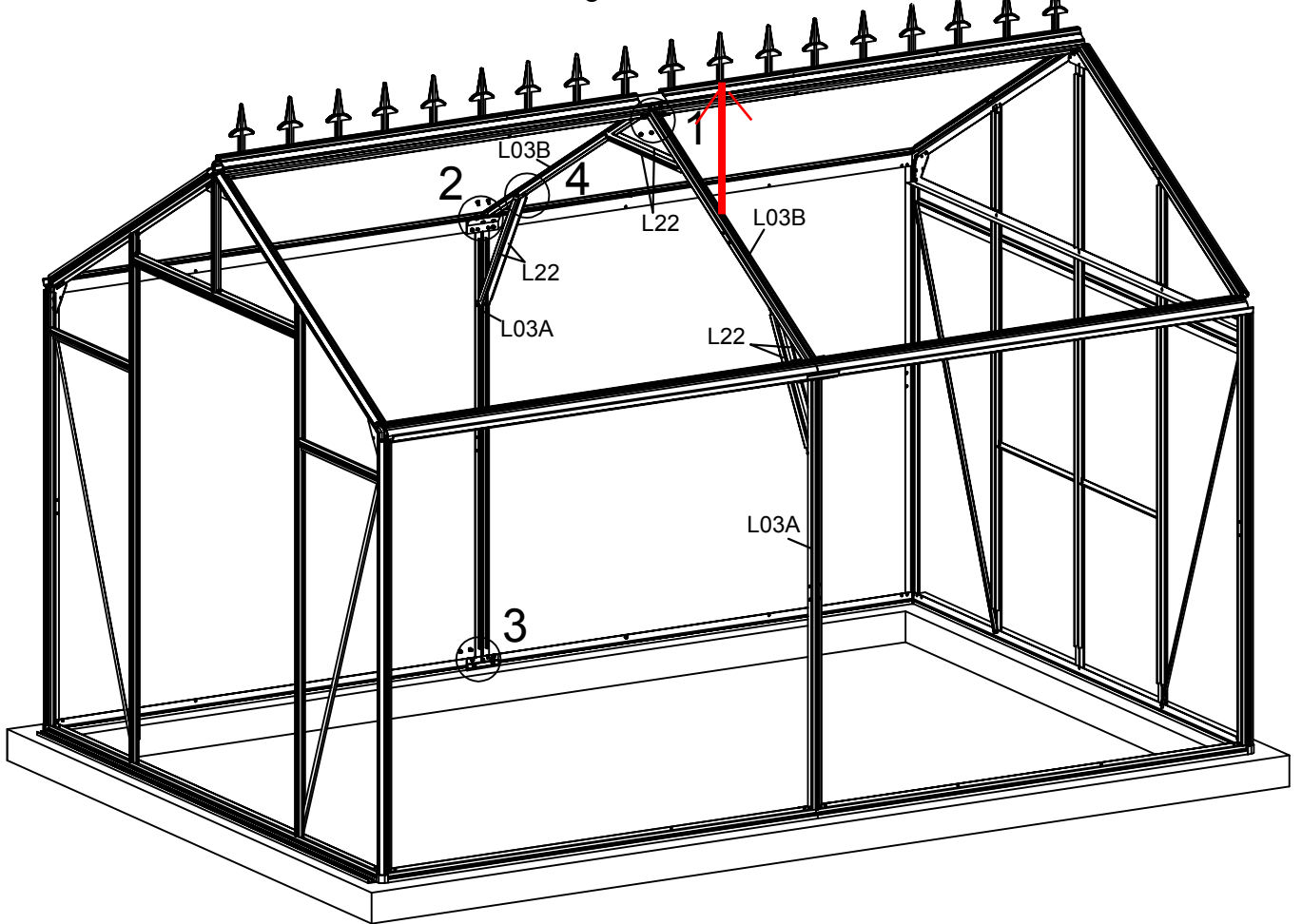
Om växthuset är av modell "50" behöver L07A inte skarvas.
För modell "100" skarvas 2st L07A ihop och för modell "150"
skarvas 3st L07A ihop. (Bilderna visar modell "100")

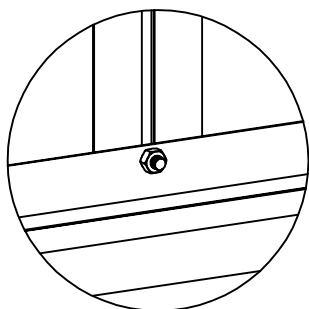
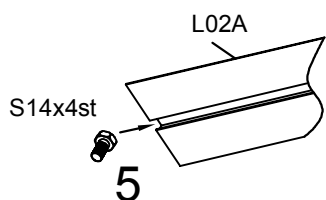
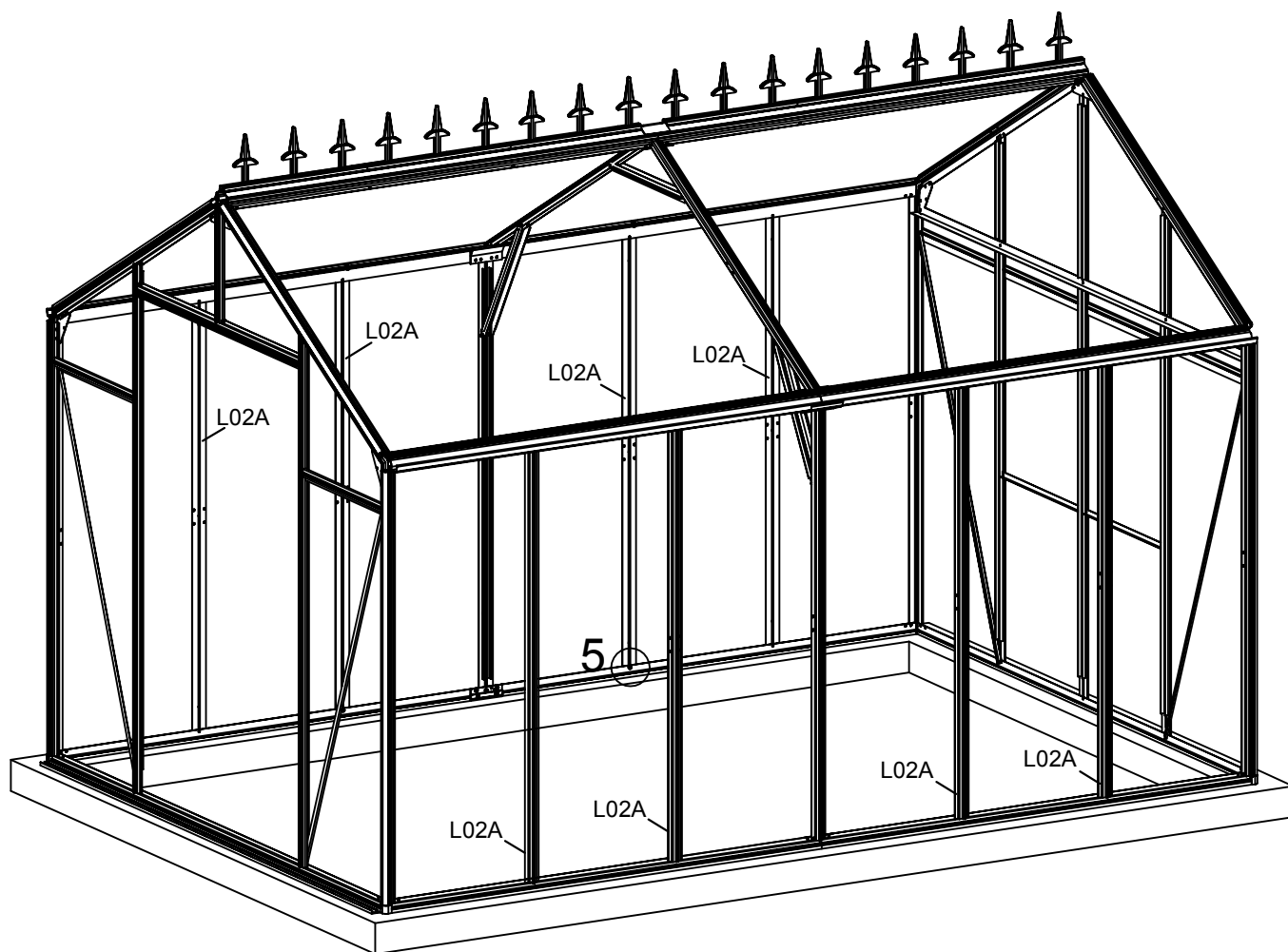


Montera taknocken och hängrännorna enligt bilderna nedan.



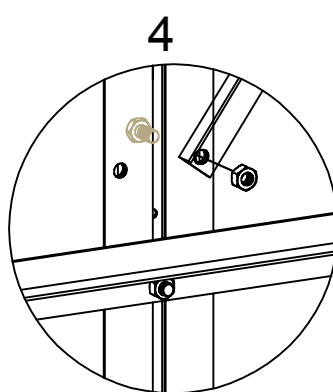
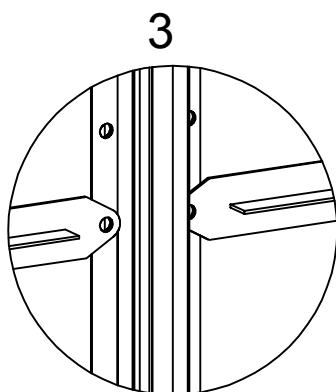
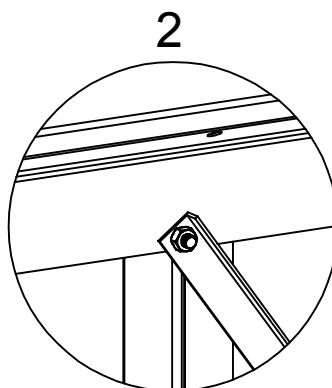
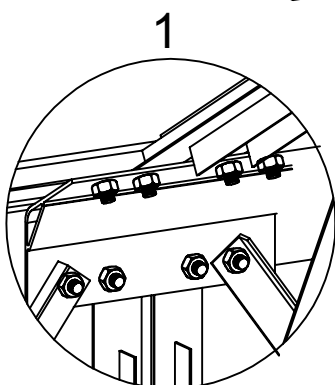
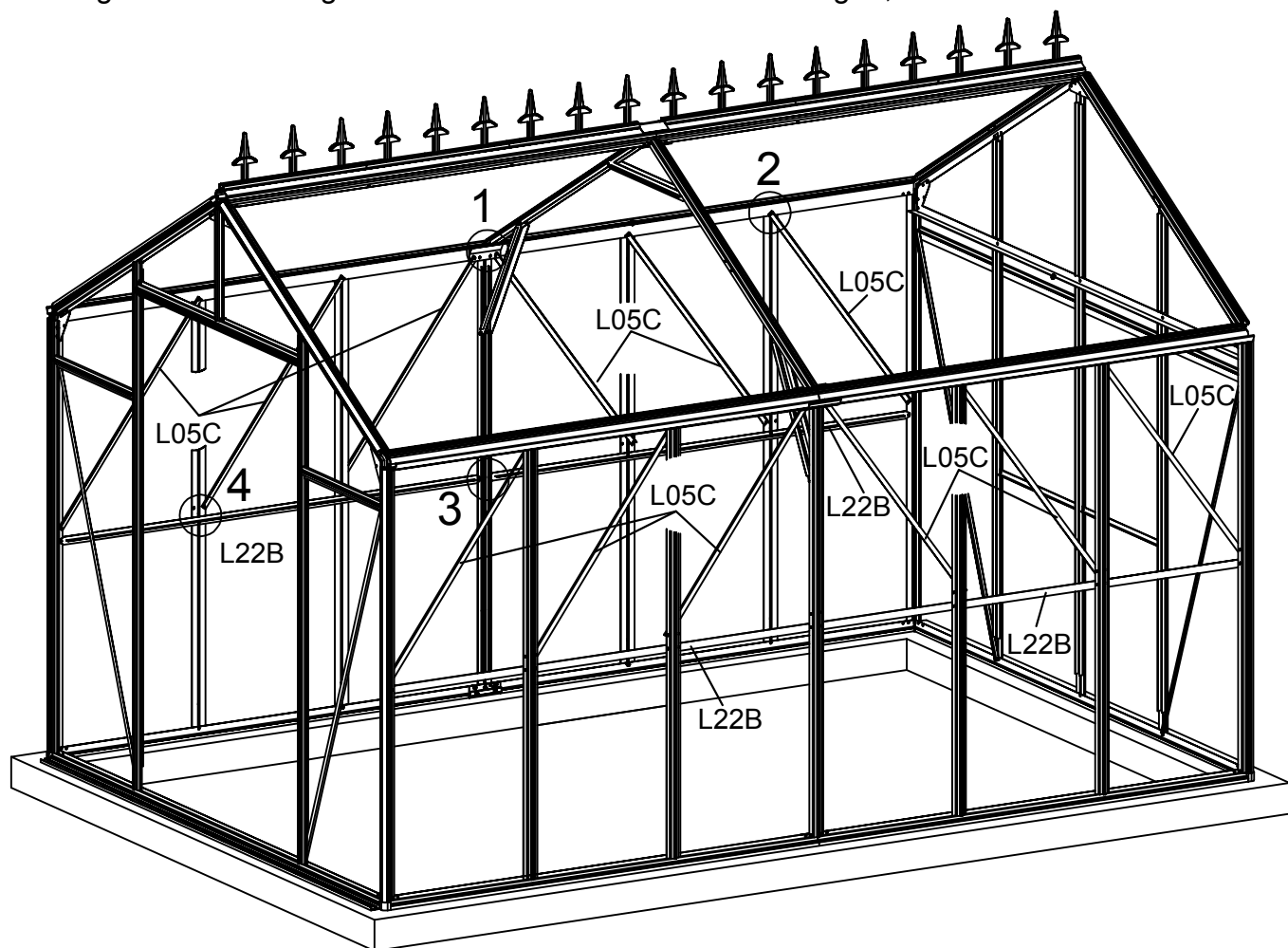
* Innan skruvarna till stagen L22 dras åt; tryck upp taknocken underifrån där den är skarvad och säkerställ att den är rak. Kontrollera även att hänggrännorna är rak från kant till kant.

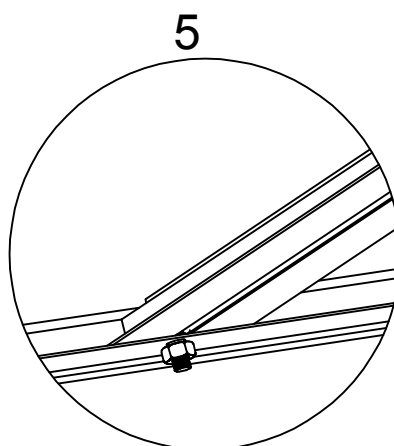
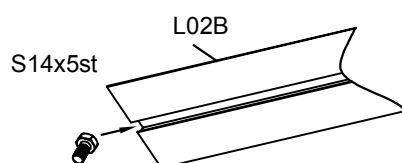
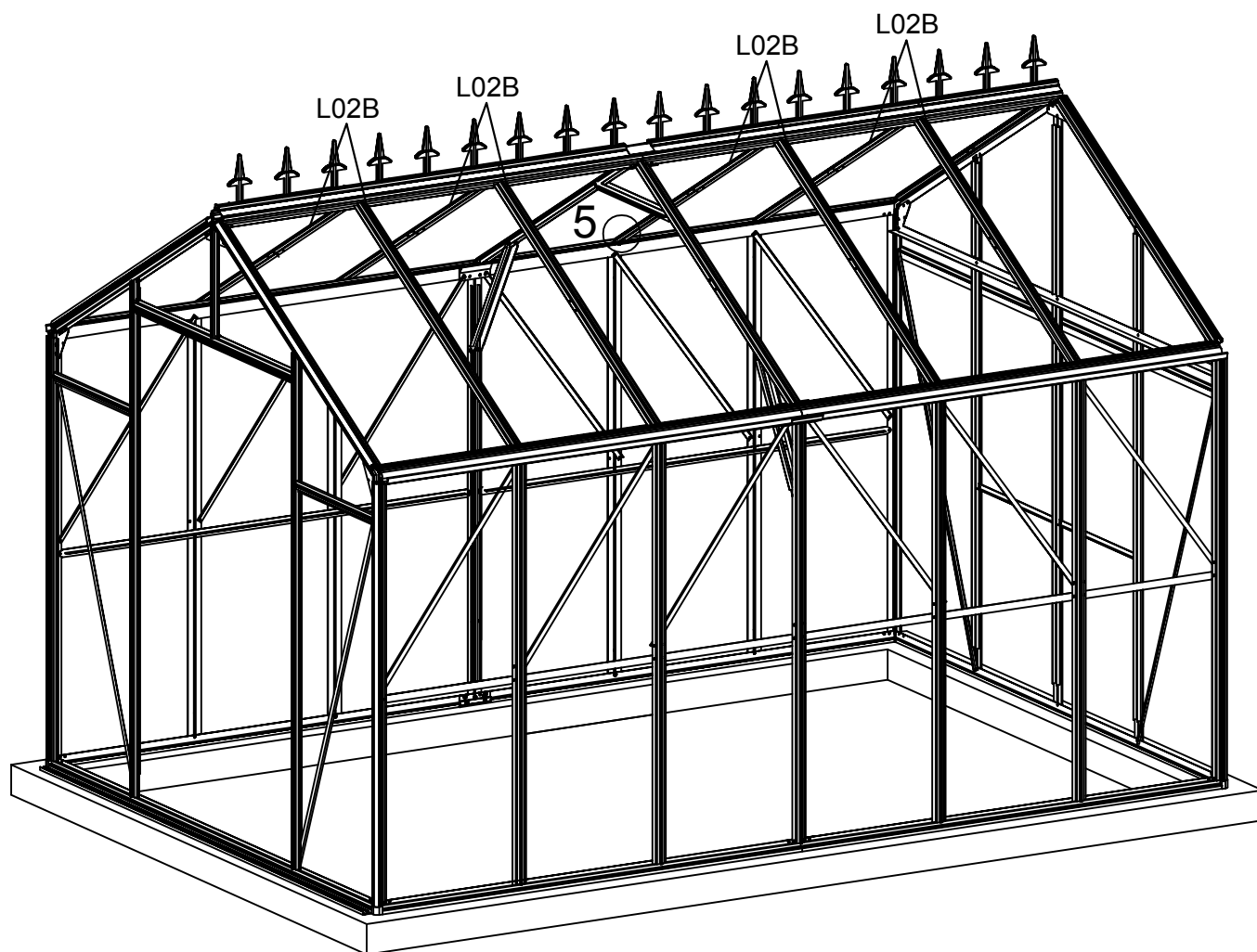




Montera L02A enligt bilden ovan. Försäkra dig om att det efter montering finns 2st lediga skruvar i spåret på samtliga L02A.

Montera de horisontella profilerna L22B och de diagonala stagen L05C på båda långsidor av växthuset. Försäkra dig om att den lediga skruven i L02A hamnar ovanför stagen, den kommer behövas senare.





Montera alla L02B enligt bilden ovan. Försäkra dig om att det efter montering finns 3st lediga skruvar i spåret på samtliga L02B.

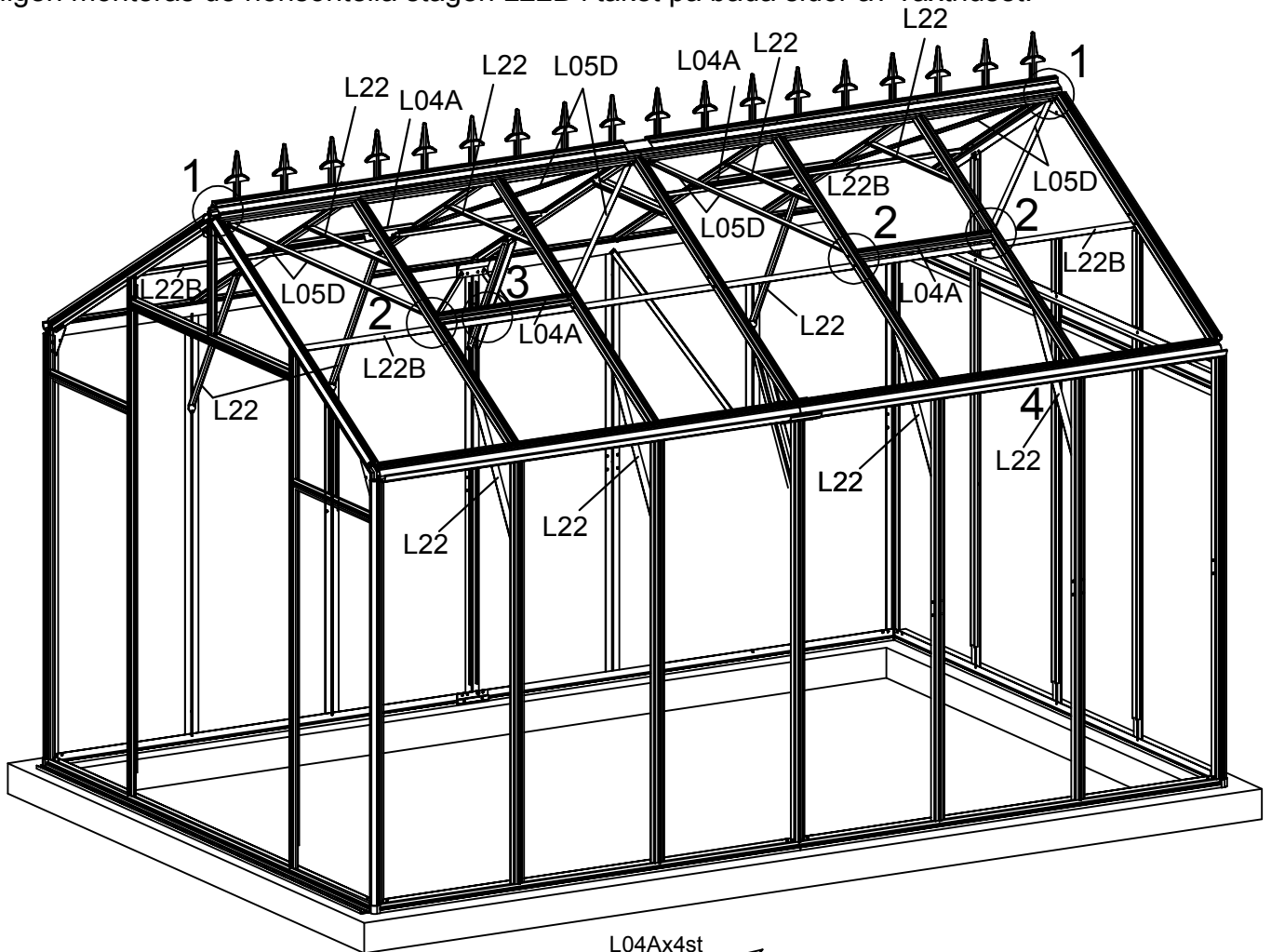
Montera profilerna L04A och sedan A03/W08 som används för att låsa eller ställa upp vädringsluckan (om automatisk ventilationsöppnare skall monteras behövs inte A03/W08).

L04A monteras tillsammans med stagen L05D.

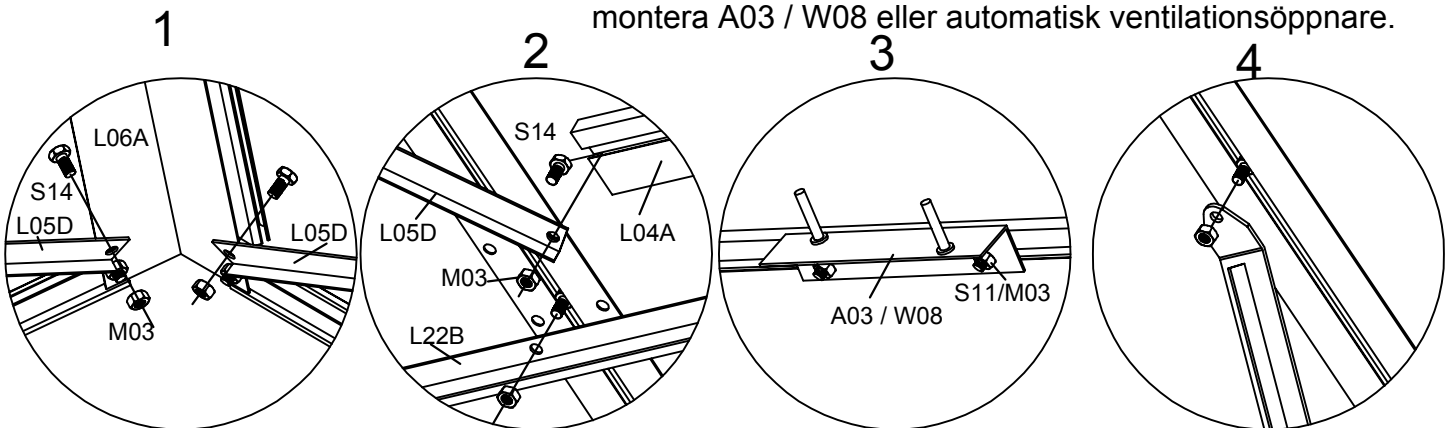
När L05D monteras; säkerställ att en ledig skruv sitter ovanför (den behövs för staget L22).

Montera sedan stagen L22 uppe i taket och på båda sidor av växthuset.

Slutligen monteras de horisontella stagen L22B i taket på båda sidor av växthuset.

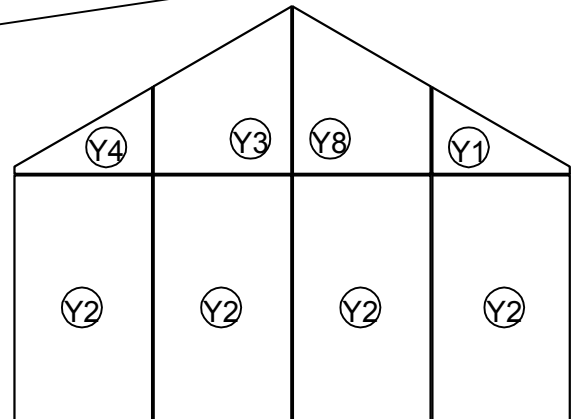
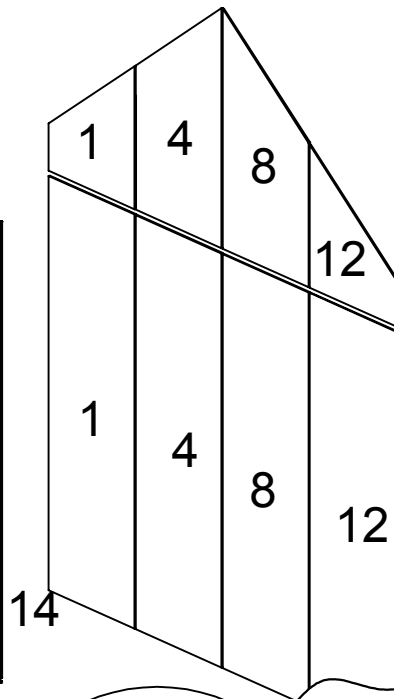
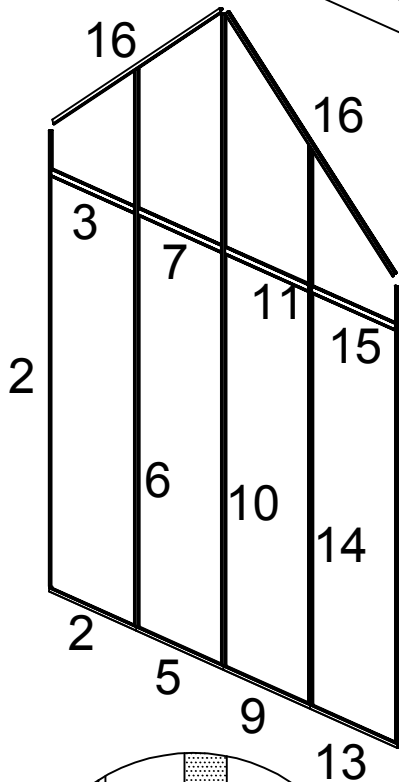
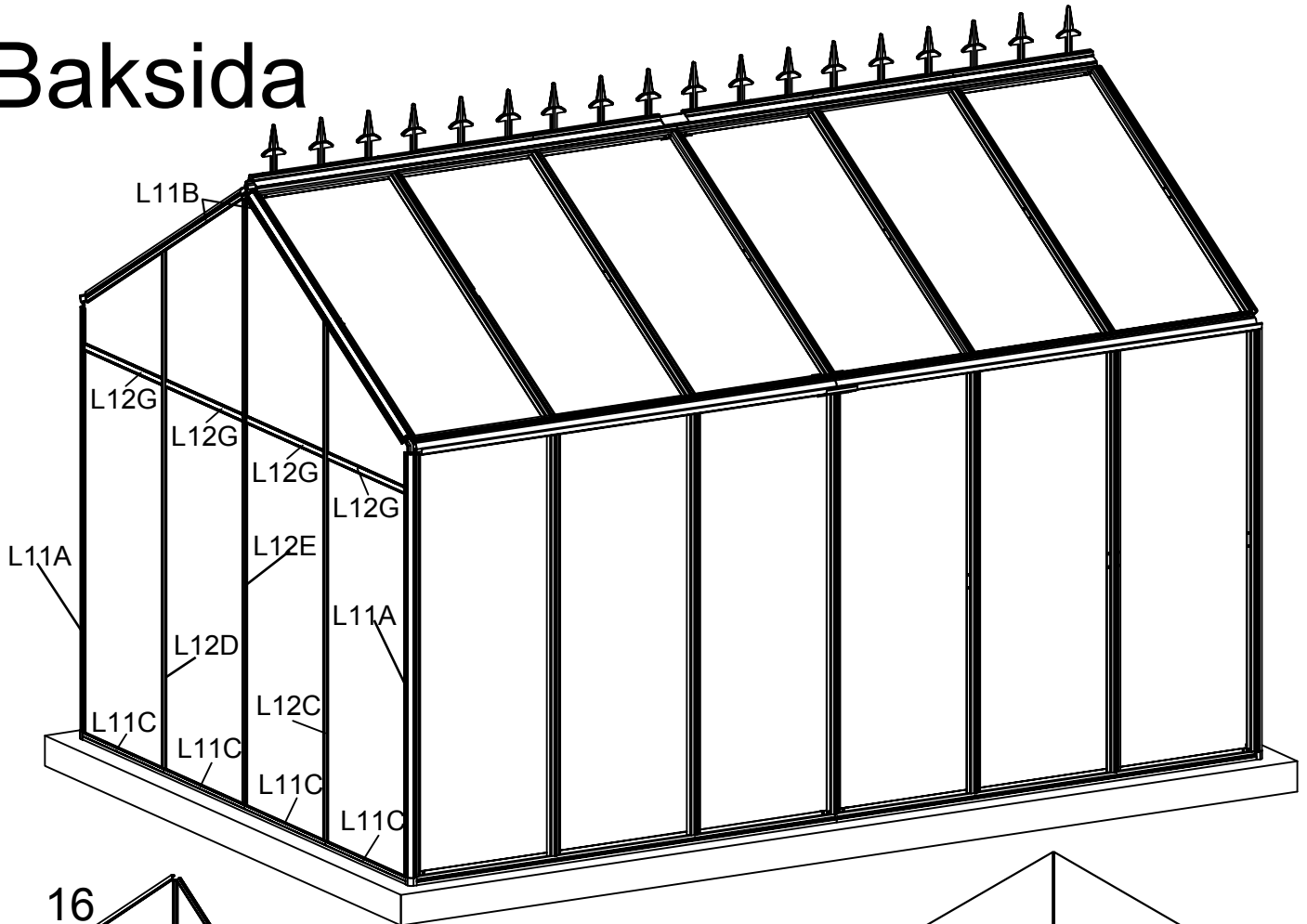


Säkerställ att 2st skruvar är ledig i L04A för att senare kunna montera A03 / W08 eller automatisk ventilationsöppnare.



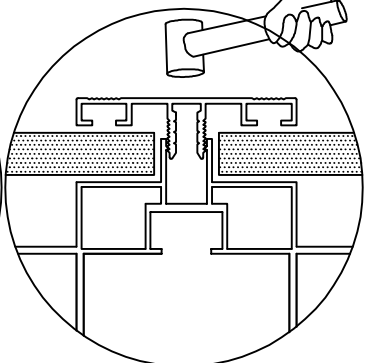
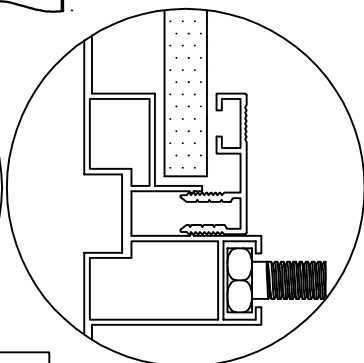
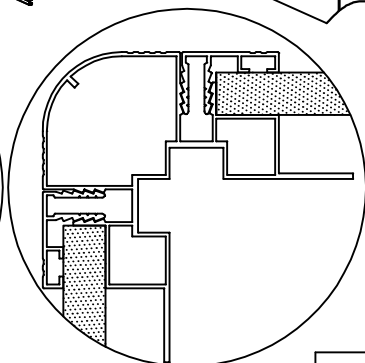
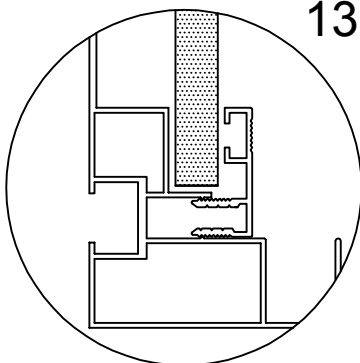
Aluminiumramen är nu komplett. När du påbörjar monteringen av glas och kanalplast; se till att du gör färdig all montering och lämna inte växthuset halvfärdigt då det i det läget är extra känsligt för väder och vind.

Baksida

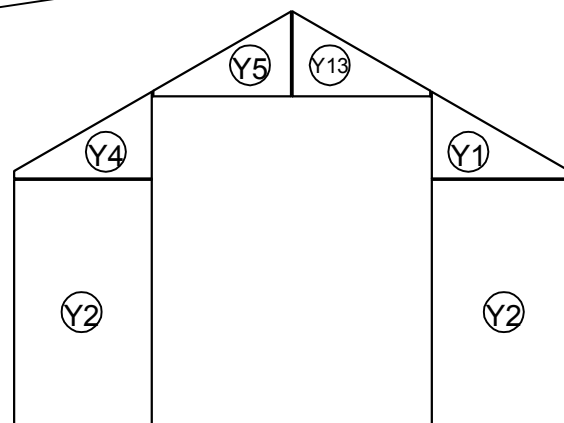
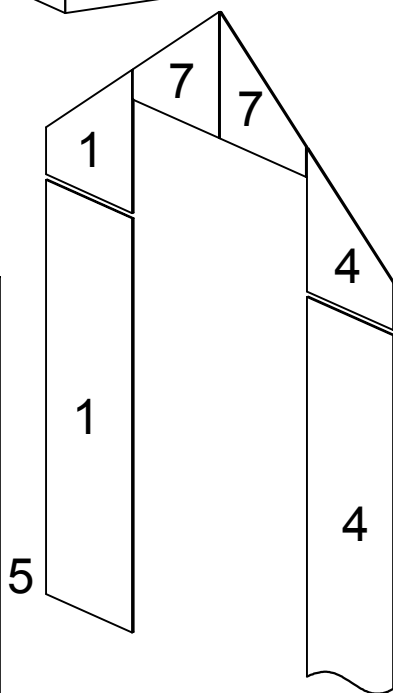
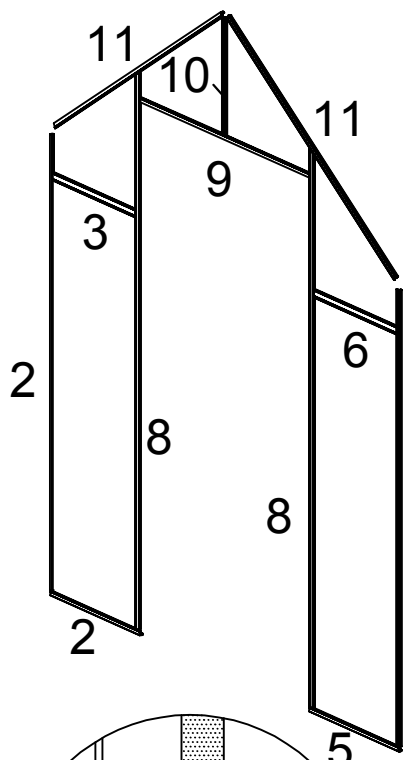
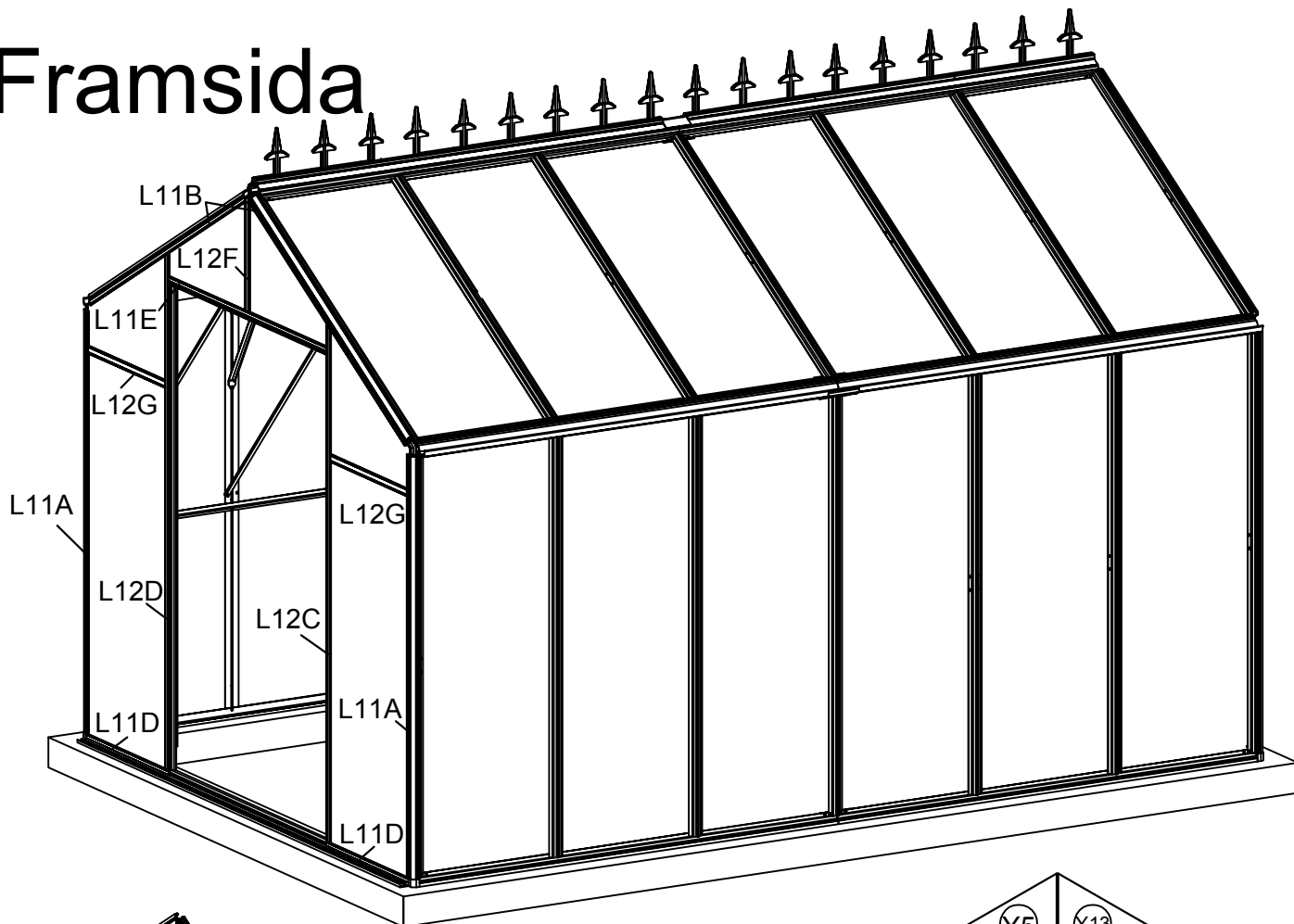


Installera glaset och täcklisterna i den ordning som visas ovan.
Använd gunnihammaren för att försiktigt knacka fast täcklisterna L11A & B & C och L12C & D & E & G.

O.B.S. Kom ihåg att dra i gummilist i täcklisten innan montering (sid. 12)

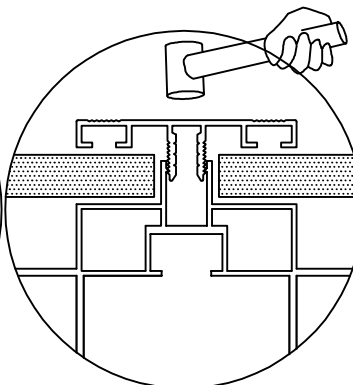
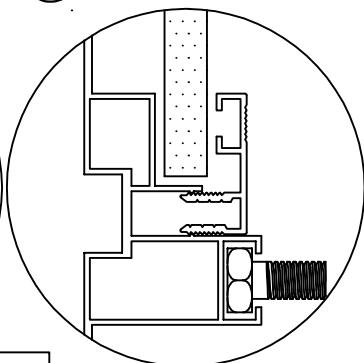
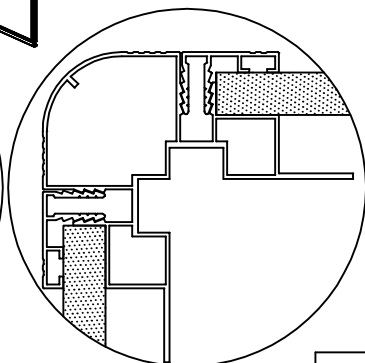
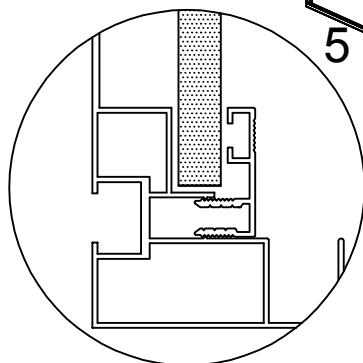


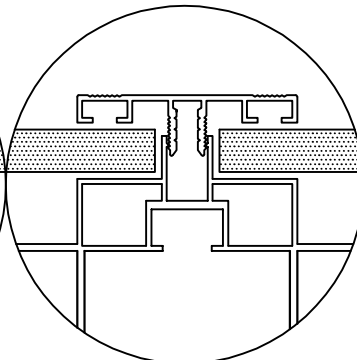
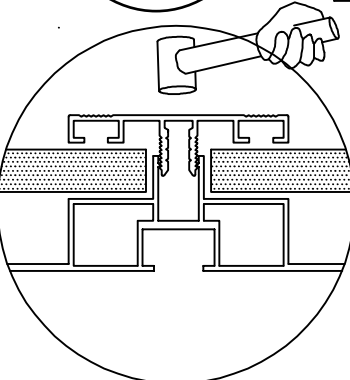
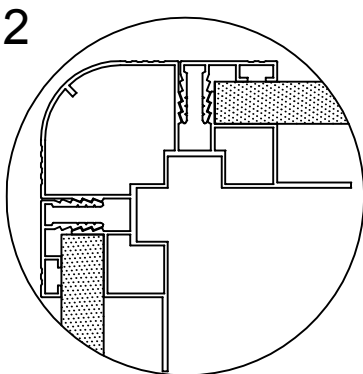
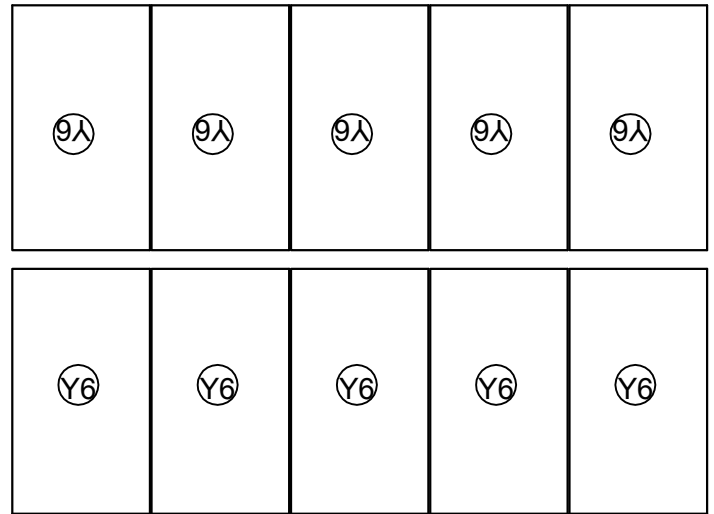
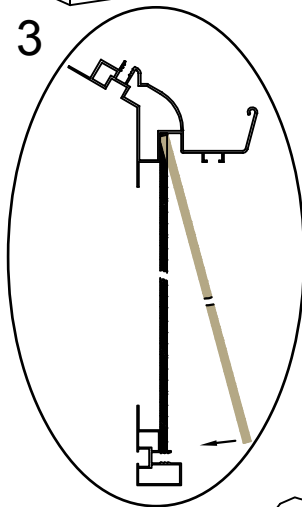
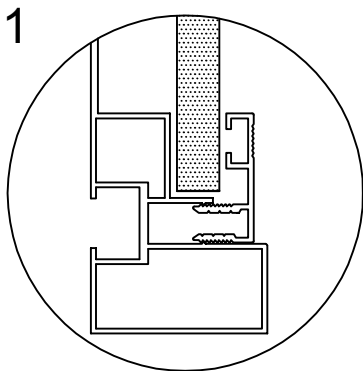
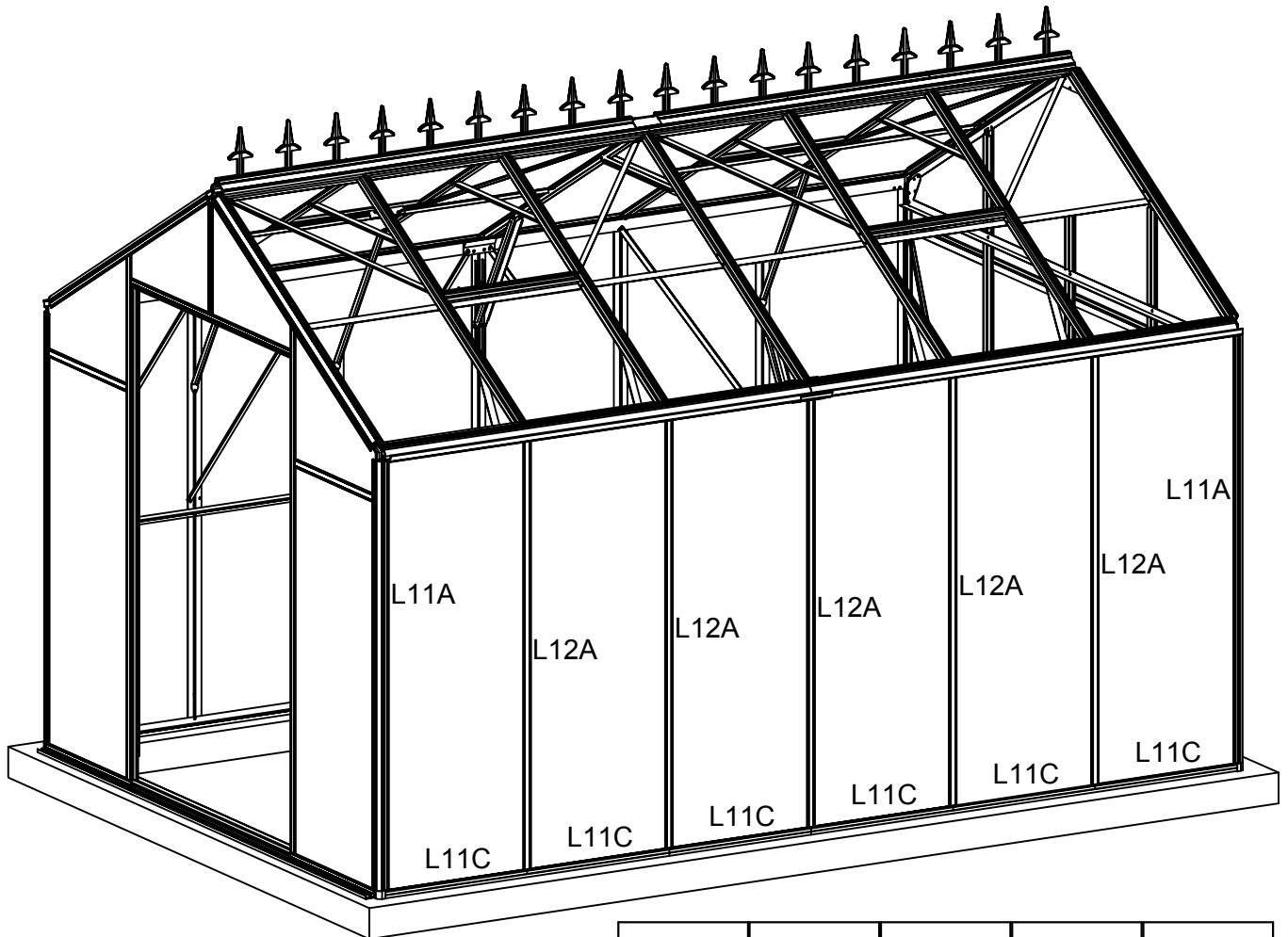
Framsida



Installera glaset och täcklisterna i den ordning som visas ovan.
Använd gummihammaren för att försiktigt knacka fast täcklisterna L11A & B & D & E och L12C & D & F & G.

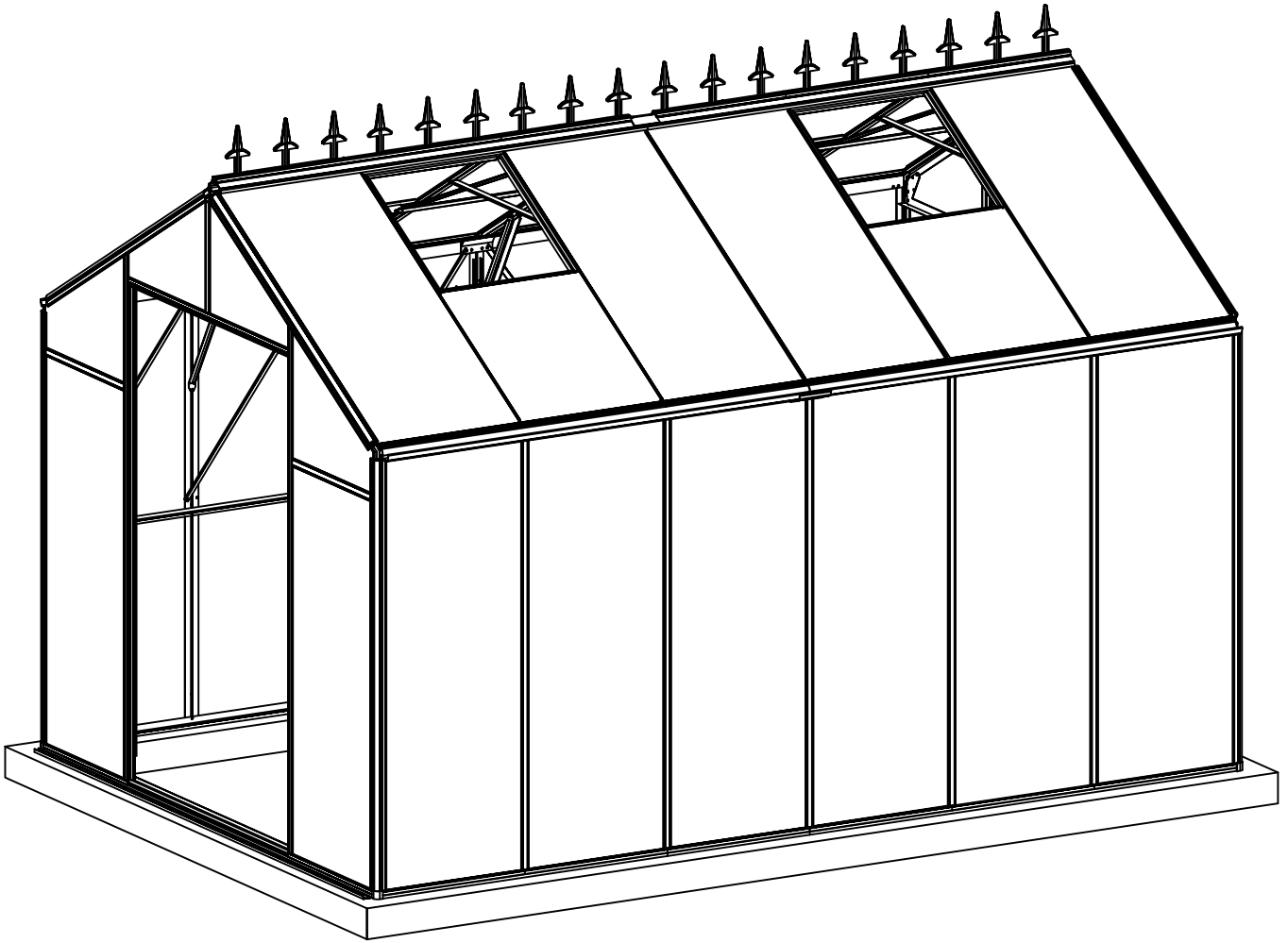
O.B.S. Kom ihåg att dra i gummilist i täcklisten innan montering (sid. 12)



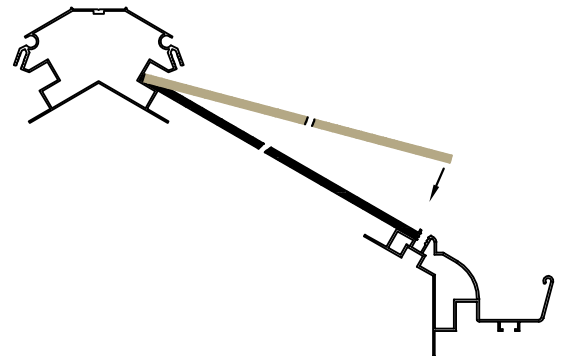
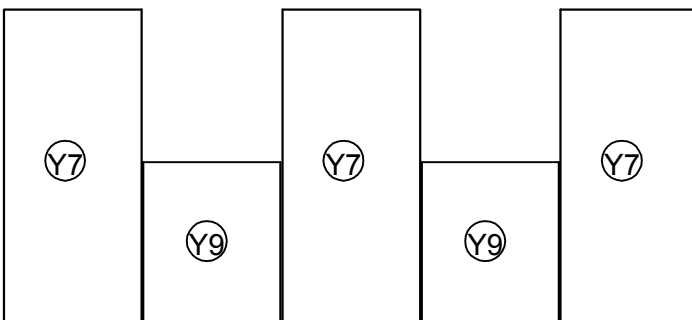
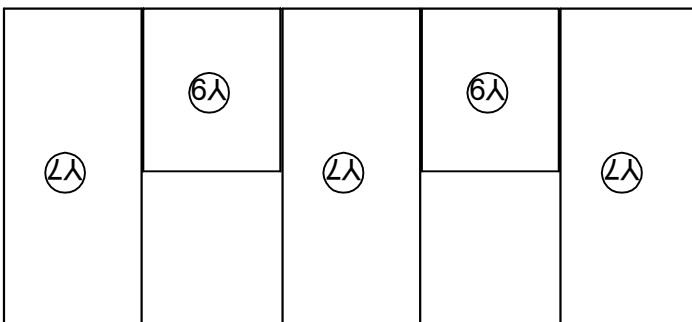


O.B.S.
Kom ihåg att dra i gummilist i täcklisten innan montering (sid. 12)

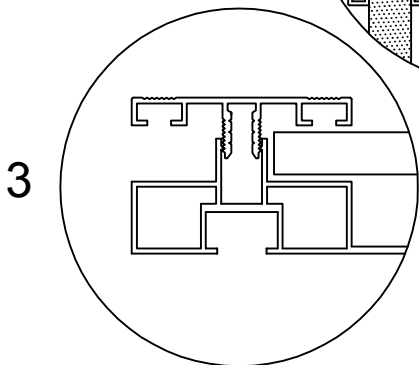
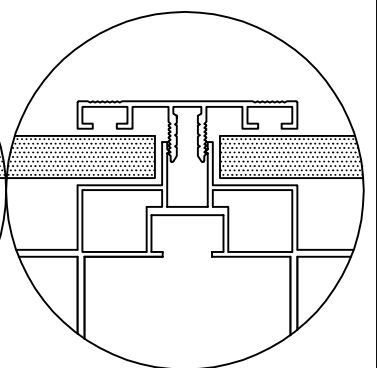
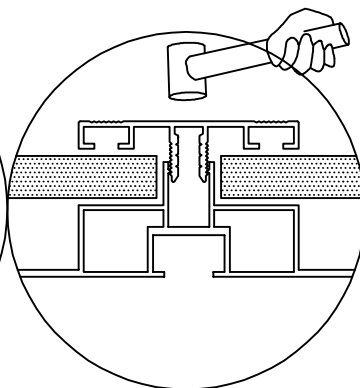
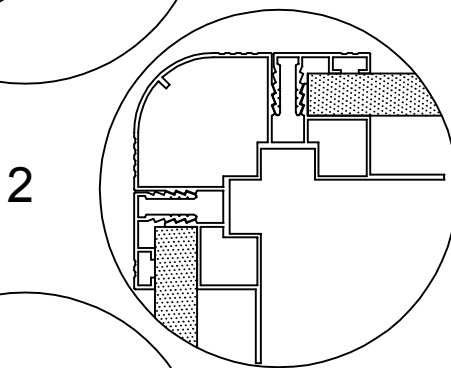
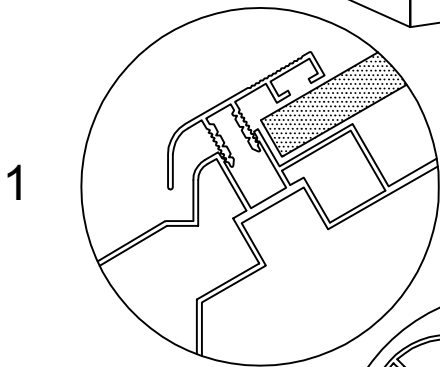
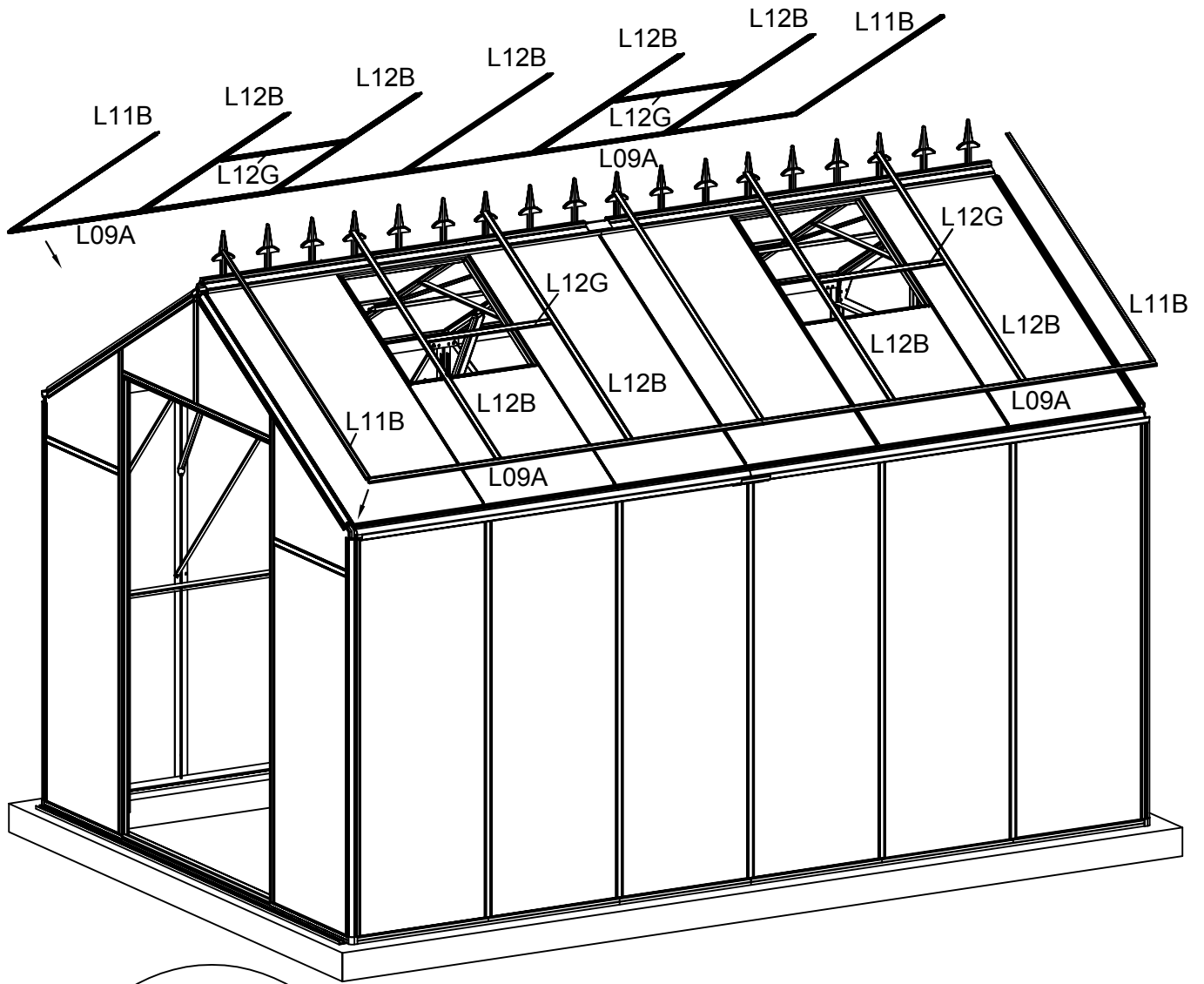
Skjut in alla glas Y6 på plats genom att genom att skjuta upp dem bakom hänggränsan och sedan trycka in dem mot aluminiumprofilen (se bild 3 ovan).
Montera L11A & C & L12A enligt bilderna ovan, knacka sedan försiktigt fast täcklisterna med gummihammaren.



O.B.S.
 Mycket viktigt att kanalplasten
 monteras med den sida som
 har vit skyddsplast utåt.

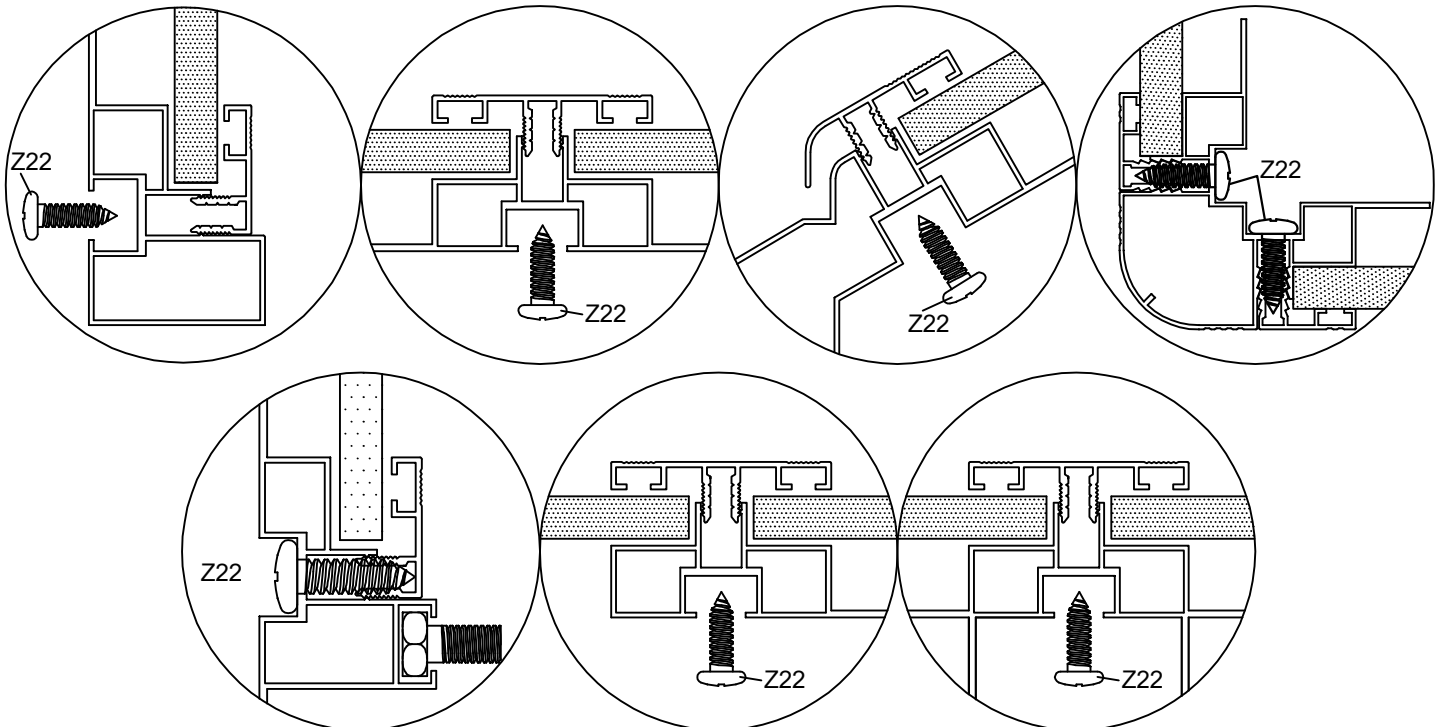
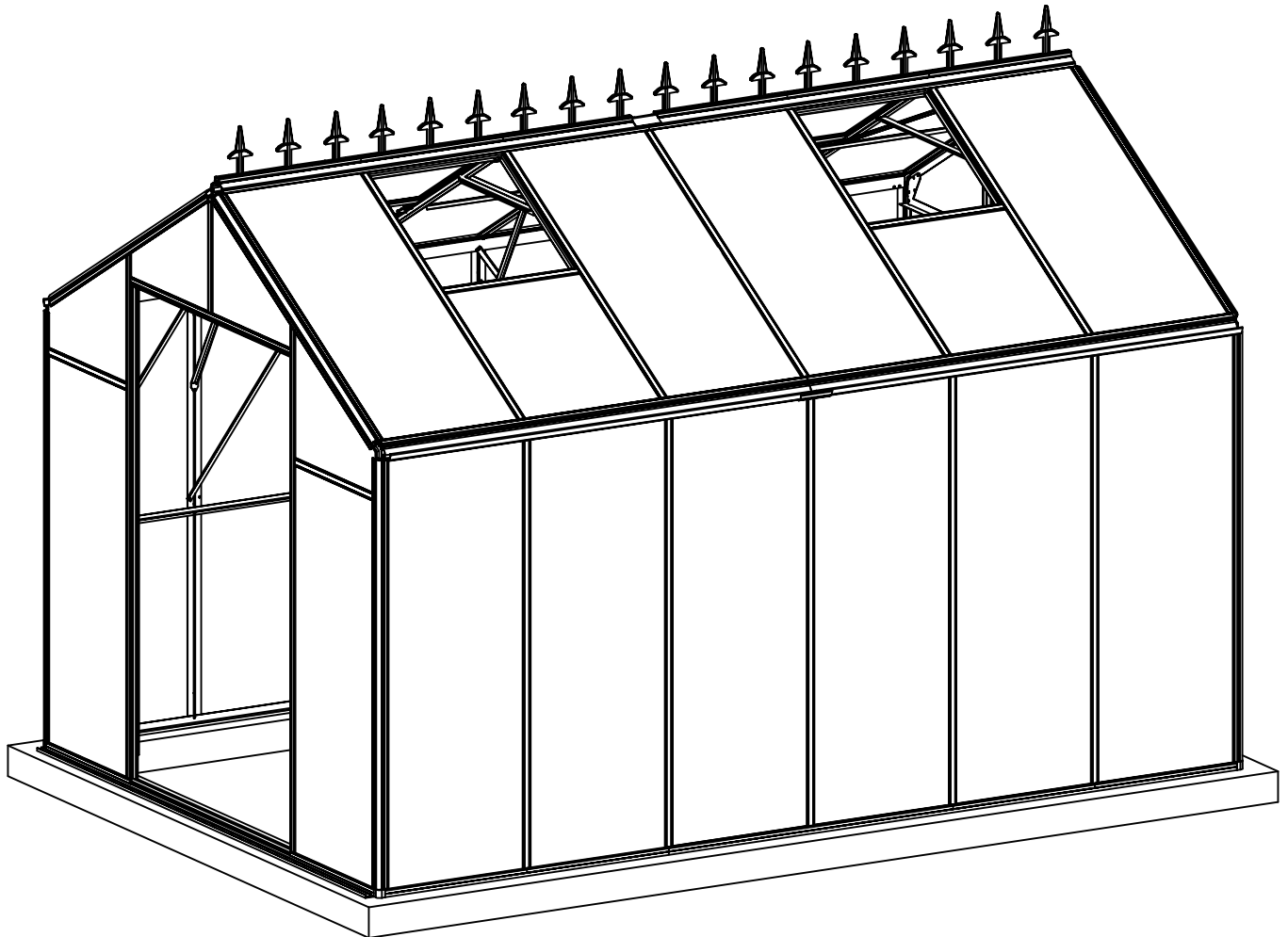


Montera kanalplasten genom att skjuta
 upp den i nockprofilen och sedan vinkla
 ner skivan och sedan låta den glida ner
 mot hängränneprofilen (se bild ovan).



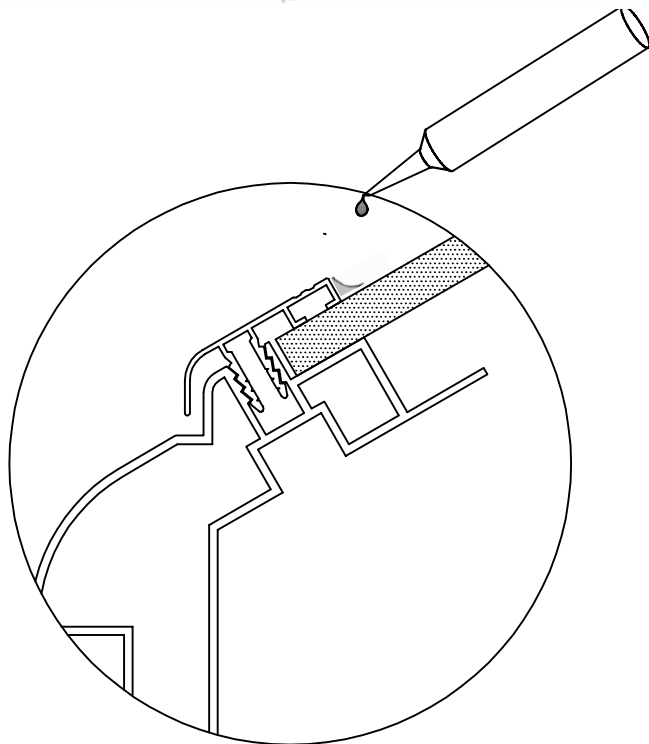
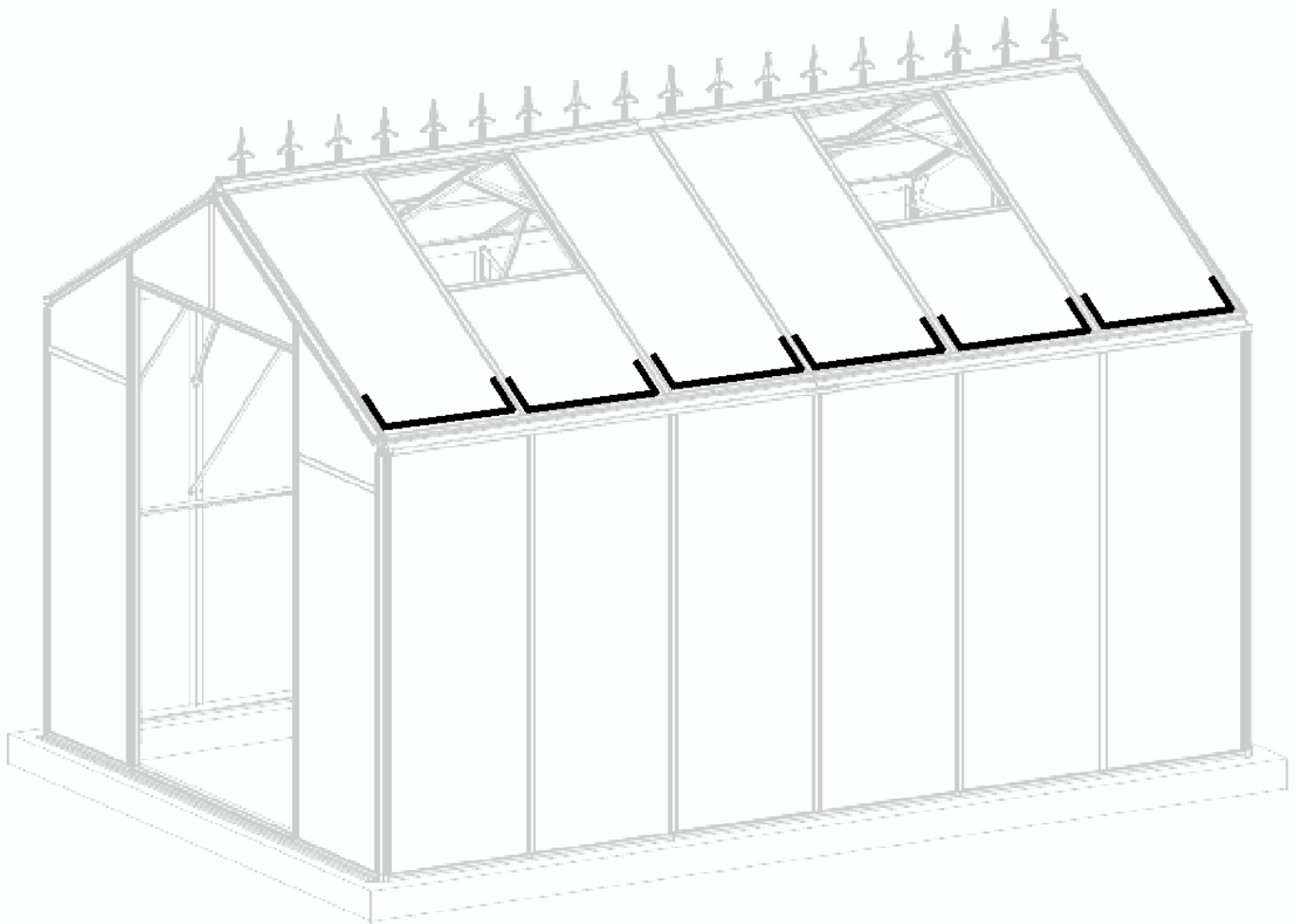
O.B.S.
Det skall INTE vara någon
gummilist i täcklisterna till taket.

Knacka försiktigt fast L09A & L11B & L12B & L12G
med gummihammaren.
(Se bild ovan)

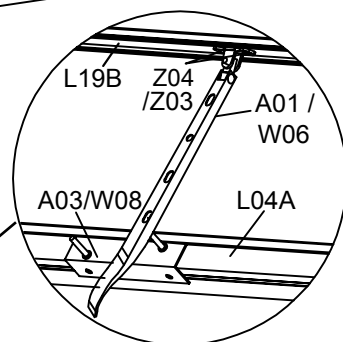
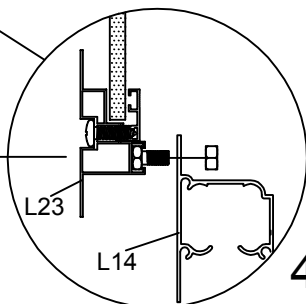
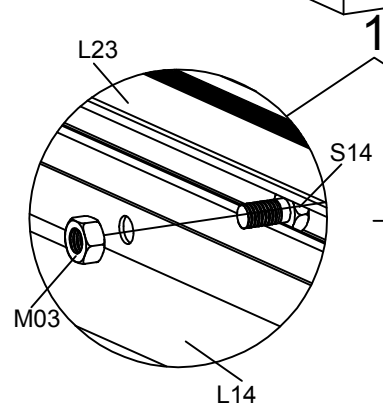
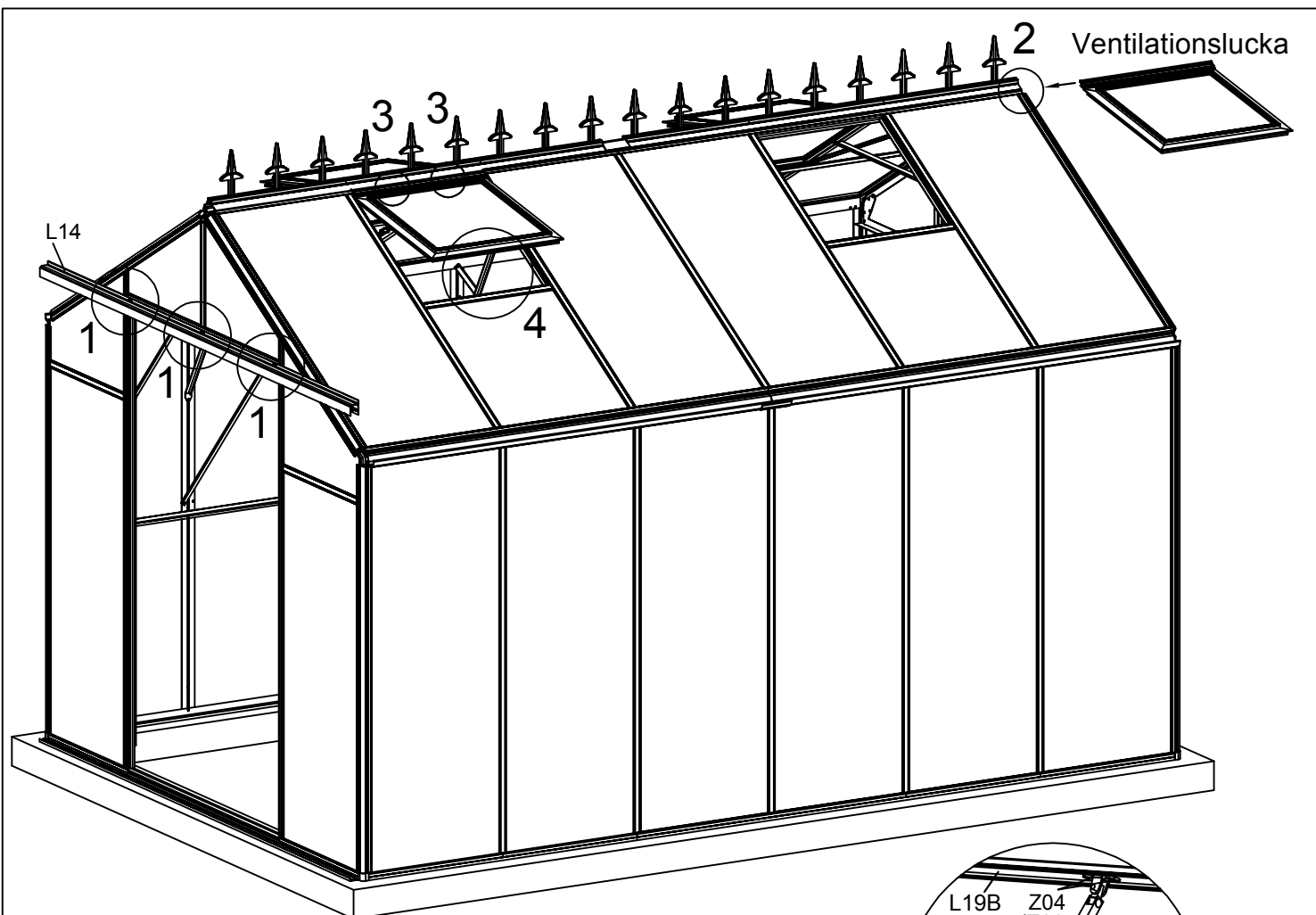


Skruva fast alla täcklisterna från växthusets insida med skruv Z22 (se bild ovan).
L09A och L11A & B & C & D & E och L12A & B & C & D & E & F & G.

* Säkerställ att täcklisterna är helt intryckt innan de skruvas fast. Var försiktig så att skruvarna Z22 inte dras åt för hårt men ändå så pass hårt att de håller fast täcklisterna tight.



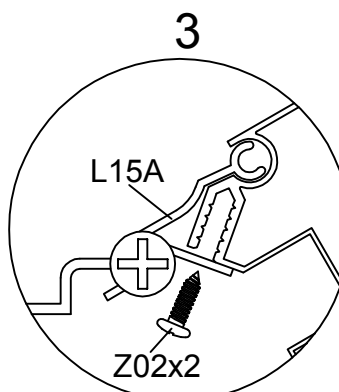
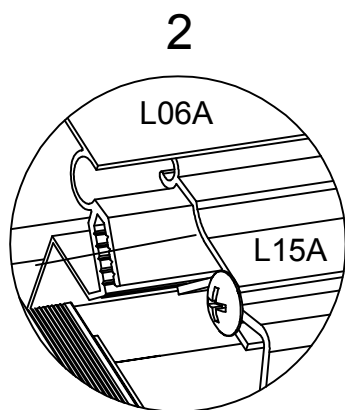
Lägg en 4-5mm tjock sträng med silikon på de platser som visas enligt bilderna ovan.
Använd en plsthanske, doppa fingret i vatten med lite diskmedel i och stryk ut silikonsträngen
med fingret så att silikonet tätar.
Gör på samma sätt på den andra sidan växthuset.



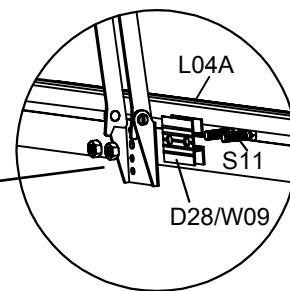
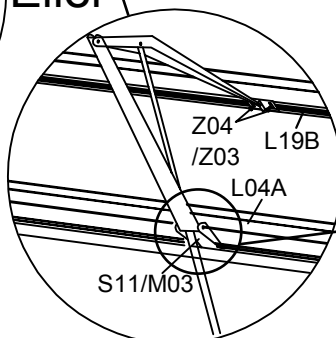
Manuell öppnare (medföljer)



*Bilden ovan visar hur man låser luckan.

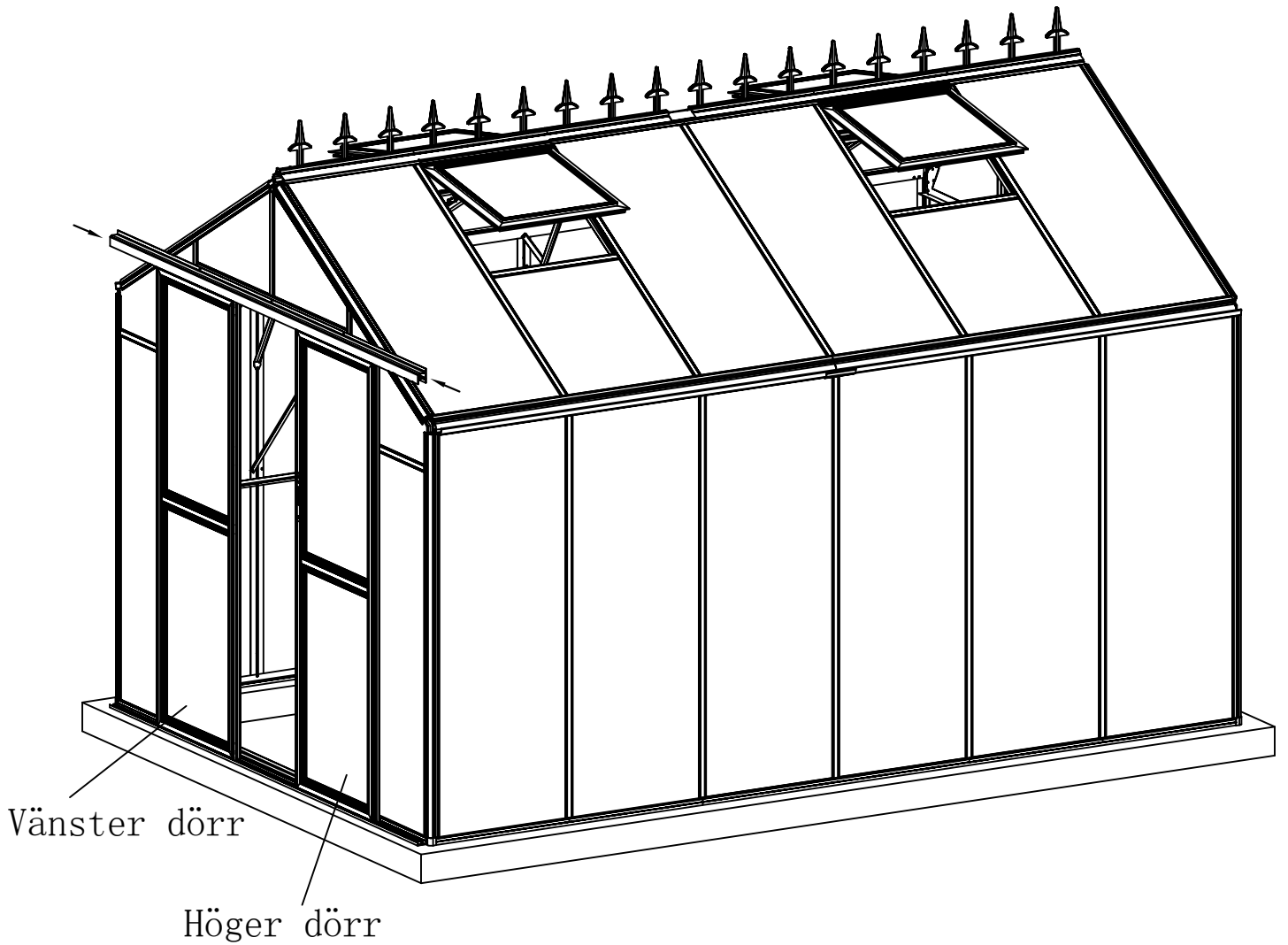


Eller

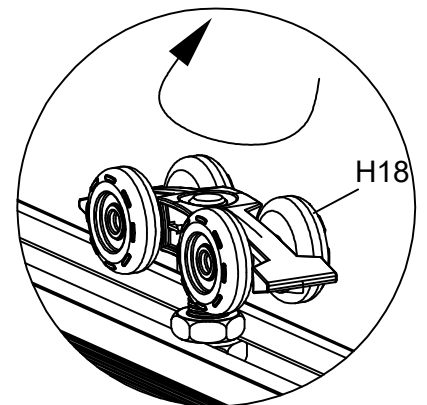
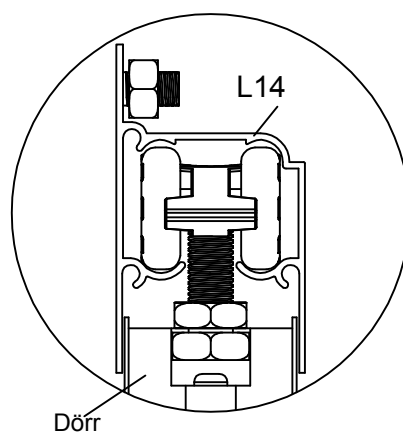
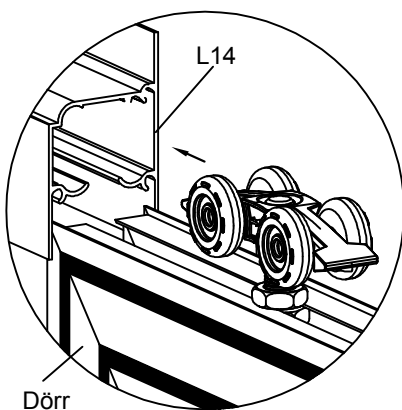


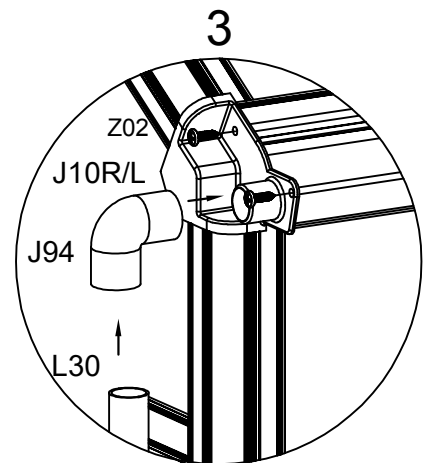
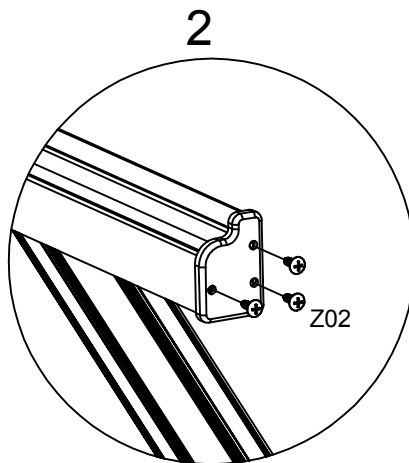
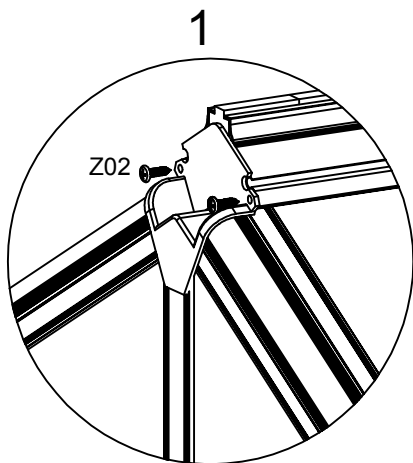
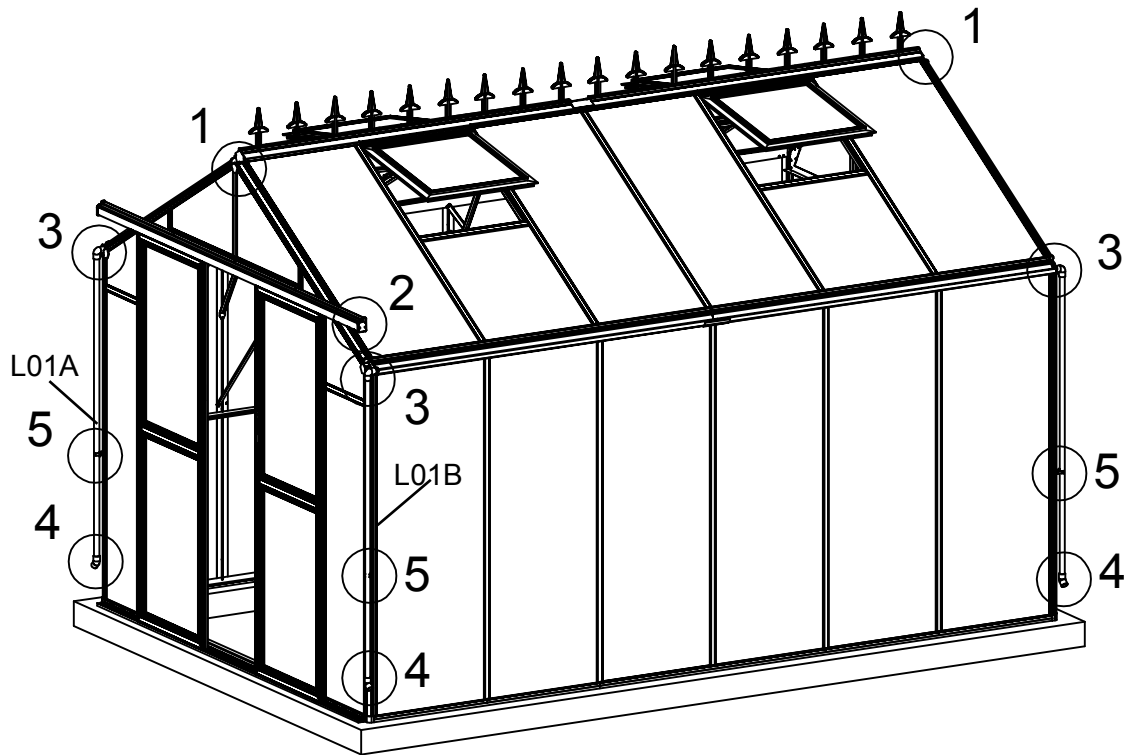
Automatisk öppnare (tillbehör)

Skjut in luckans L15A i spåret på taknocken L06A och då de är i rätt position låses varje ventilationslucka med 2st skruvar Z02 (se bild ovan).

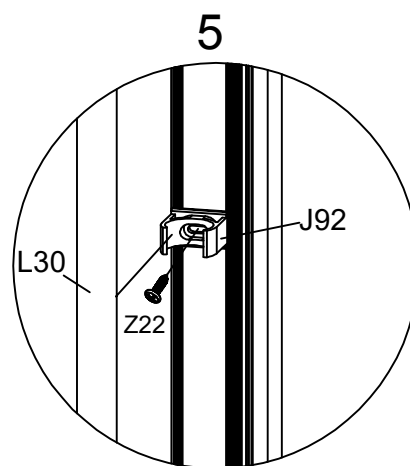
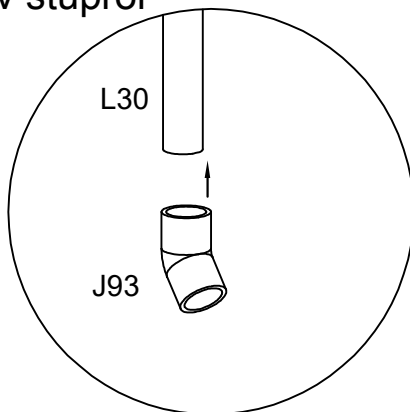


För att justera höjden på dörrarna roteras D. Om dörrarna inte går mjukt eller om det blir en glipa mellan dem är det något av hjulen D som måste justeras i höjdlid.





Montering av stuprör 4



Delarna till stuprören kan med fördel limmas ihop med silikon (silikon medföljer ej).

Borra ett 3.2mm hål i båda L01A & B ungefär 700mm upp från botten. Skruva fast klämman J92 med Z22 och tryck fast stupröret L30 i klämman J92 (se bild ovan).