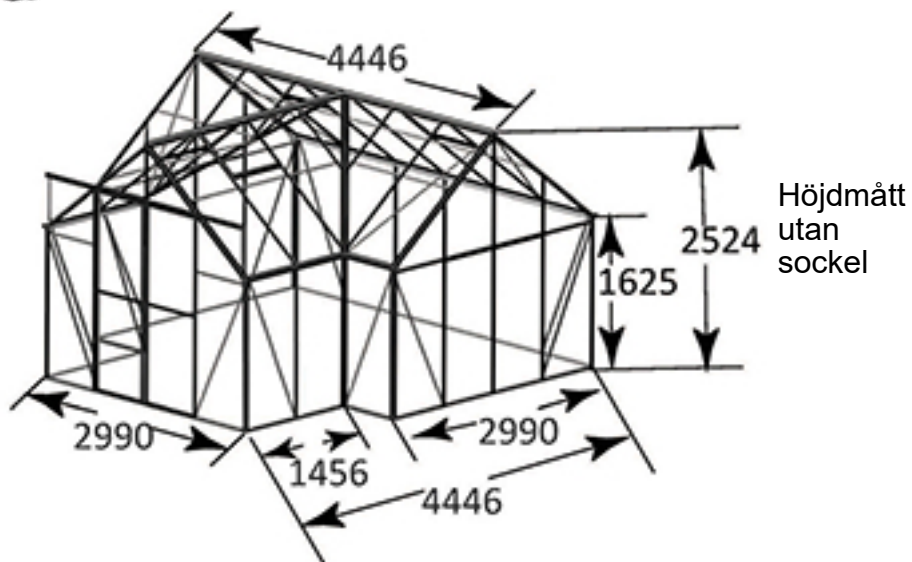
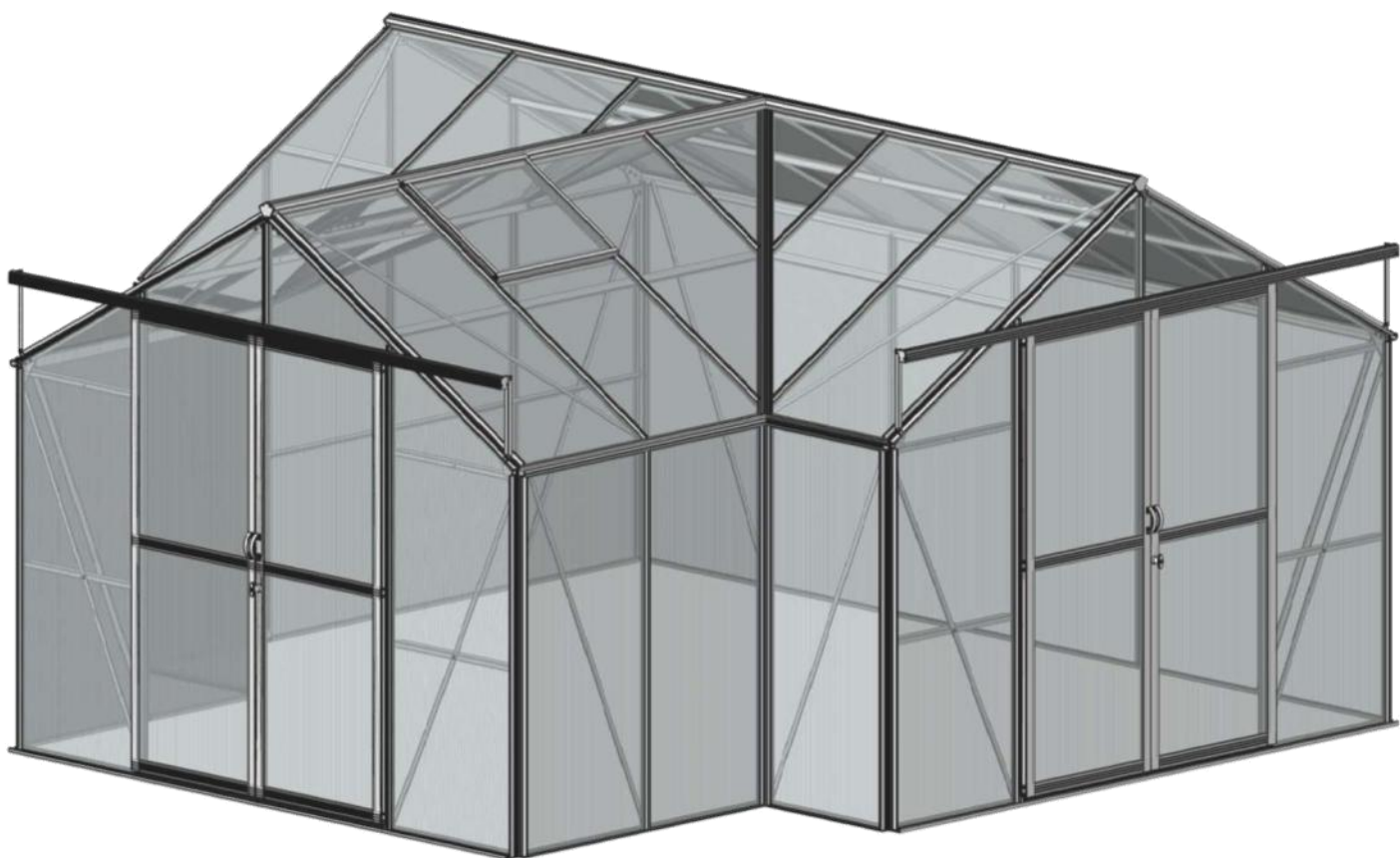




# Växthus Orangery 177

## Monteringsanvisning



## Tack för att du valt ett växthus från Hobbyväxthus Sverige AB

Läs igenom manualen noggrant innan du påbörjar monteringen.

### VÄXTHUSETS FÖRPACKNINGAR

		Vikt (KG)	Mått (CM)
Förpackningar	GTA10 (Ram -Gavel)	44	296 x 35 x 17
	GTA10 (Ram -Sida/Tak 1)	45	299 x 26 x 18.5
	GTA10 (Ram -Sida/Tak 2)	22	446 x 15 x 10.5
	GTA10 (Ram -Dörr/Vent.lucka)	30	205 x 26 x 15.5
	GTA10 (Kanalplast -Tak)	30	177 x 72.5 x 17.5
	GTA10 (Glas -Sidor)	310	175 x 22 x 86

### VÄXTHUSPLACERING

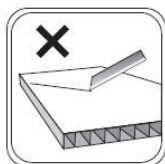
Växthuset skall placeras på en plan och jämn plats som är skyddad från starka vindar. Platsen skall vara där växthuset får maximalt med sol och inte skuggas av träd eller buskar. Växthuset bör inte placeras under överhängande grenar som kan orsaka nedsmutsning och där risk finns att något trillar ner på växthuset.

### VID MONTERING

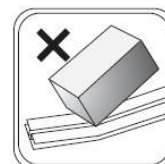
Gör först i ordning växthuset grund/sockel innan byggnationen av växthuset påbörjas. Vissa delmoment i byggnationen kan klaras av 1 person medans andra moment kräver 2-3 personer. Res växthuset en dag då det är bra väder då regn och speciellt vind kan orsaka skador.



Använd skyddshanskar under arbetet för att undvika skärskador.



Håll vassa föremål borta från kanalplasten.



Hantera delarna varsamt.

### UNDERHÅLL

**Vår:** Gör rent växthuset grundligt varje vår med varmt vatten och desinfektionsmedel (vanlig såpa fungerar utmärkt) för att avlägsna alger och annan smuts som uppstår. Starka rengöringsmedel eller medel som innehåller slipmedel får ej användas.

**Höst:** Kontrollera så att alla stag sitter fast och efterdrag skruvar om de sitter löst. Placera en stötta (t.ex. en regel 45x95mm) under taknock för att öka snötåligheten. Säkerställ att dörrar och vädringsfönster är ordentligt stängda och inte kan blåsa upp.

**Vinter:** Håll växthuset tak fritt från större snömängder. Om någon kanalplastskiva lossnar eller glas går sönder skall den omedelbart återmonteras eller ersättas.

### ÖVRIG UPPLYSNING

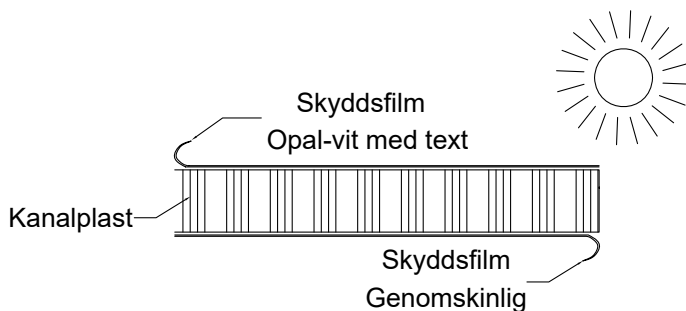
Växthuset är inte en helt vattentät konstruktion och det kan även bildas kondens-dropp. Använd material och möbler som tål väta och fukt. Vi rekommenderar möbler för utomhusbruk och att underlaget i växthuset är självdränerande och tål vatten.

Viktig information om kanalplasts kivorna:

Kanalplasts kivorna är uppmärkta och har skyddsfilm på båda sidor, en sida med genomskinlig skyddsfilm och den andra sida opal-vit med text. Sidan som har opal-vit skyddsfilm med text skall vara vänd mot solen, (d.v.s. utsidan på växthuset) då den har ett inbyggt UV-skydd som förhindrar skivan från att brytas ner av solljuset.

Dra loss ungefär 5cm av skyddsfilmen från skivans alla kanter före montering och dra bort all film från båda sidor omedelbart efter att konstruktionen är färdig-monterad.

TIPS: Då det är omöjligt att se skillnad på sidorna när skyddsfilmen är avlägsnad kan man sätta en liten bit genomskinlig tejp på den sida som skall vara vänd inåt.



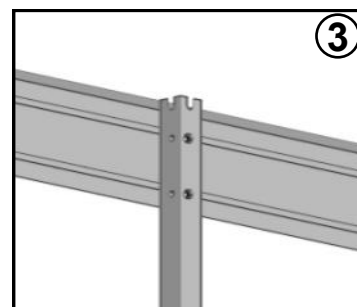
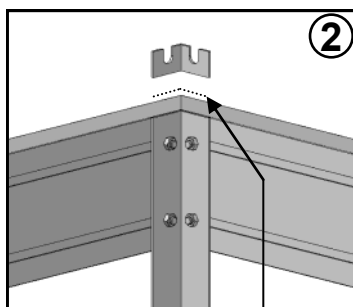
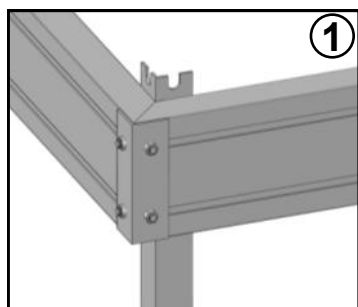
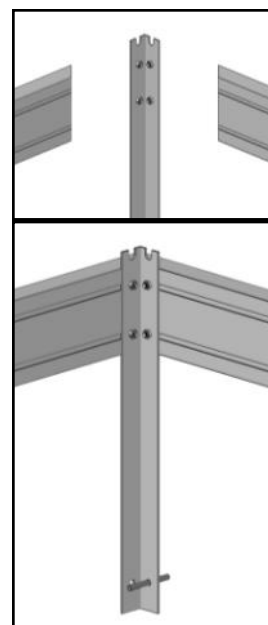
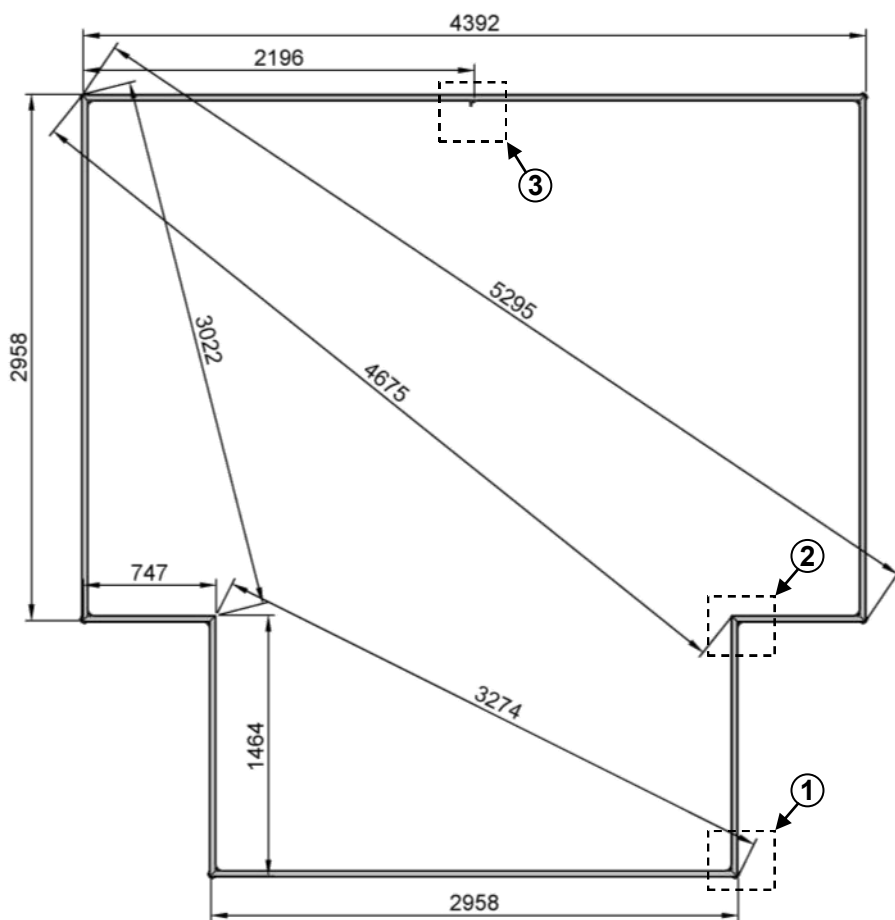
**DET ÄR MYCKET VIKTIGT ATT DEN SIDA SOM HAR OPAL-VIT SKYDDSFILM MED TEXT MONTERAS MOT VÄXTHUSETS UTSIDA, D.V.S. MOT SOLEN.**

# Sockel

Växthuset behöver ett stabilt underlag och det går att köpa till en sockel i aluminium eller själv mura en sockel, alternativt ett underlag av plattor eller en gjuten platta. Det viktiga är att växthuset blir ordentligt förankrat och att det inte rör på sig vid tjäle.

O.B.S. Aluminiumsockel ingår ej i växthuset utan köps vid behov som tillbehör.

											
	Sockel	Sockel	Sockel	Sockel	Ankarben	Hörnbeslag	Fästplåt	M6x10	M6	M6x10 T-skruv	Bricka
Antal	1x4392	3x2958	2x747	2x1464	9	6	19	58	77	19	13



④

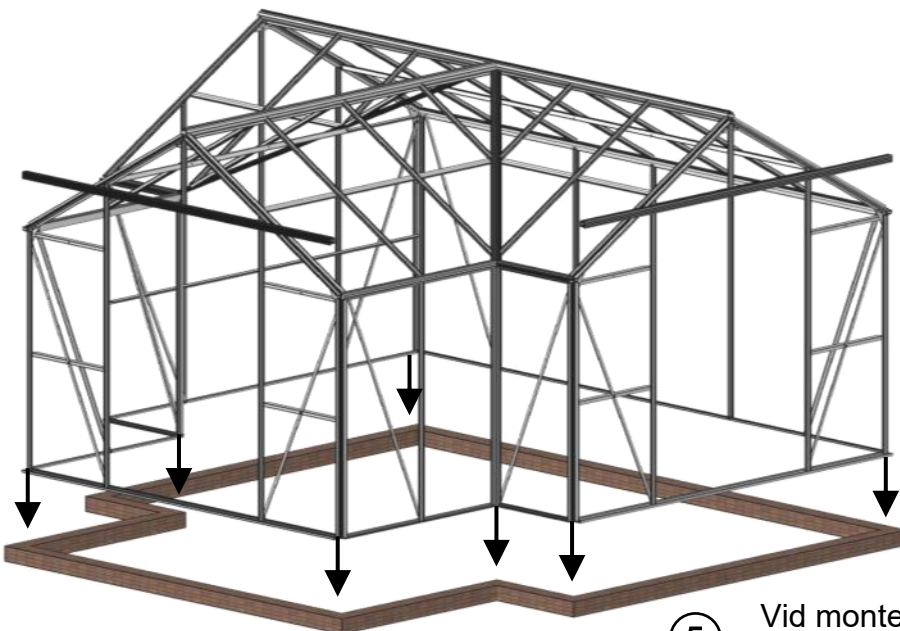
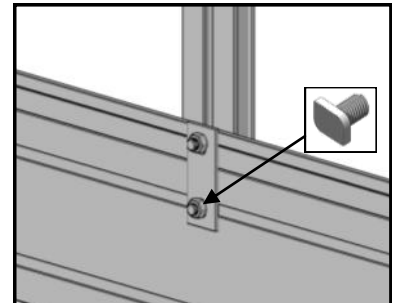
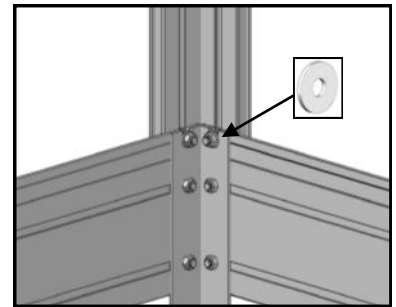
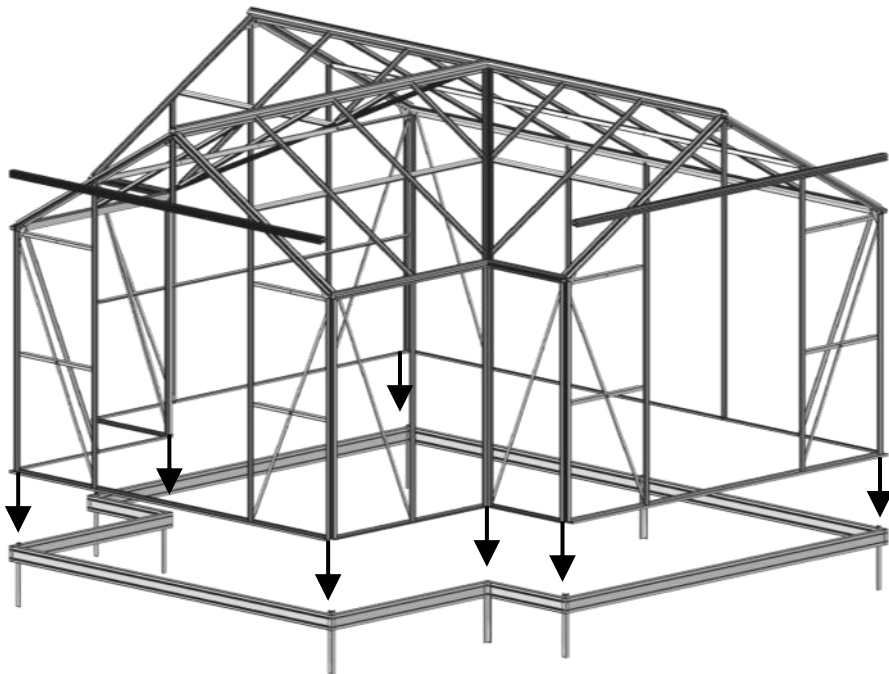
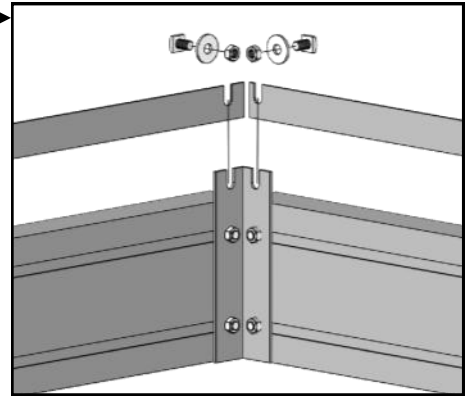
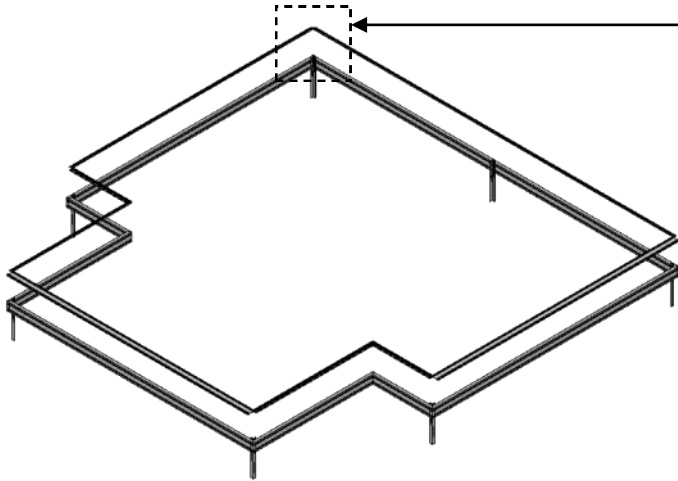


# Sockel

## VIKTIGT

Montera sockeln och placera alla syllar uppepå.

Kontrollera så att urstansningarna för bultarna i ankarbenen matchar urstansningen i syllarna när de ligger där tillsammans. Justera sockel vid behov.



#	m5
Antal	24

5

Vid montering utan aluminiumsockel används beslag #m5 för att fästa växthuset

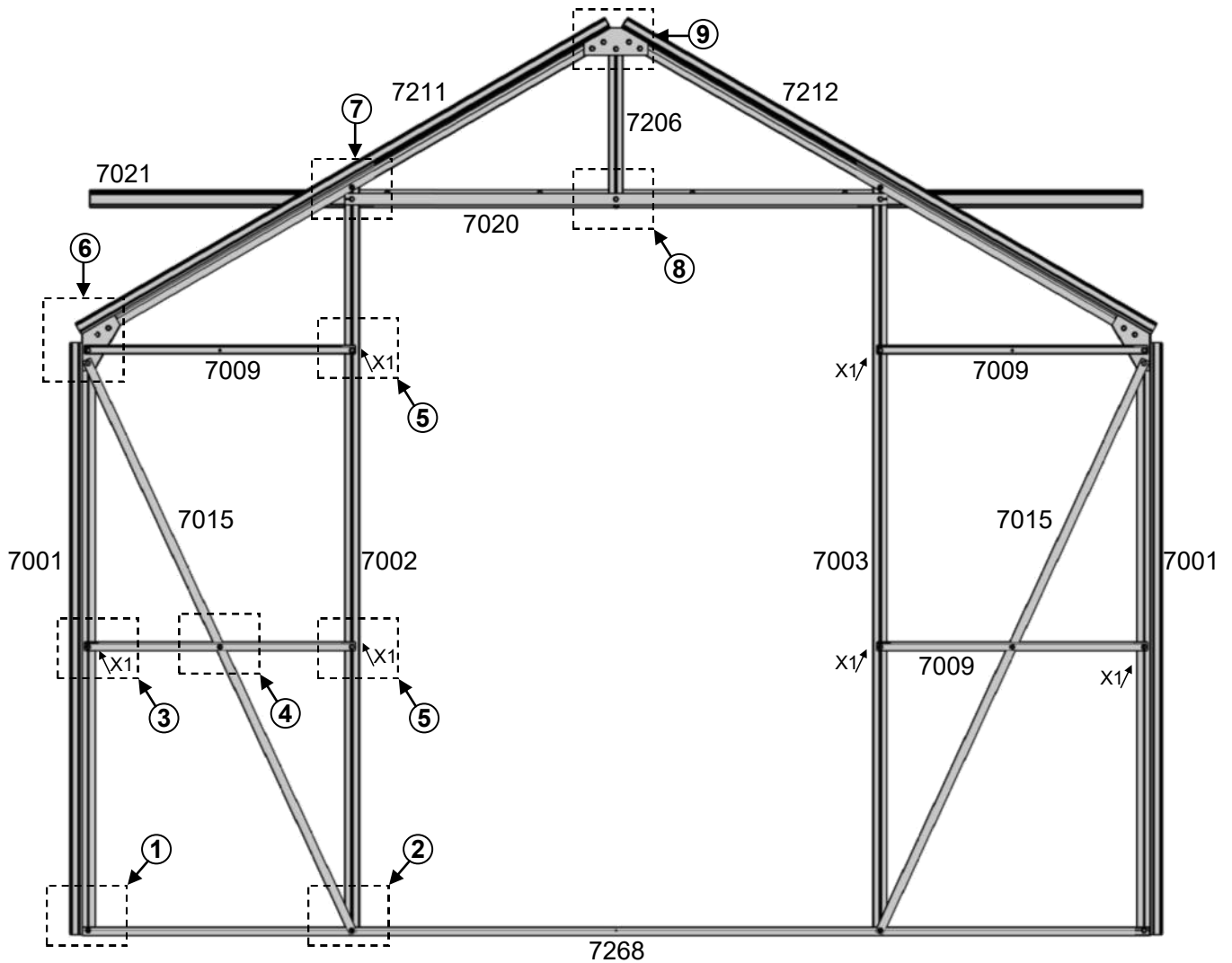
# Gavel Fram

O.B.S. 2st framgavlar med dörr.

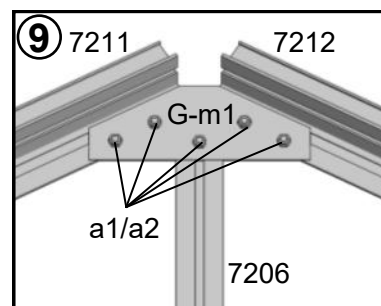
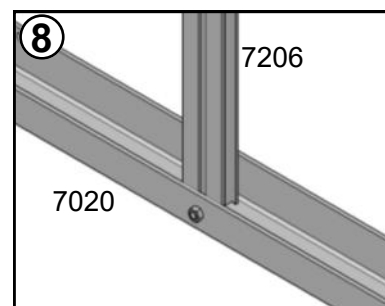
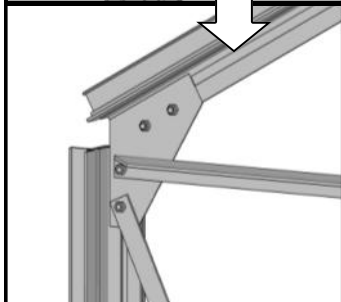
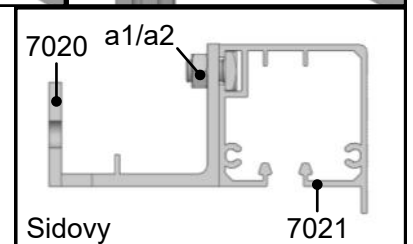
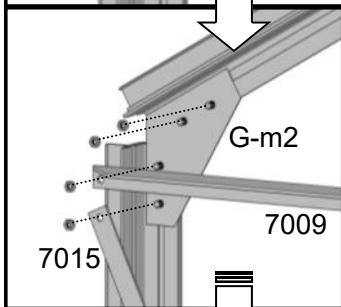
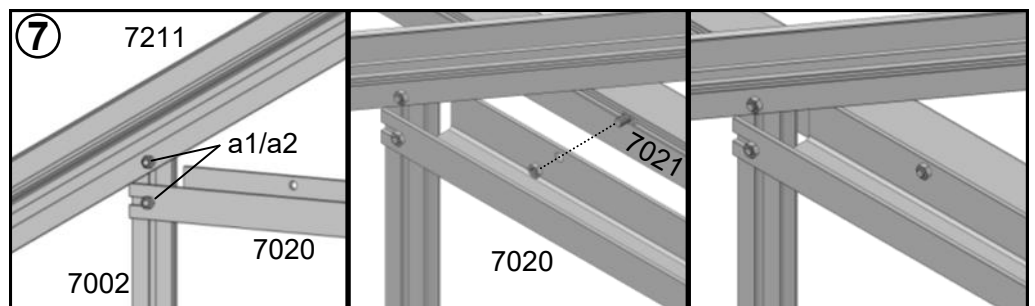
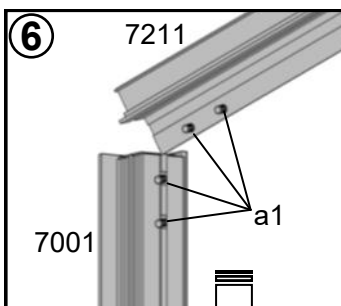
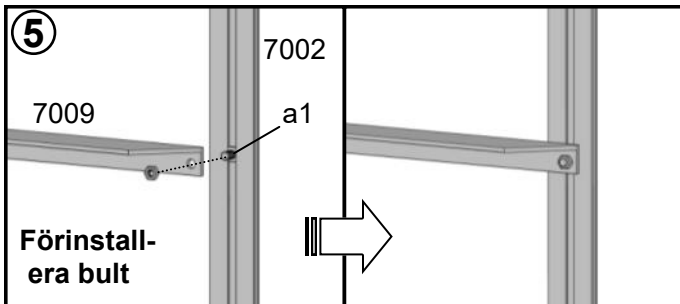
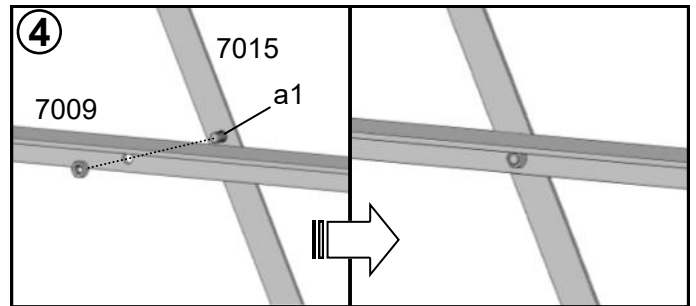
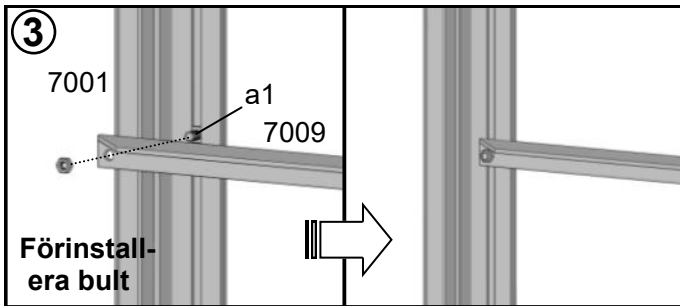
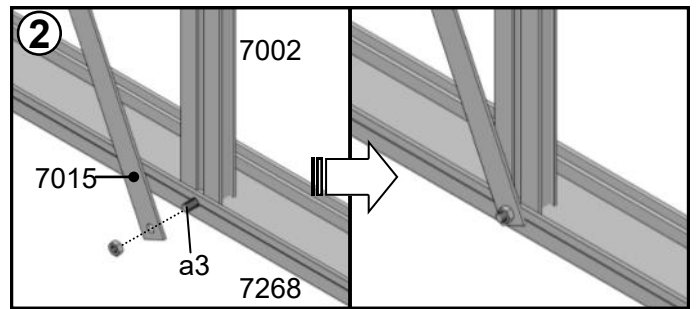
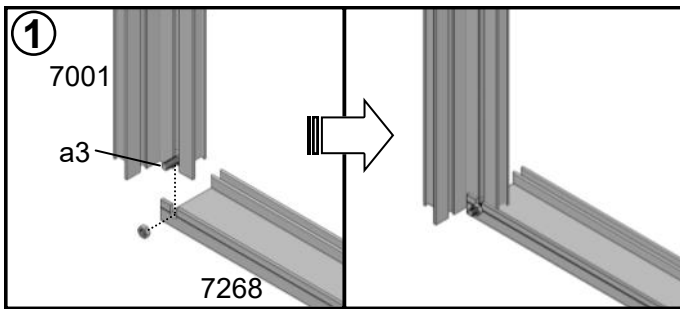
#	7001	7002	7003	7206	7268	7009	7211	7212	7015	7020	7021
Mått	1600	2043	2043	446	2896	733	1656	1656	1712	1456	2856
Antal	2	1	1	1	1	4	1	1	2	1	1

#	a1	a2	a3	G-m1	G-m2	G-p1	a20
Mått	M6x10	M6	M6x15	-	-	-	-
Antal	30	34	4	1	2	1	34

x1 = förinstallera 1st bult.



# Gavel Fram

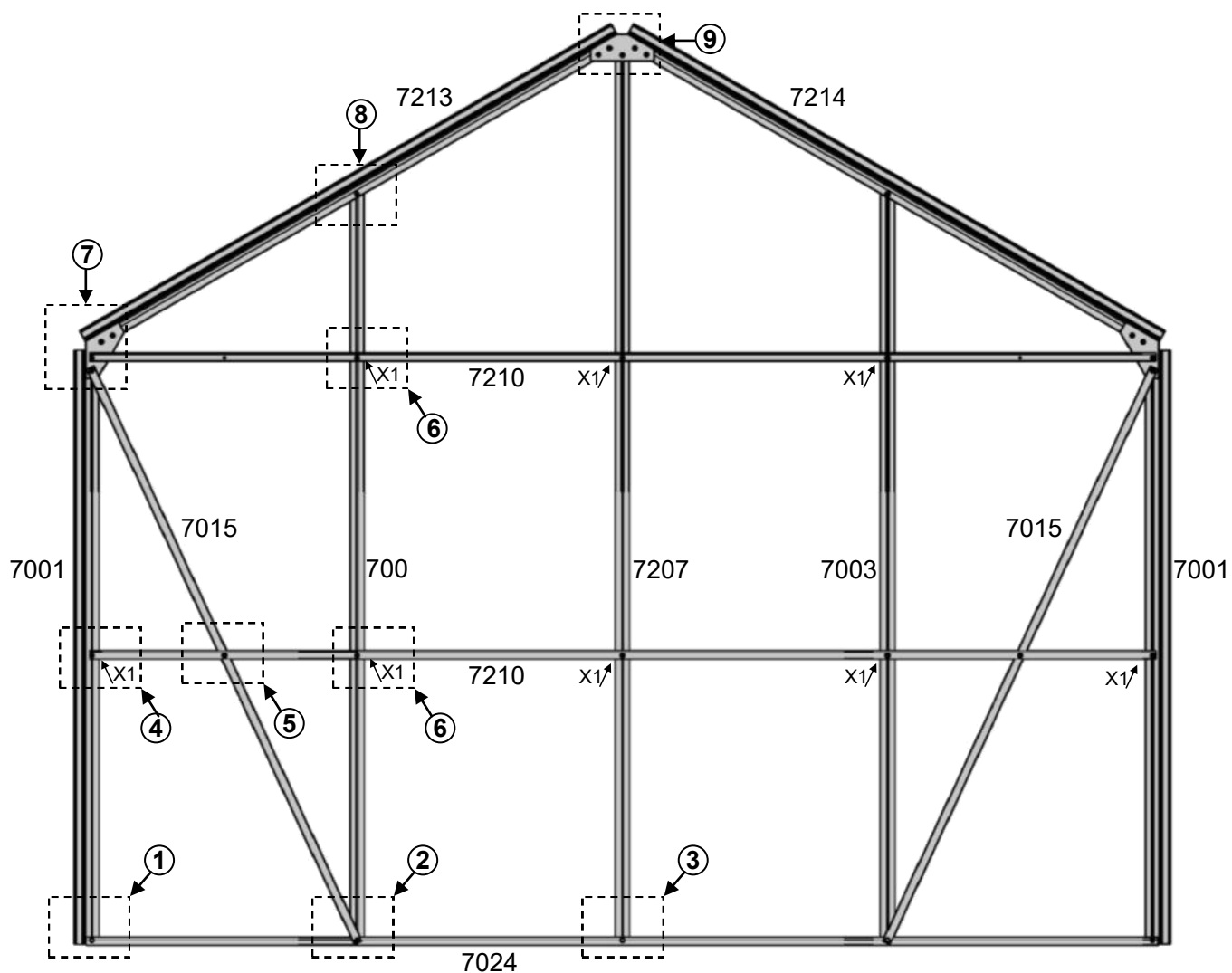


# Sidogavel

#	7001	7002	7003	7207	7024	7210	7213	7214	7015
Mått	1600	2043	2043	2436	2896	2884	1656	1656	1712
Antal	2	1	1	1	1	2	1	1	2

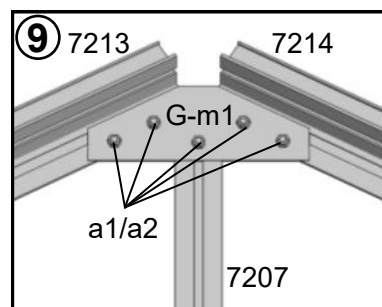
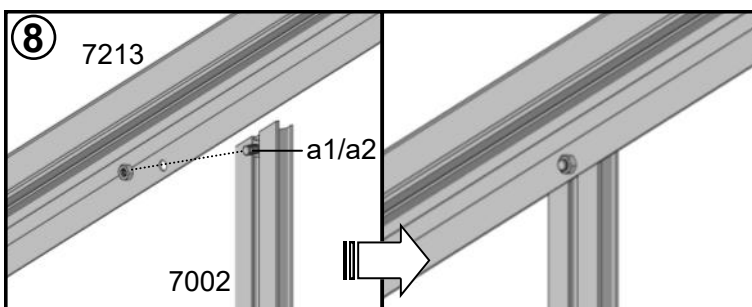
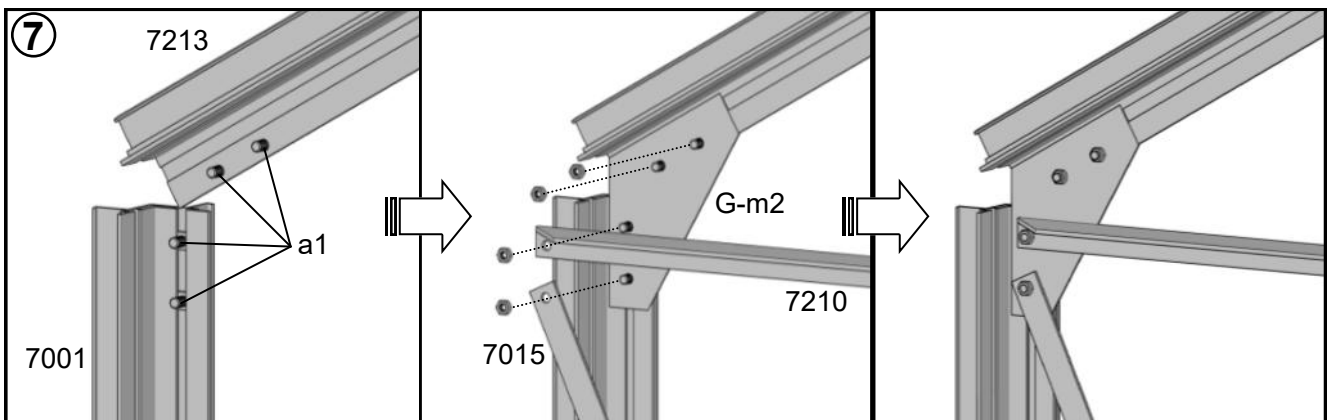
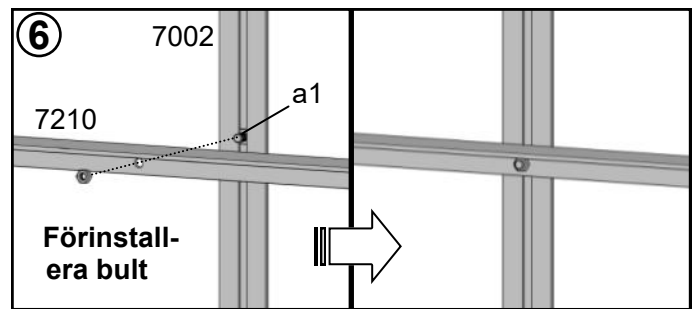
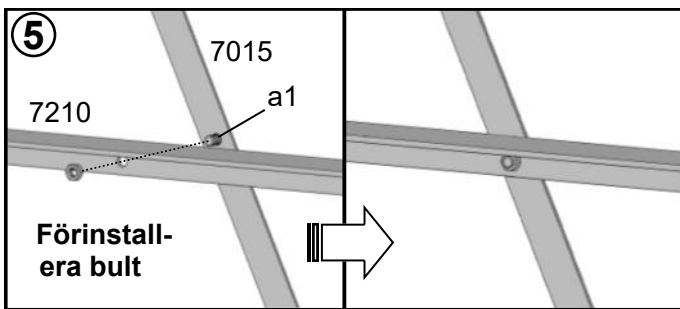
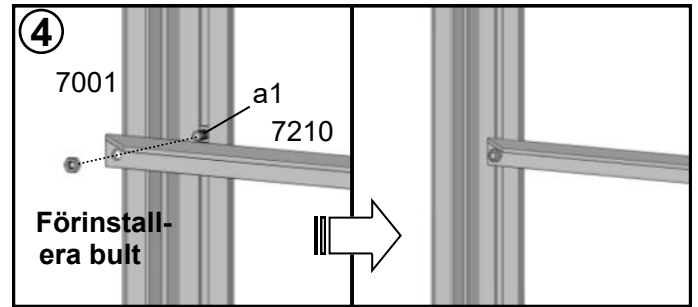
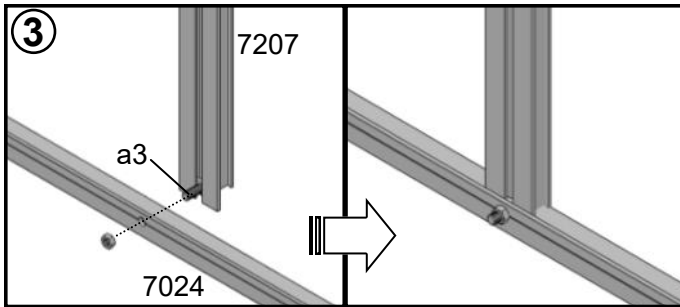
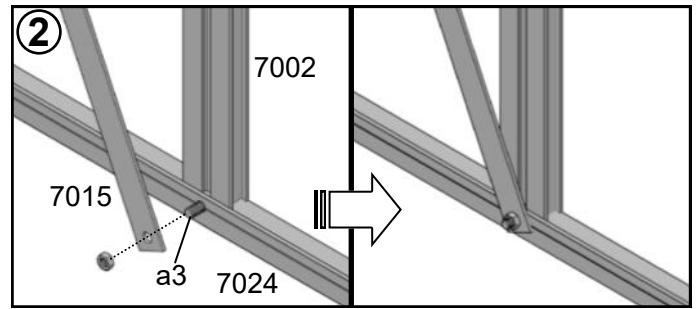
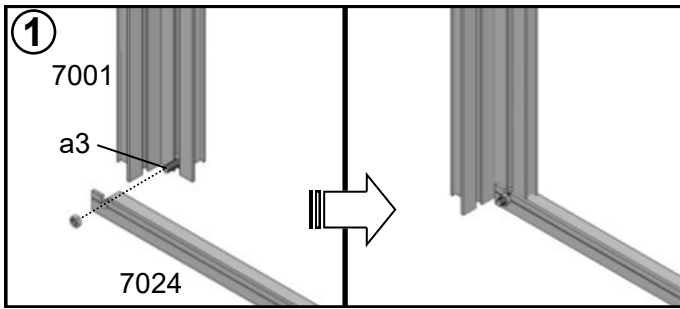
#	a1	a2	a3	G-m1	G-m2	G-p1	a20
Mått	M6x10	M6	M6x15	-	-	-	-
Antal	25	30	5	1	2	1	30

x1 = förinstallera 1st bult.





# Sido Gavel

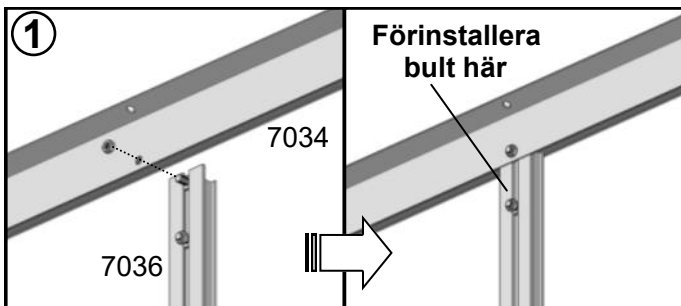
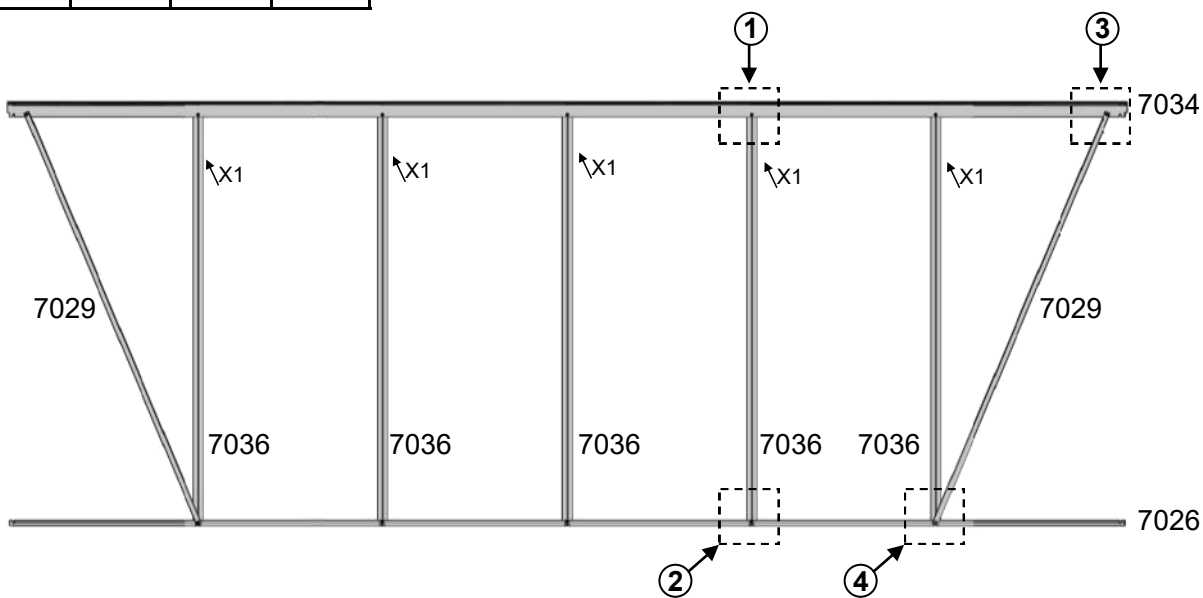


# Sidovägg

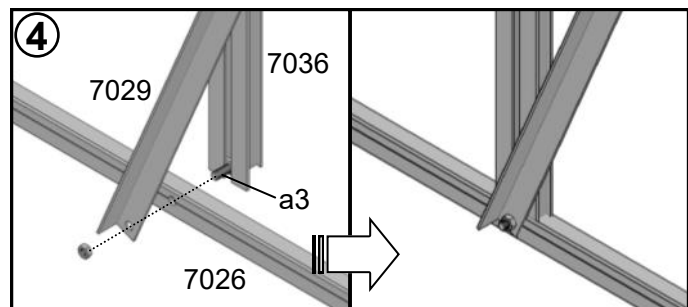
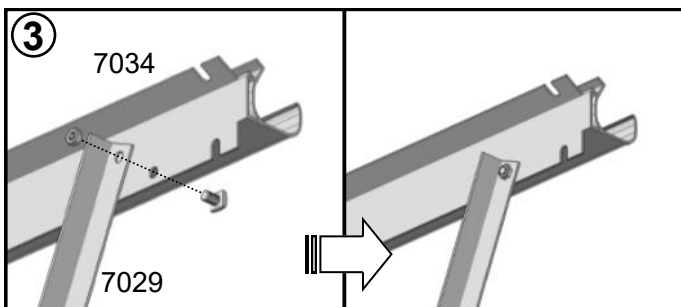
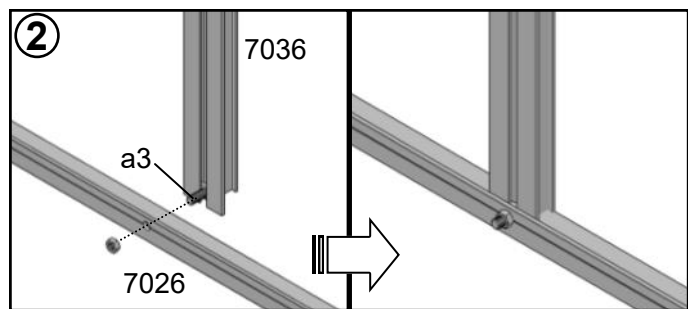
#	7026	7029	7034	7036	7401	7402	7403	7404	7405	7406	7407	7408	7409
Mått	4330	1732	4353	1600	1600	1433	716	1433	716	1458	741	1458	741
Antal	1	6	1	7	2	1	1	1	1	1	1	1	1

#	a1	a2	a3	a20
Mått	M6x10	M6	M6x15	-
Antal	38	55	17	55

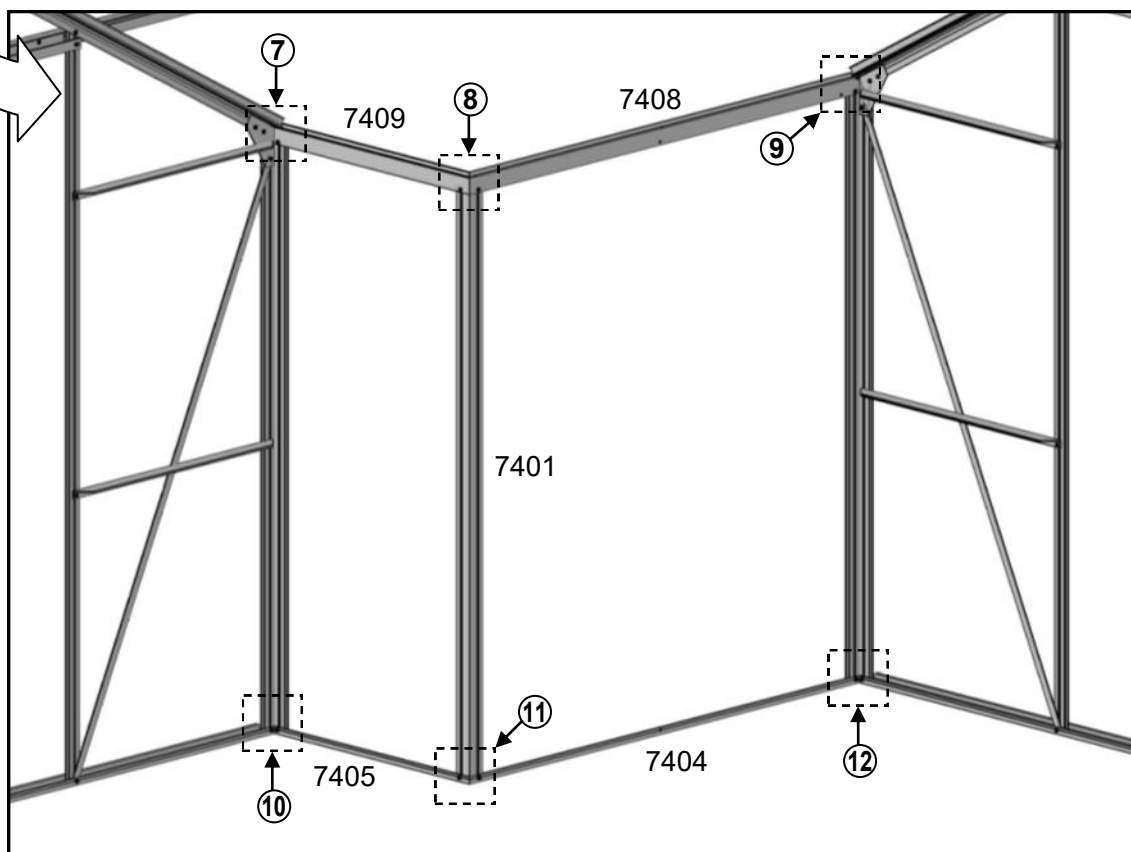
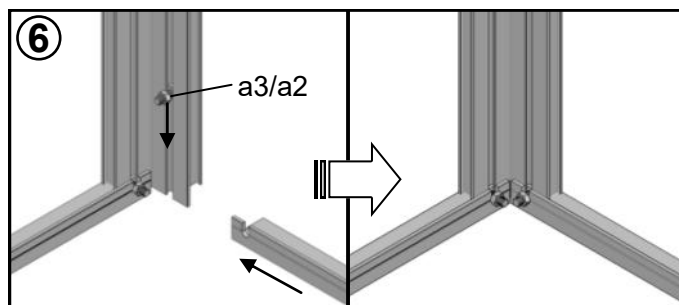
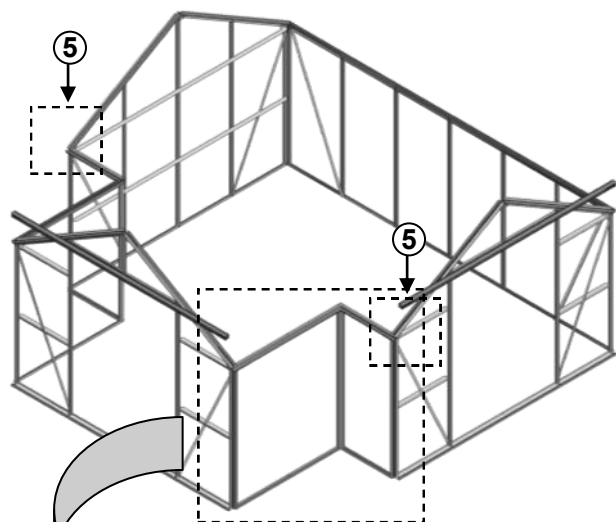
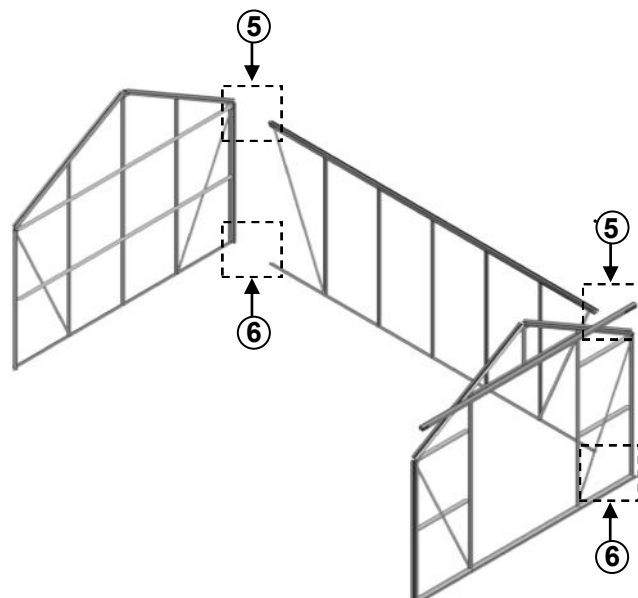
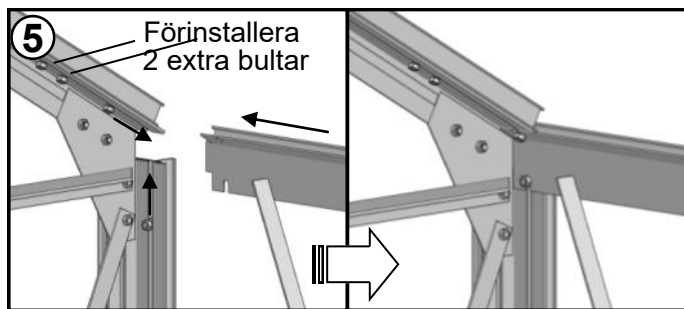
x1 = förinstallera 1st bult.



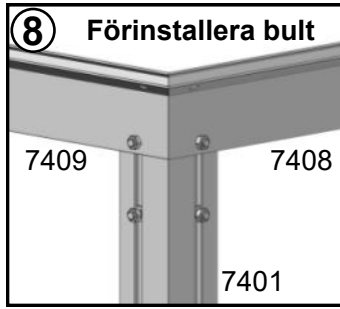
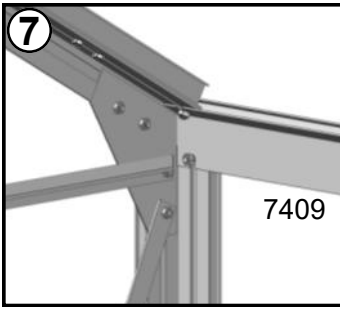
Förinstallera en bult i varje #7036 för senare användning då stag #7037 monteras (sidan 16).



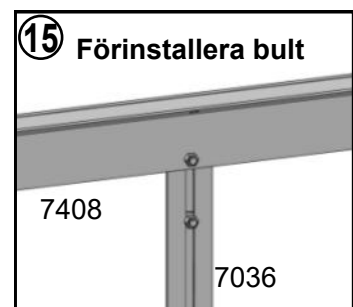
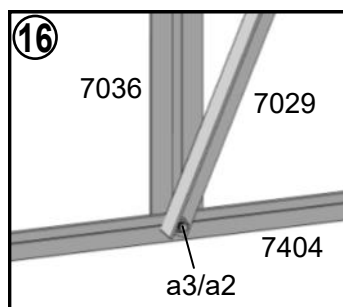
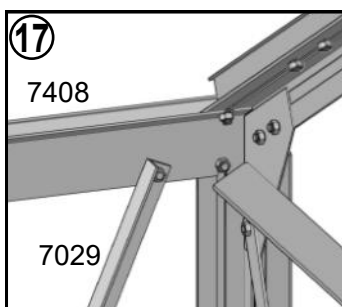
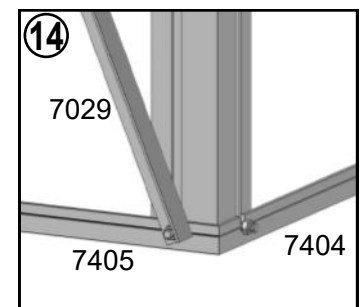
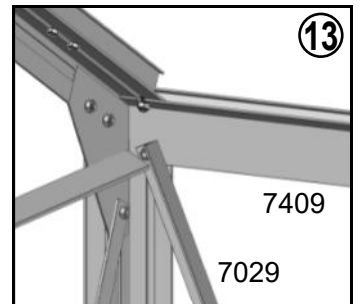
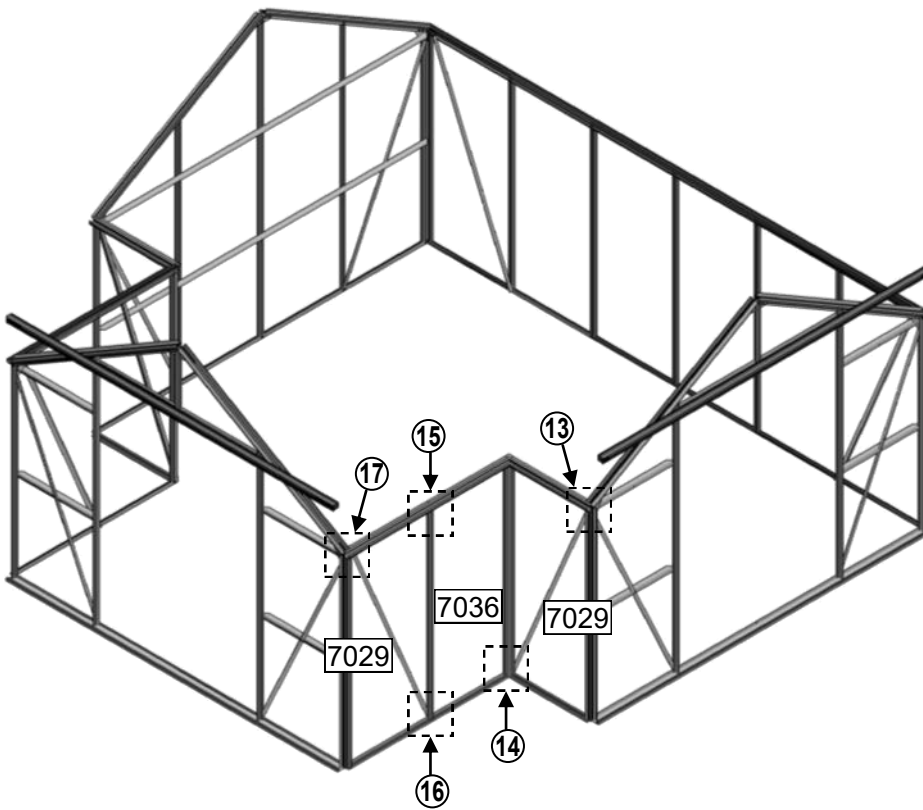
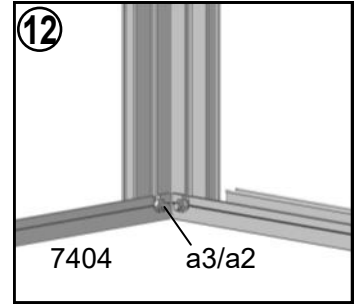
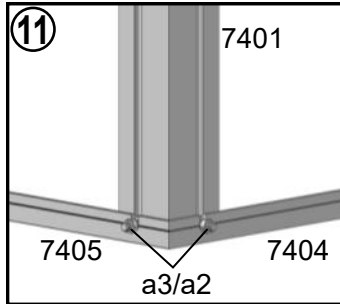
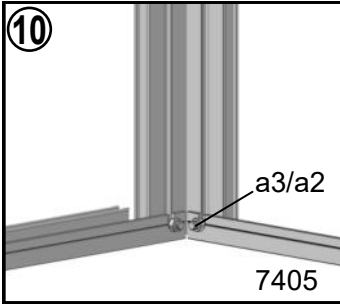
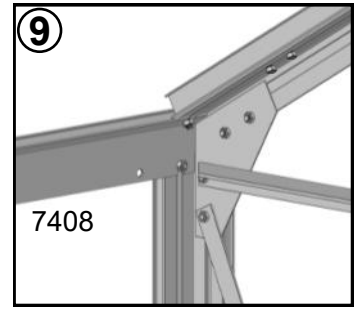
# Sidovägg



# Sidovägg



Förinstallera en extra bult i vardera spår #7401. Används då stag #7037 monteras på sidan 16.



12

Förinstallera en extra bult i #7036 för stag #7037 som monteras på sidan 16.

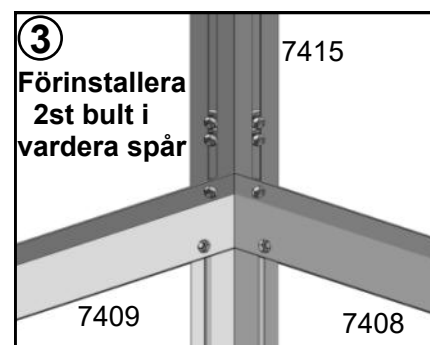
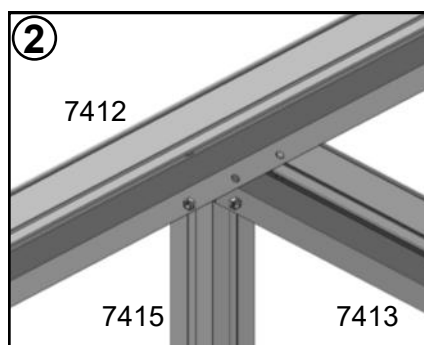
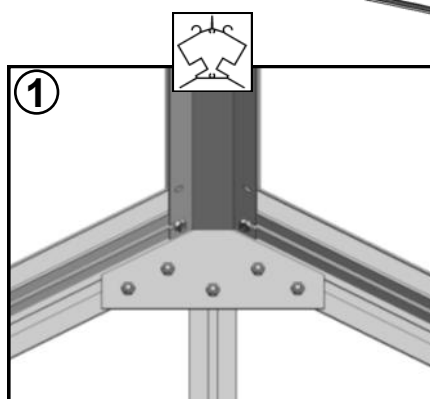
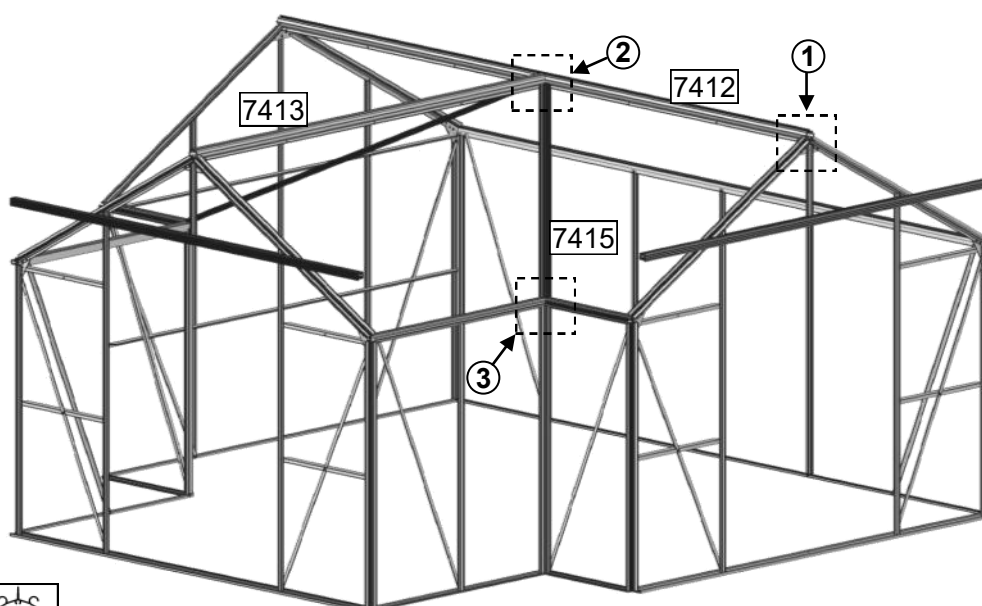
# Tak

#	7412	7413	7415	7420	7421	7422	7423	7244	7045	7046	7049	7252	7427
Mått	4353	2882	2222	1602	1602	774	774	1656	1449	2166	4317	1781	1769
Antal	1	1	2	2	2	2	2	7	2	2	1	4	2

#	7037	7251	a1	a2	a20	m3
Mått	468	616	M6x10	M6	-	-
Antal	11	7	117	117	117	8

## MYCKET VIKTIGT:

1. Innan takprofiler monteras kommer flertal bultar måste förinstalleras i dess spår för att senare kunna fästa stag och även en profil under takluckan.
2. När takprofilerna monteras skall de först fästas vid nock och tryckas upp så långt det går, efter det fästs de nedtill i hänggrännan och skall då gå så långt den kan till kanten.
3. För att undvika resultatet att hänggrännorna buktar ut och taknocken hänger ner, montera takprofilerna i mitten av växthuset först och montera även stagen #7037 och #7251 som sitter i tak och takfot (sid 16) innan du går vidare med att montera övriga takprofiler.

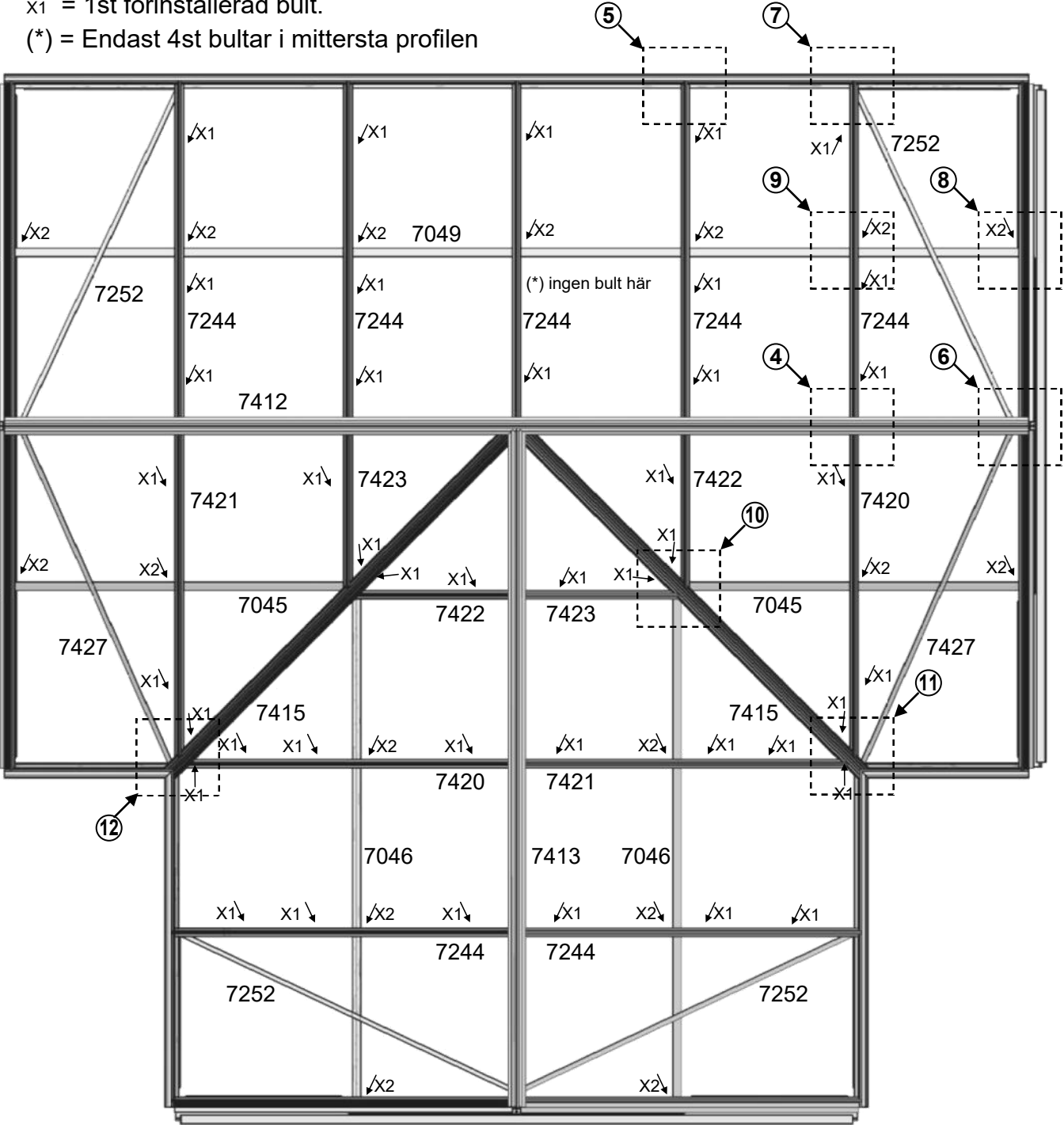


# Tak

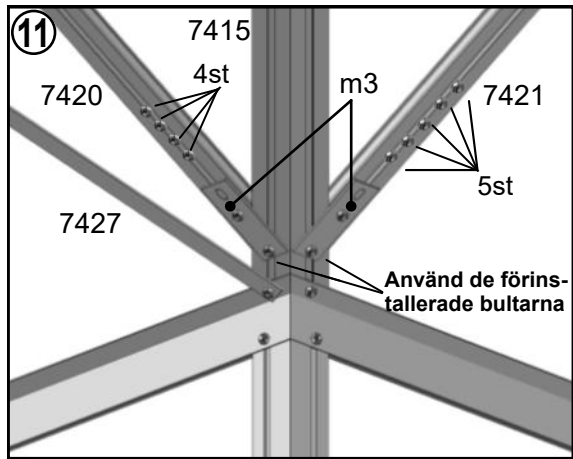
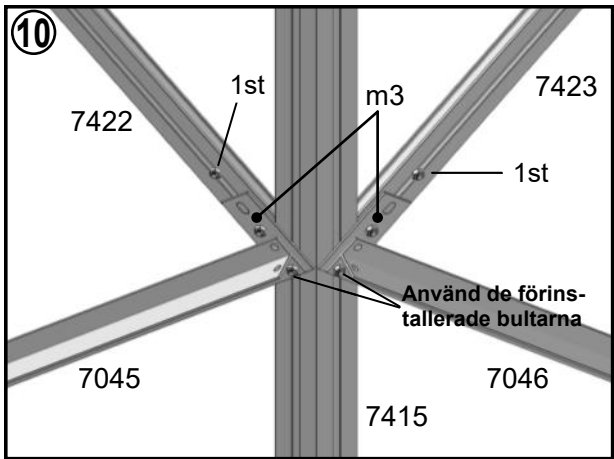
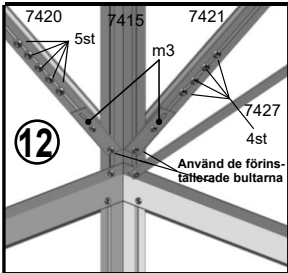
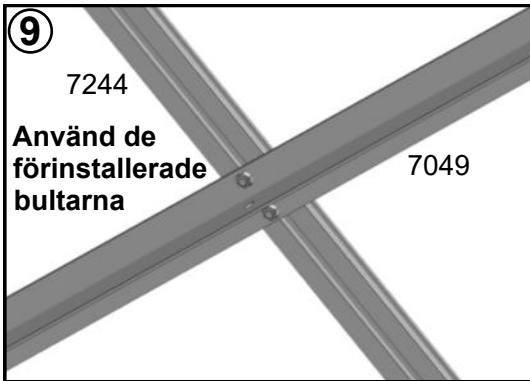
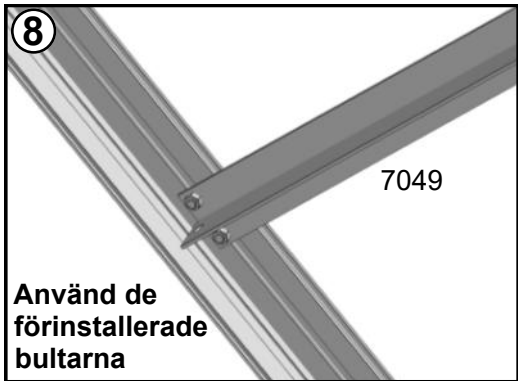
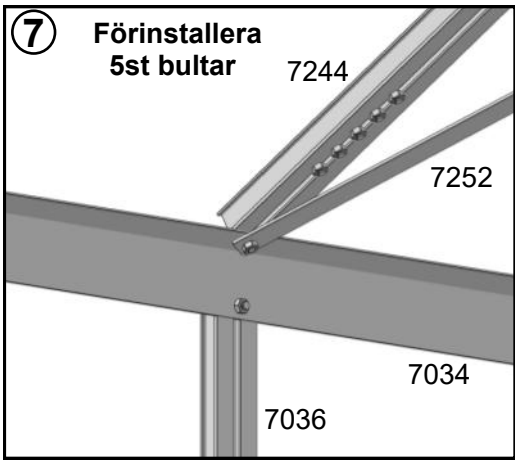
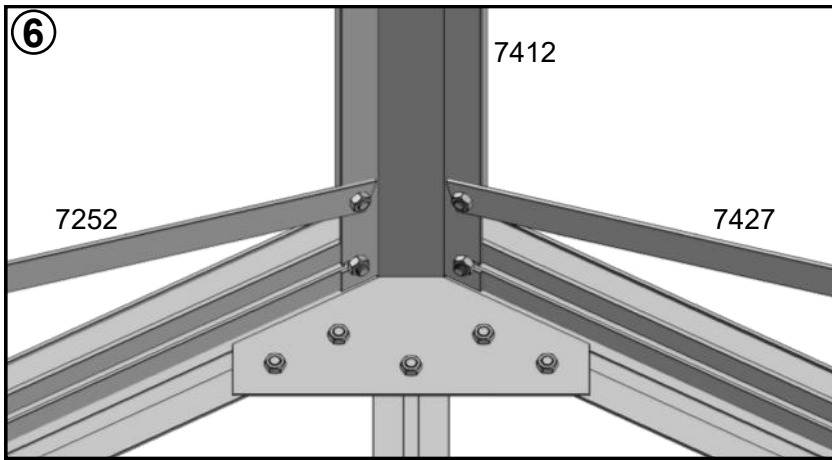
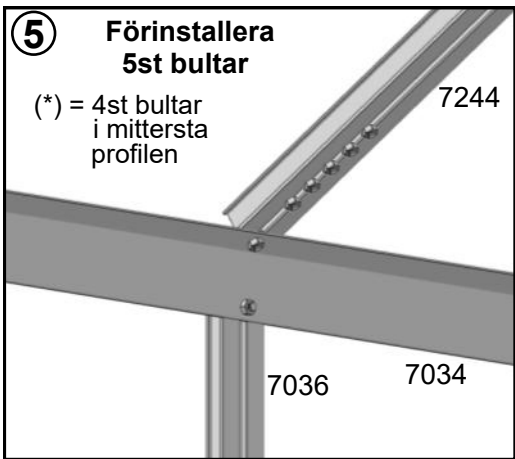
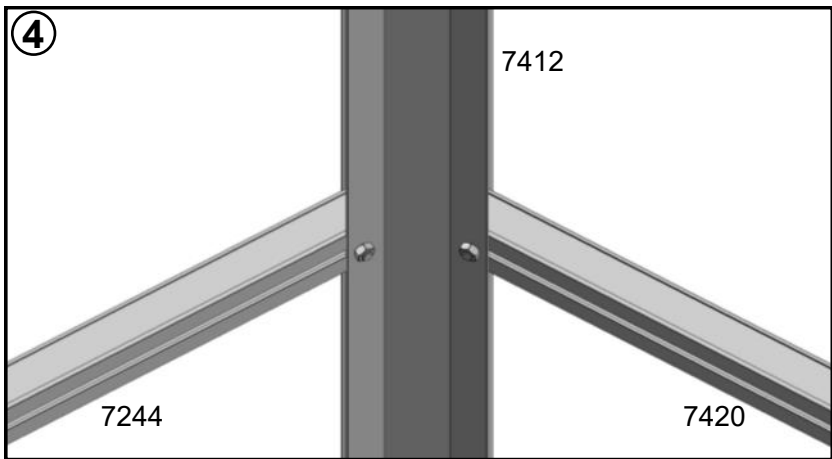
x2 = 2st förinstallerade bultar.

x1 = 1st förinstallerad bult.

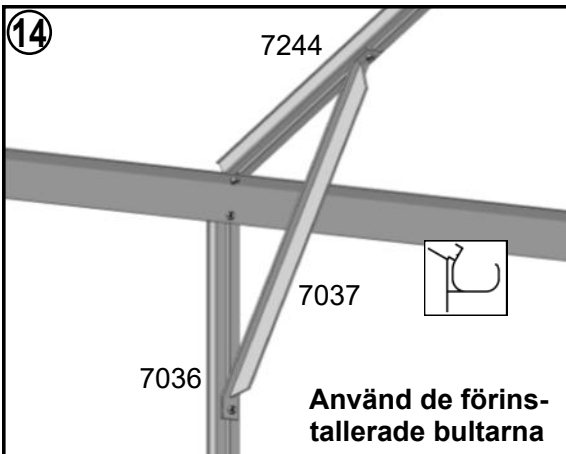
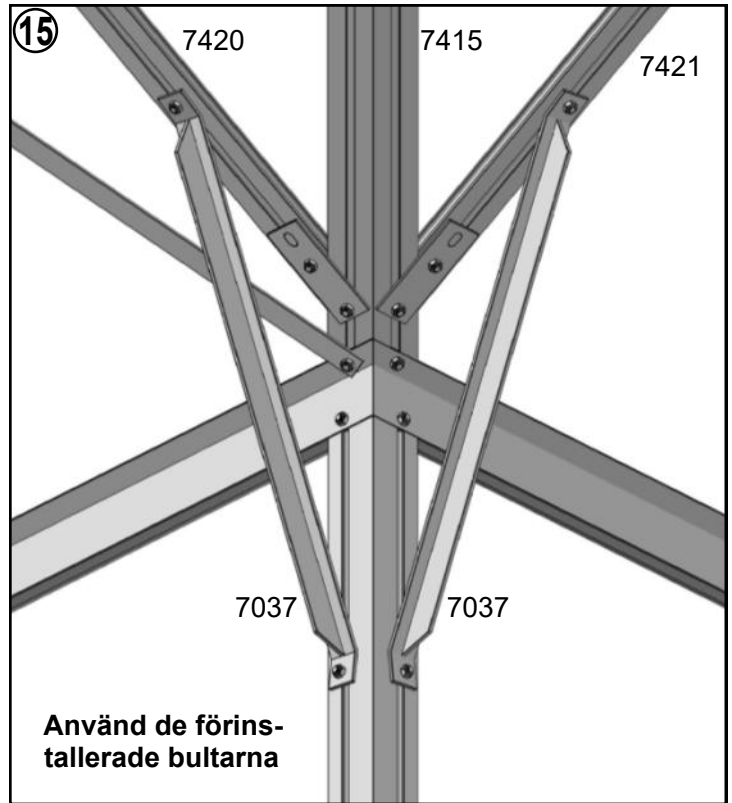
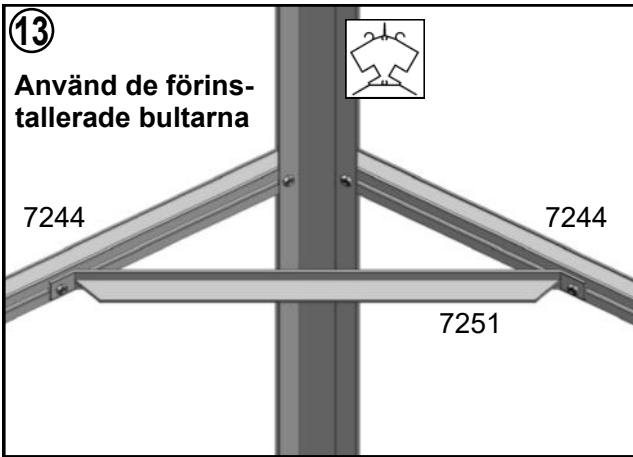
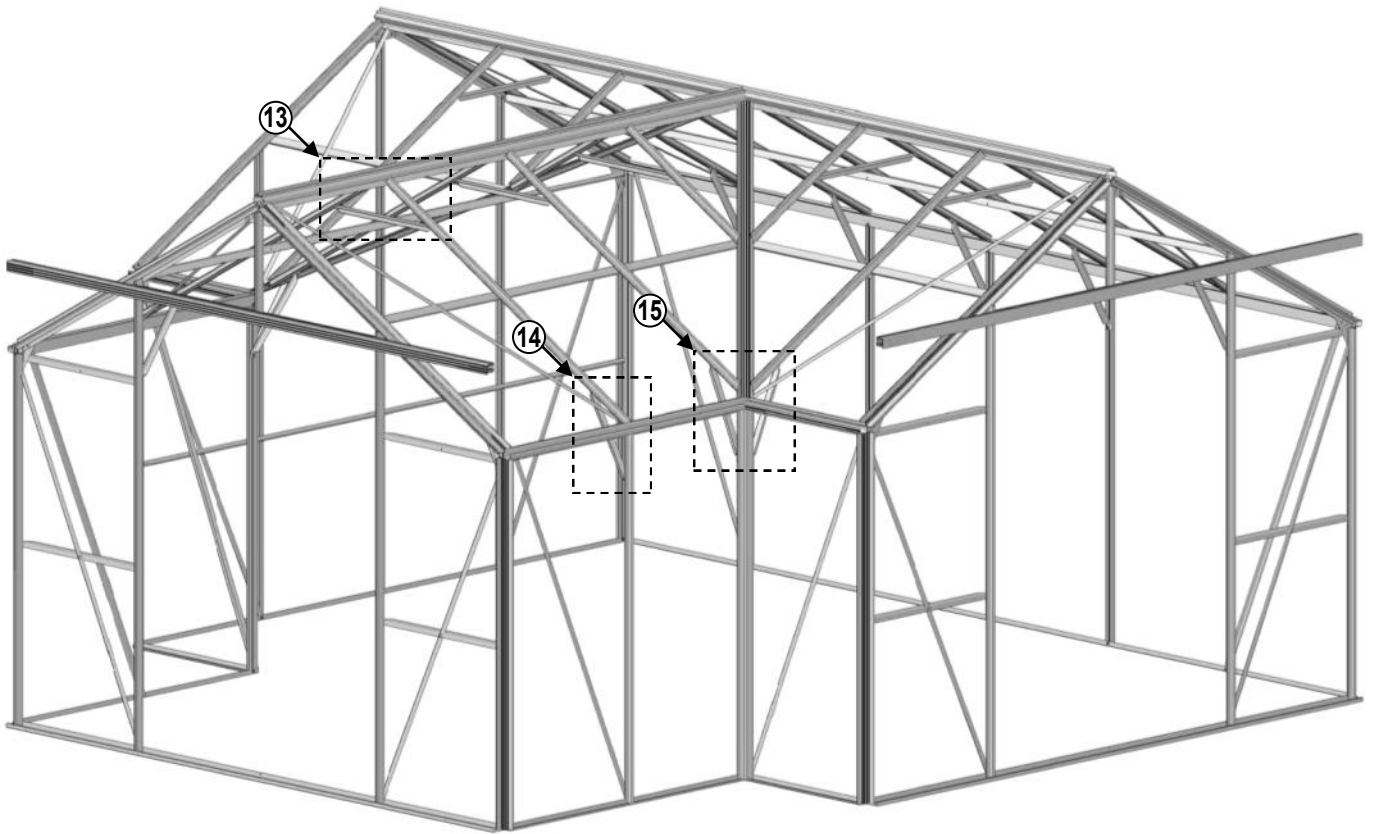
(\*) = Endast 4st bultar i mittersta profilen



# Tak



# Tak

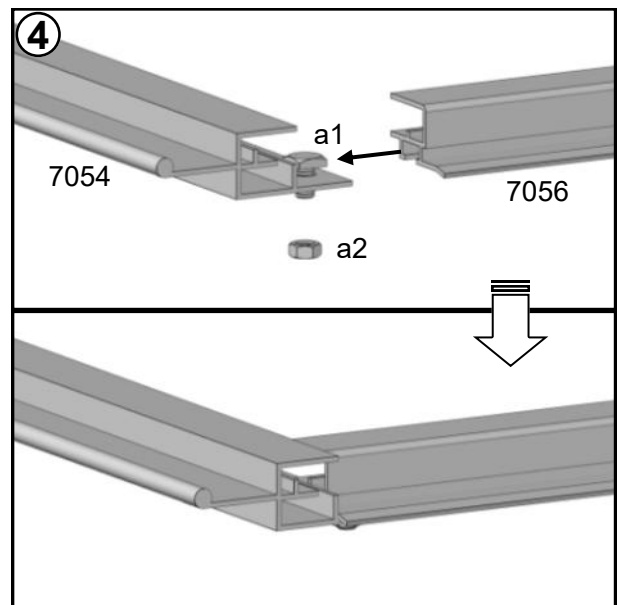
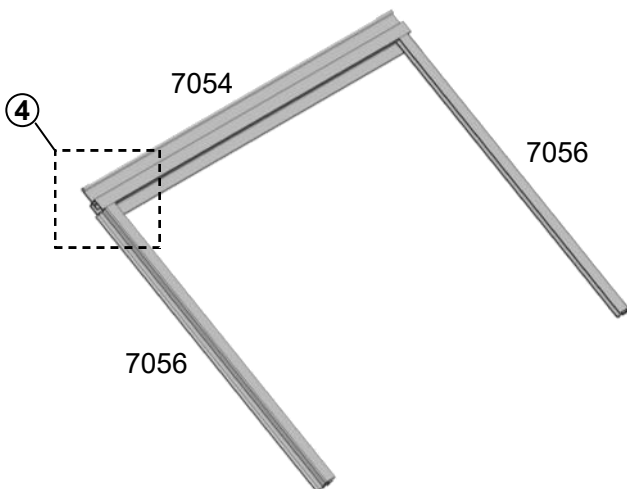
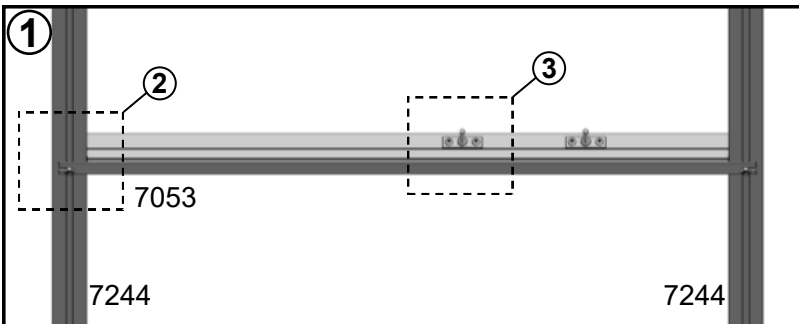
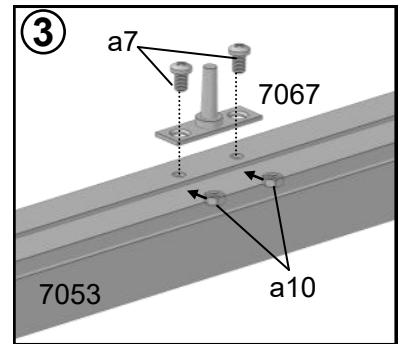
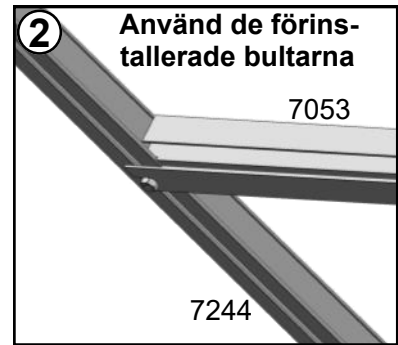
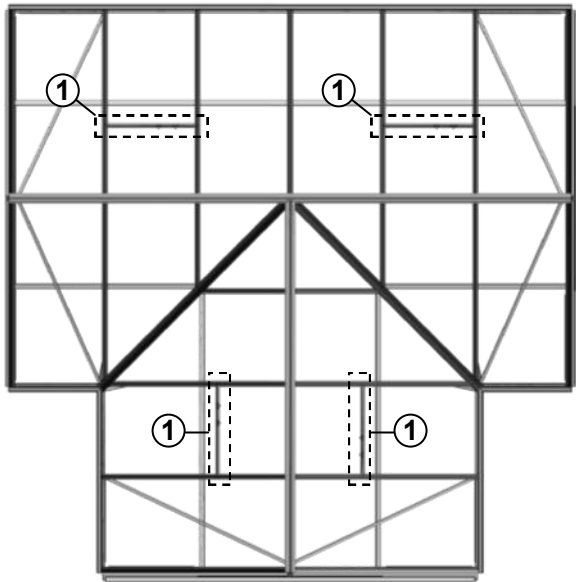


16

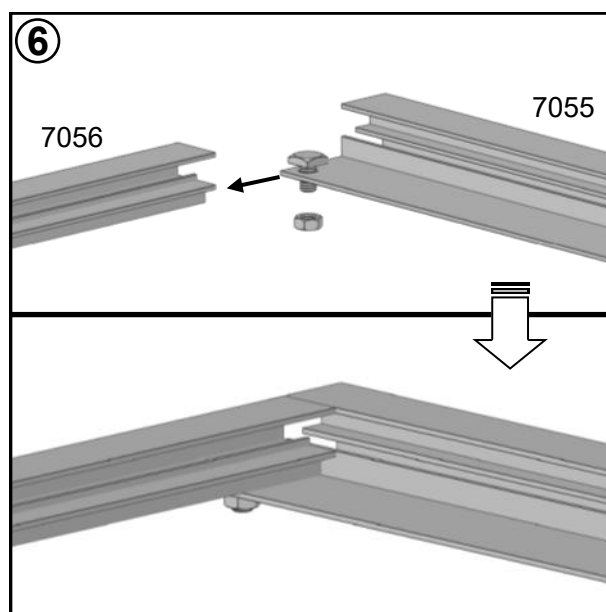
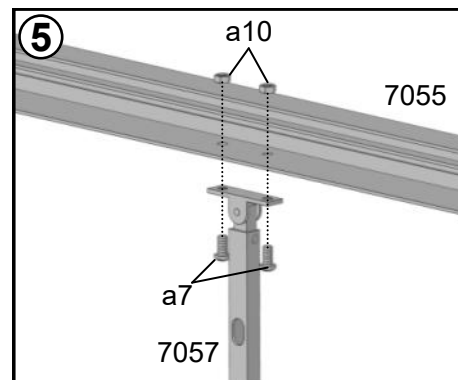
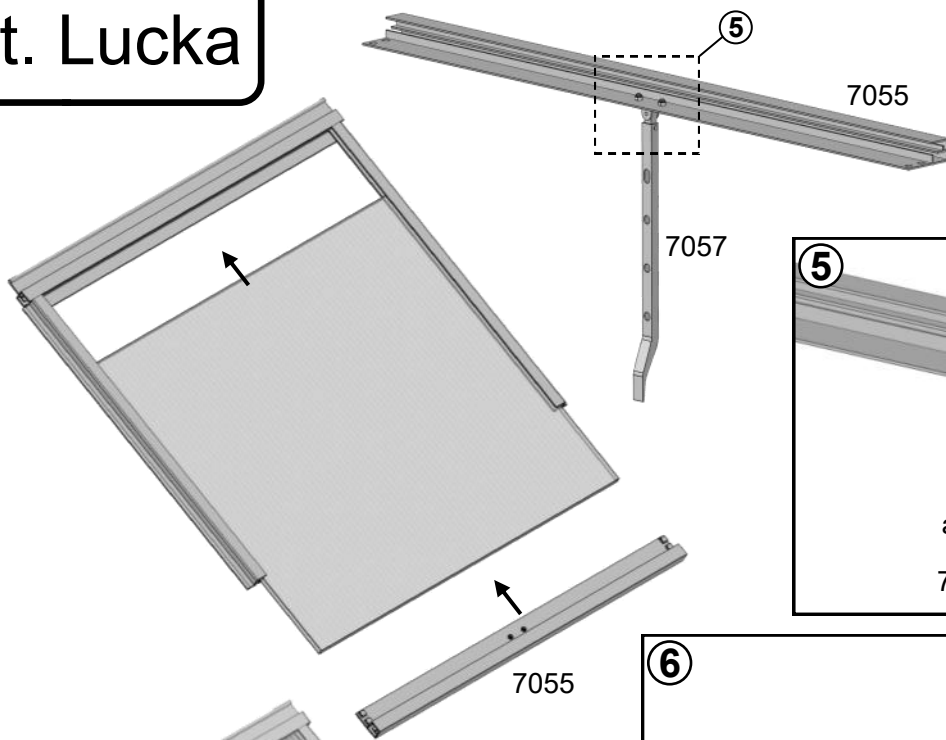


# Vent. Lucka

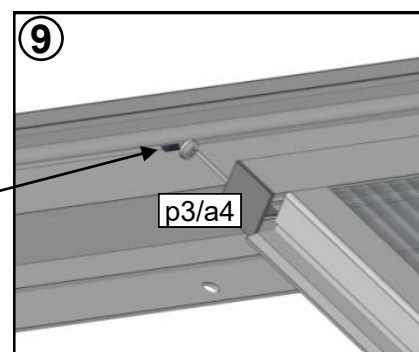
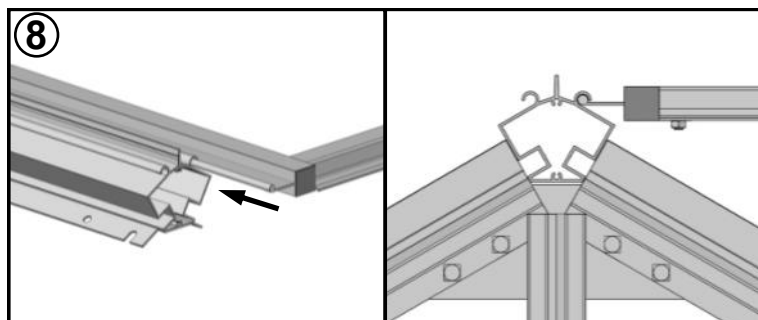
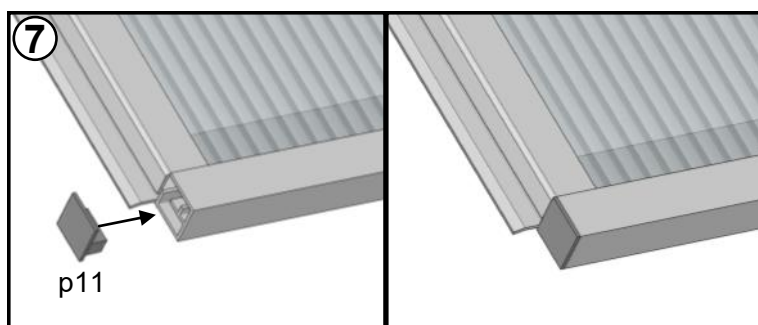
#	7053	7054	7055	7056	7057	a1	a2	a4	a7	a10	p3	a20	p11
Mått	739	718	701	593	300	M6x10	M6	Φ3.9x8	M4x8	M4	-	-	-
Antal	1	1	1	2	1	6	6	2	2	2	2	6	4



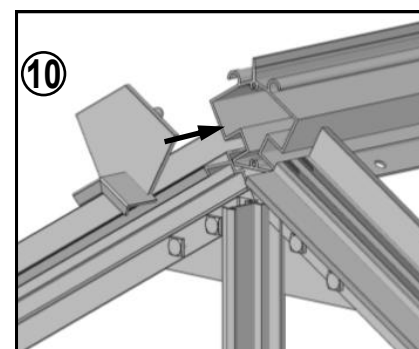
# Vent. Lucka



Lägg en tunn silikonsträng längs luckans nederkant och dra upp den 5cm efter sidorna. stryk ut den med ett blött finger så att det blir en fin tät fog.

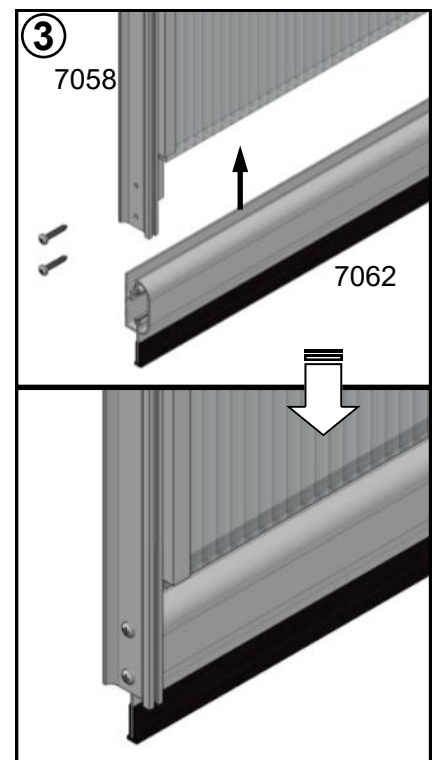
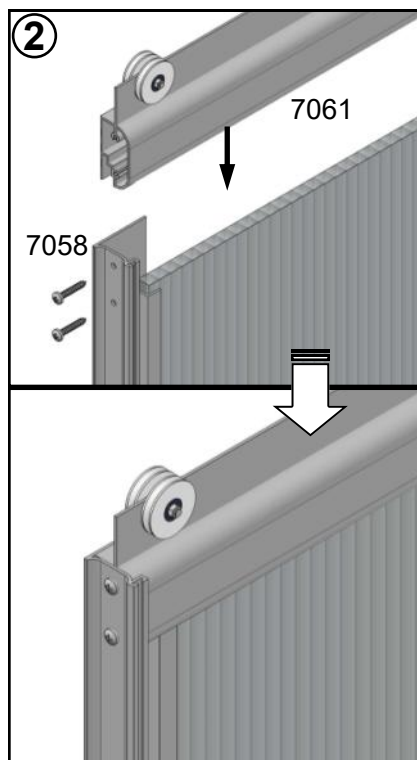
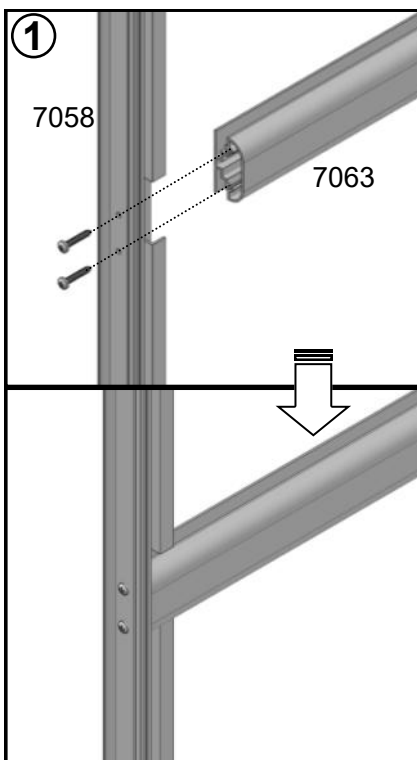
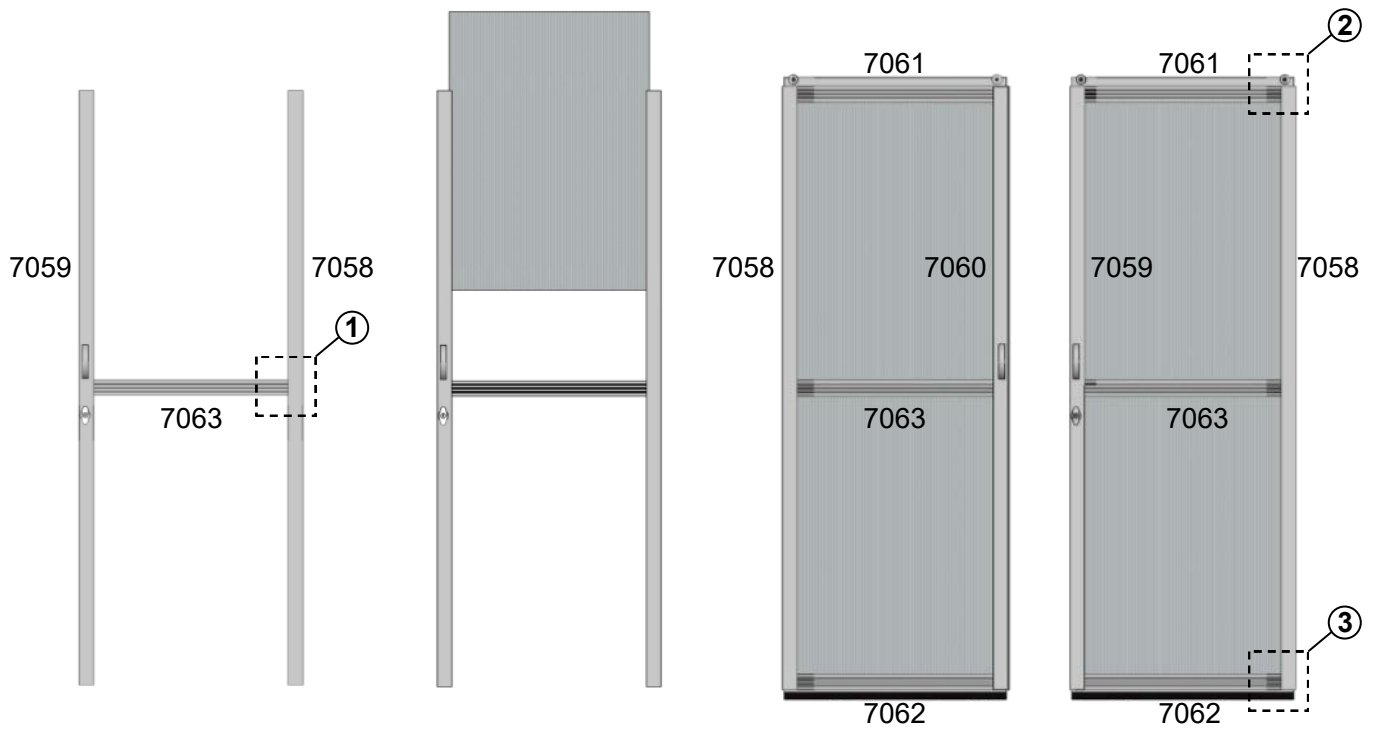


p3 skall sitta på vardera sida om luckan och låses med skruven a4. p3 hindrar luckan från att glida i sidled.

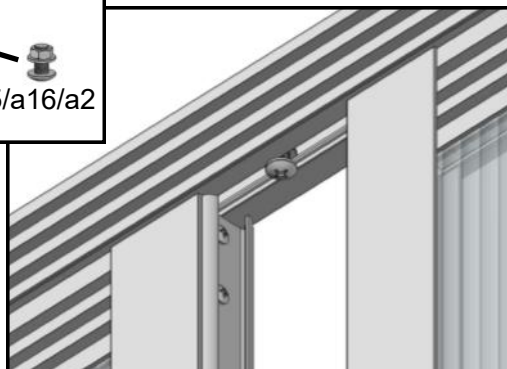
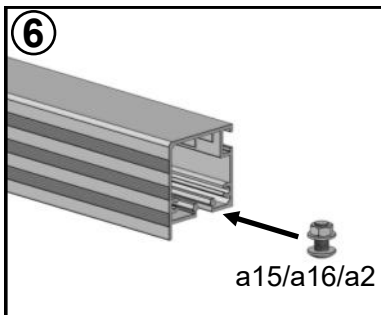
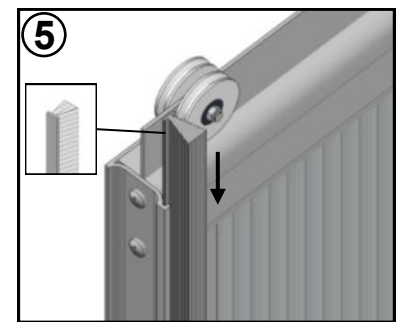
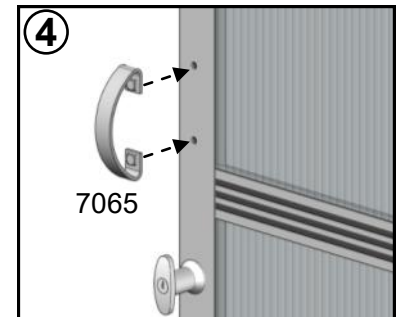
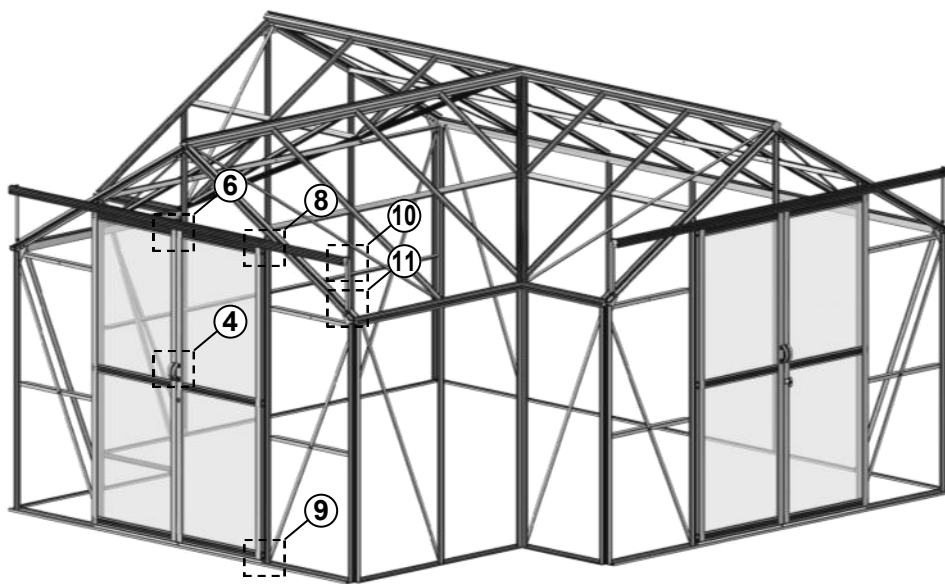


# Dörr

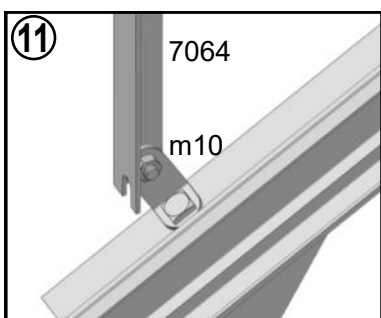
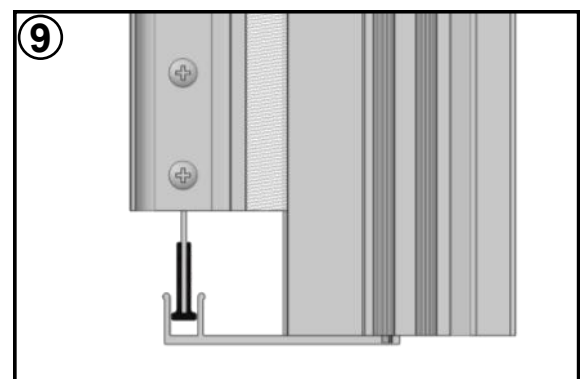
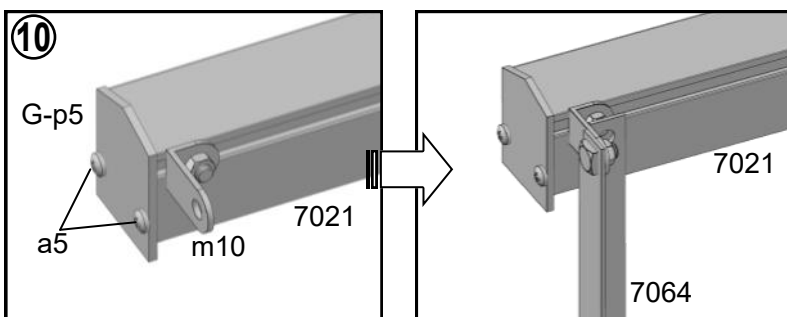
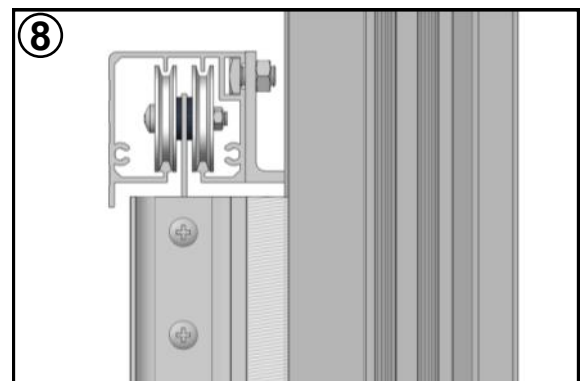
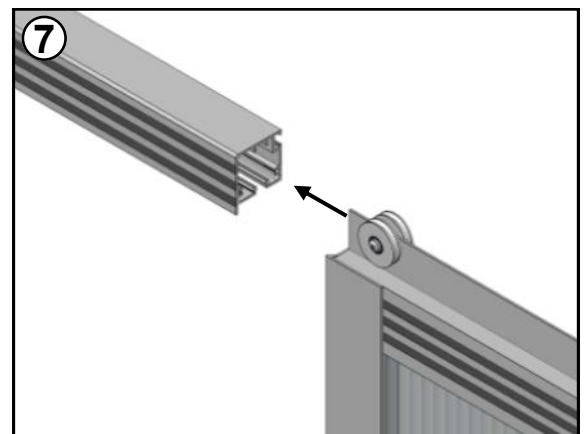
#	7058	7059	7060	7061	7062	7063	7064	7065	a1	a2	a5	a15	a16	a20	m10	G-p5	FLUFF
Mått	1938	1938	1938	715	715	715	350	-	M6x10	M6	φ3.5x19	M6x12	Φ6	-	-	-	1938
Antal	2	1	1	2	2	2	2	2	12	13	28	1	1	12	4	2	2



# Dörr

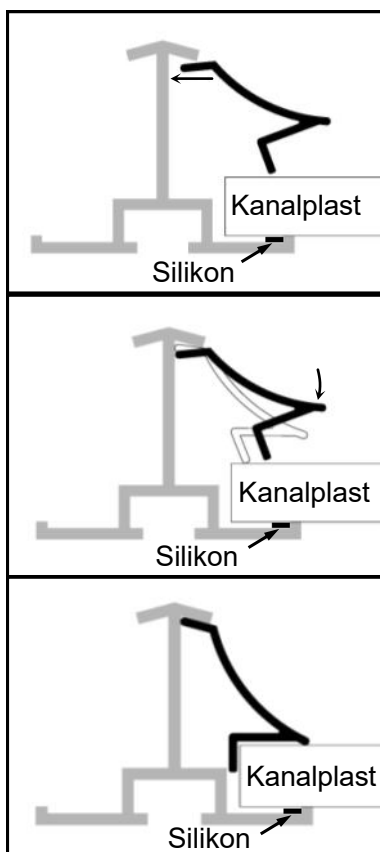
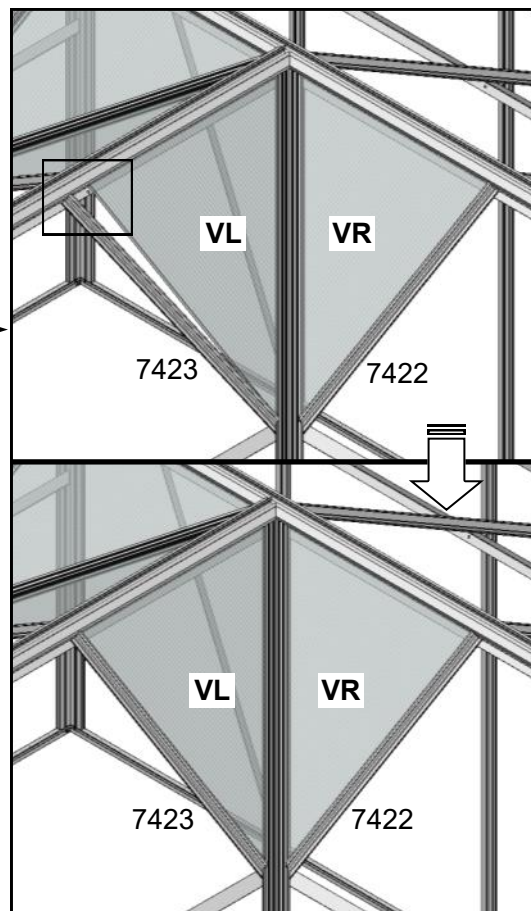
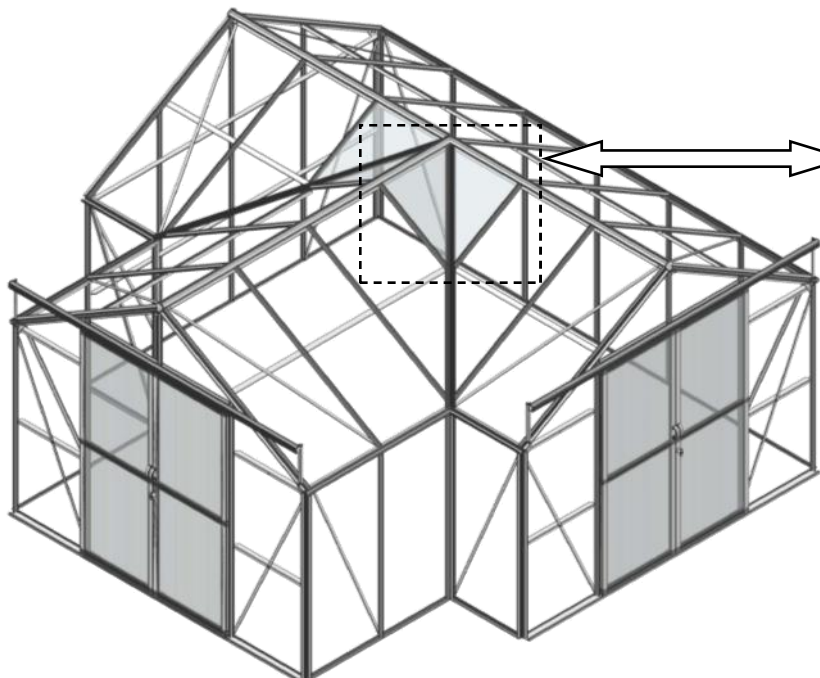


Fäst skruven #a15  
dörrskenans mitt  
med bricka #a16  
och mutter #a2.  
Skruven fungerar  
som dörrstopp.



# Kanalplastskivor

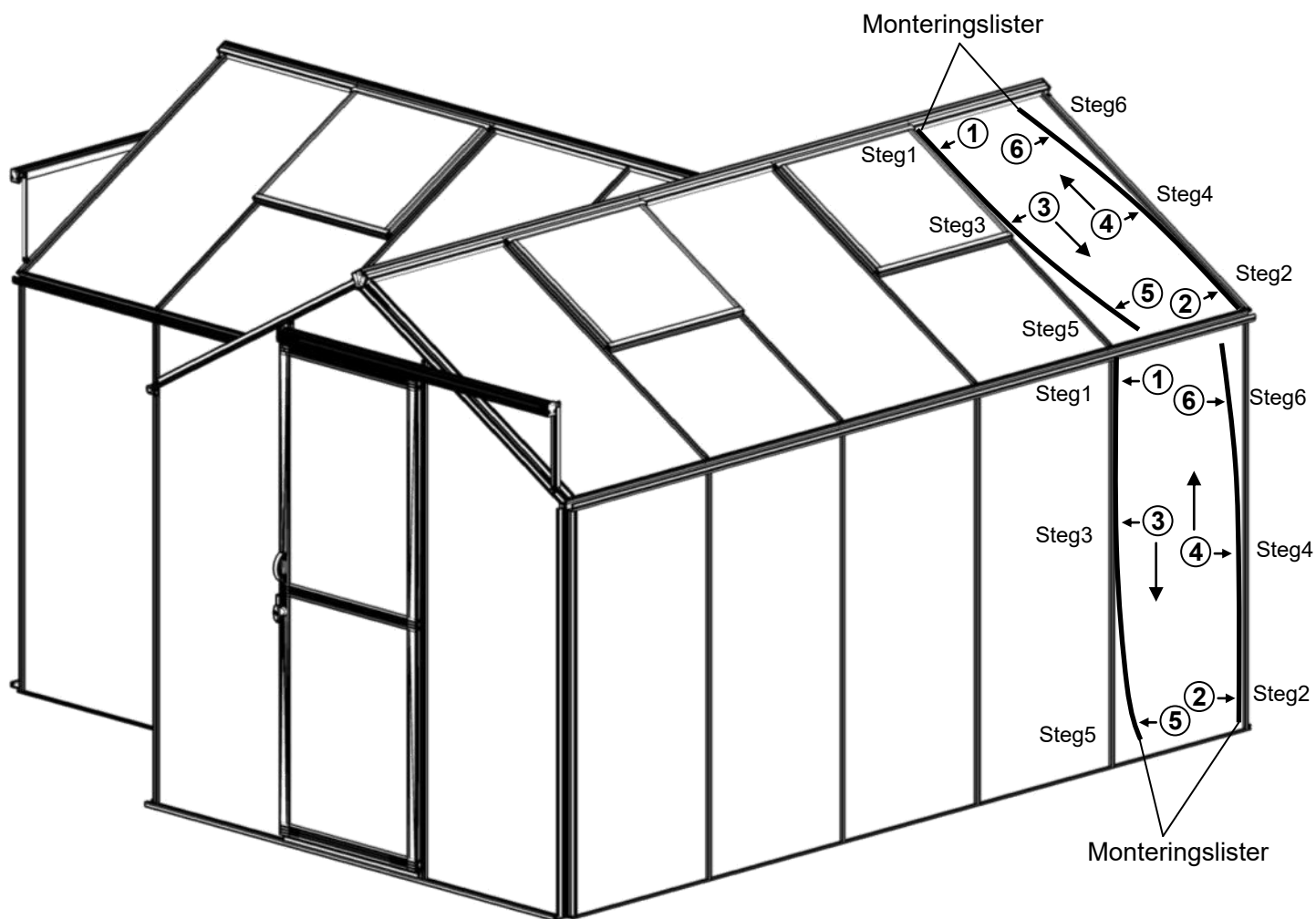
**Not.:**  
lätta på #7423 & #7422 då kanalplast "TF"  
& "TG" skall monteras in i profilspåret.



## Montering av kanalplast.

1. Endast transparent neutralhärdande silikon får användas då skivorna monteras. Lägg en tunn silikonsträng på aluminiumprofilerna som skivorna pressas fast i innan monteringslisten trycks på plats.
2. Kanalplasten är UV-behandlad på en sida <long life> och måste därför vändas så att den sida som har opalvit skyddsfilm med text vänds utåt.
3. Kanalplastskivornas mått och silikonet har utvecklats med beräkning för expansion p.g.a. temperaturvariationer med 0,7 cm/meter <-20°C / +40°C >.
4. Kanalplastskivorna får inte komma i kontakt med marken. Lägg dem på en kartong eller liknande material under byggnationen.

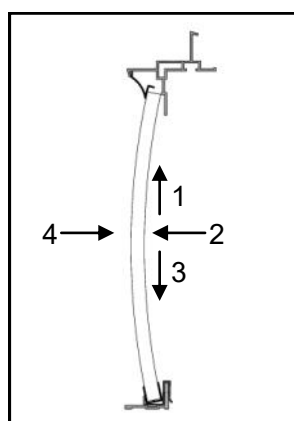
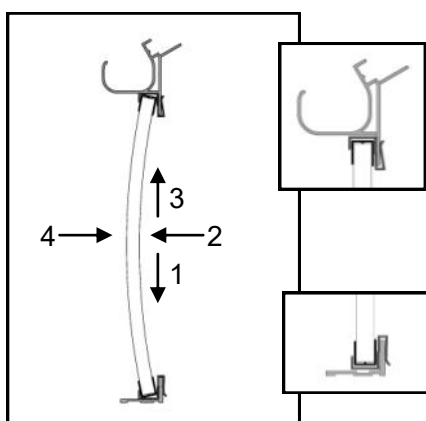
# Monteringslister



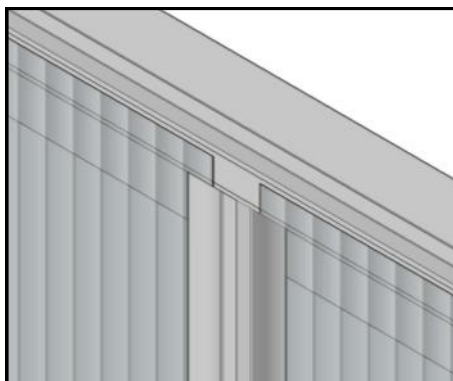
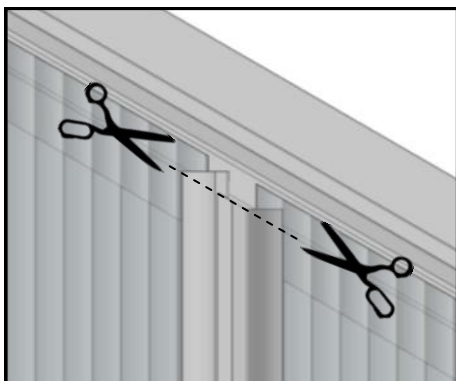
## O.B.S.

Listerna monteras parvis och trycks på plats från både topp och botten samtidigt i stegvis ordning enligt stegen som visas ovan.

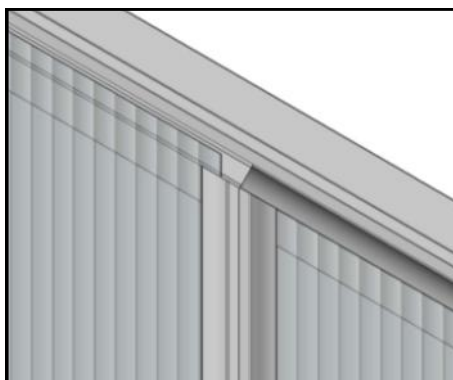
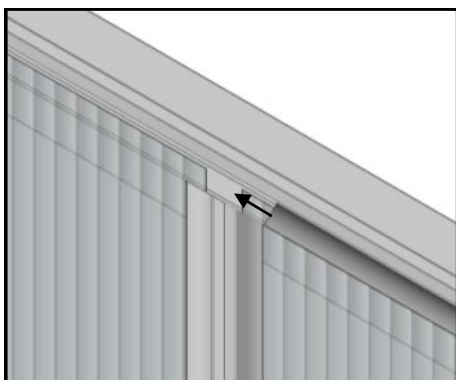
Om du tar en list i sänder kommer du märka att det finns för lite plats när nästa list monteras och de går då extremt trögt att få på plats.



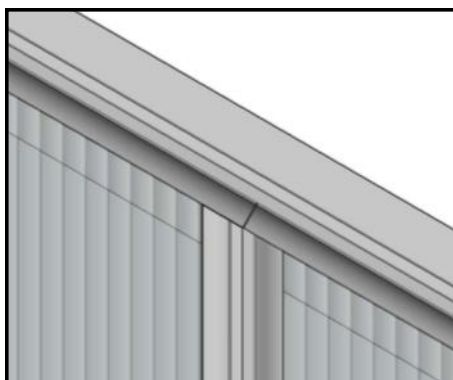
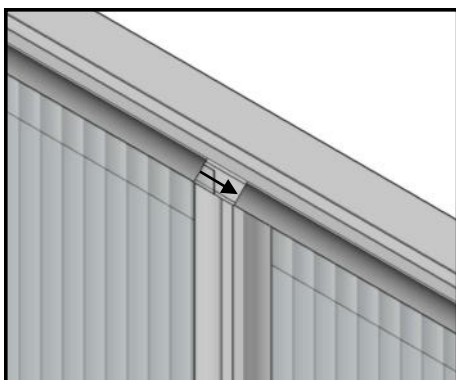
# Monteringslister



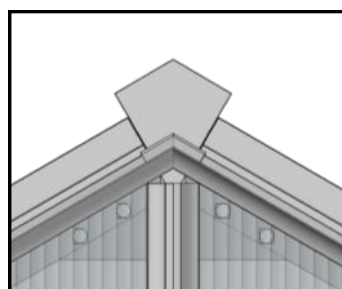
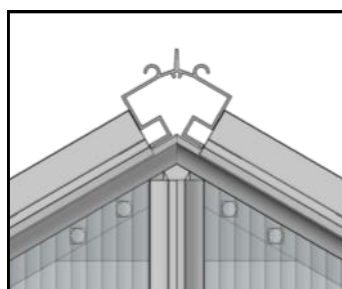
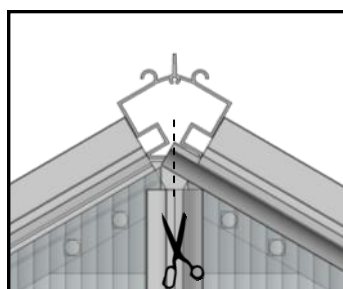
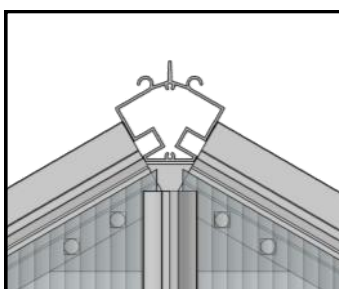
Snedklipp listerna enligt bilden så att det blir samma vinkel som på alu.profilen.



Skjut listerna "s" i mellanrummet i alu.profilen.

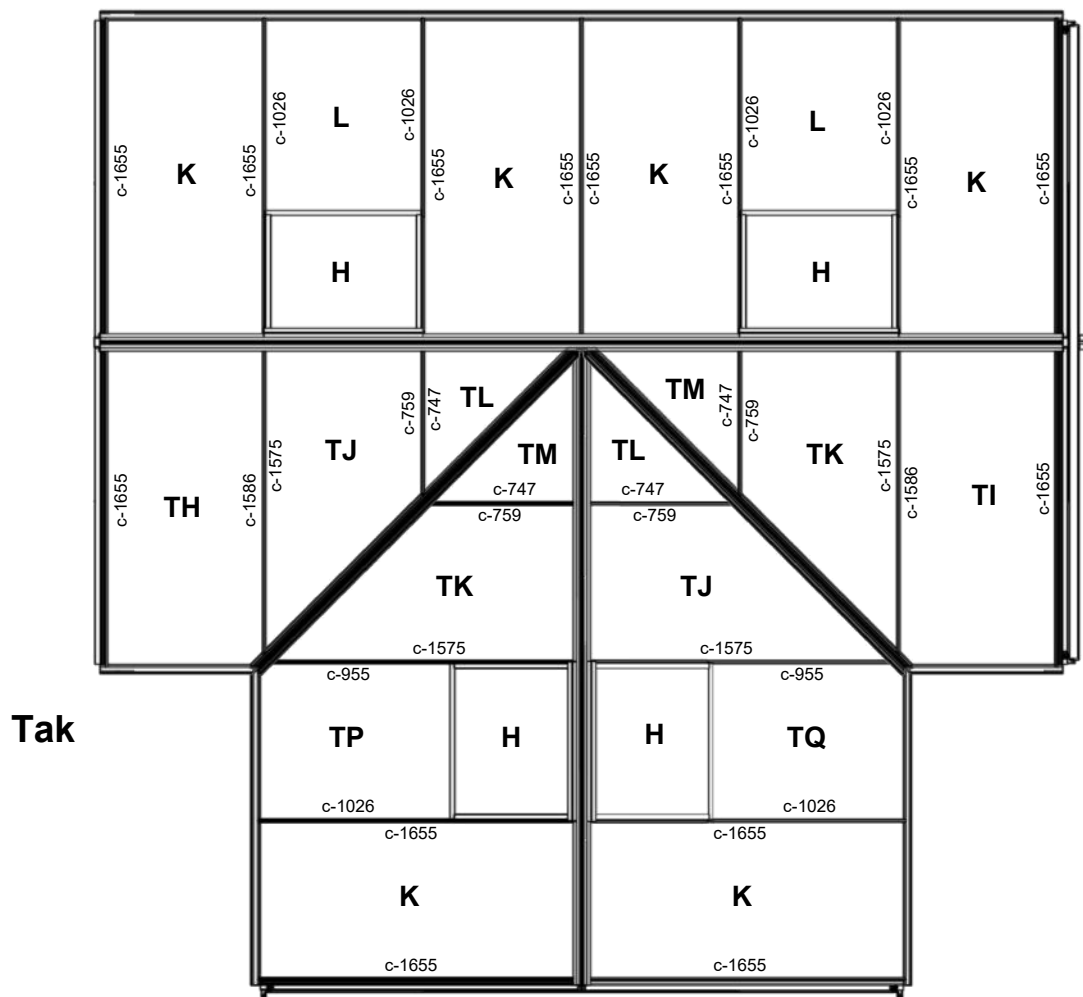



Två "s" lister skjuts ihop så att det inte blir någon glipa mellan dem.




Snedklipp listerna i rätt vinkel så att de möts i växthusets topp utan glipa.

# 10mm Kanalplastskivor

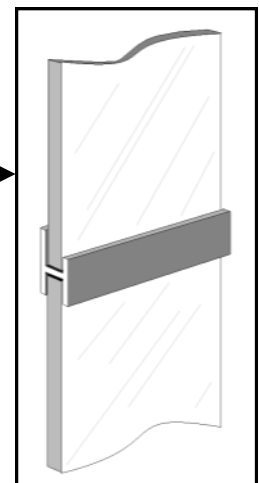
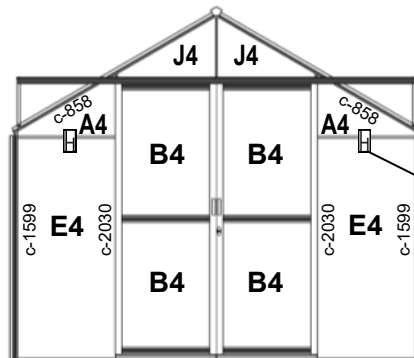
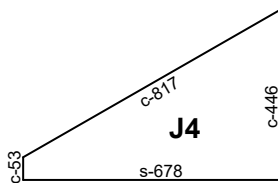
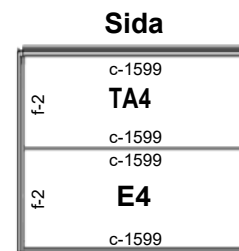
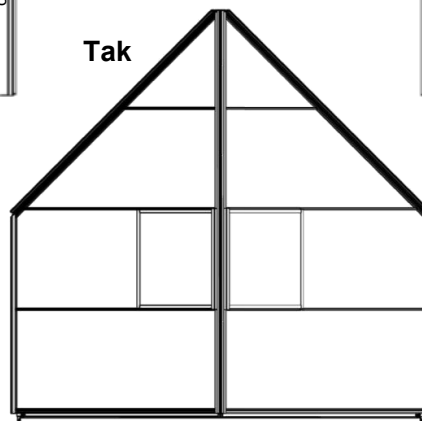
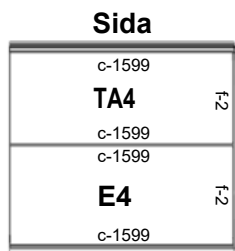
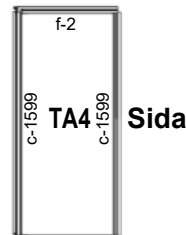
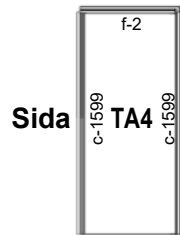
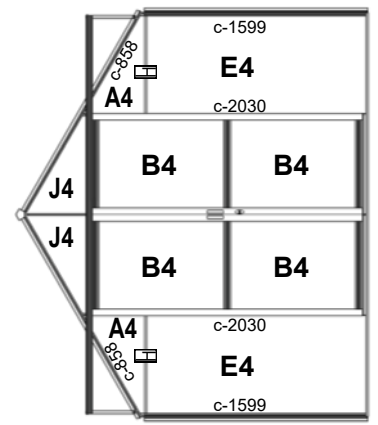
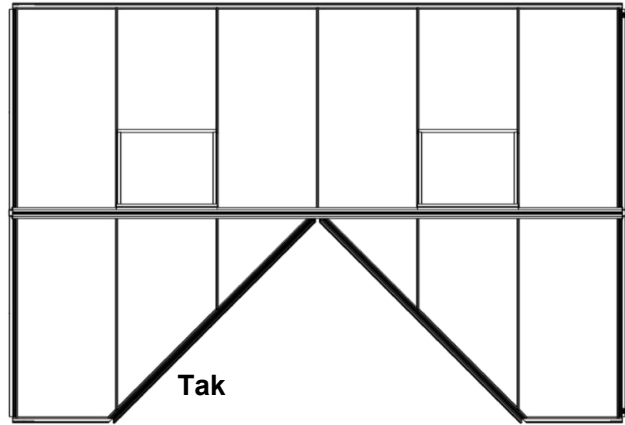
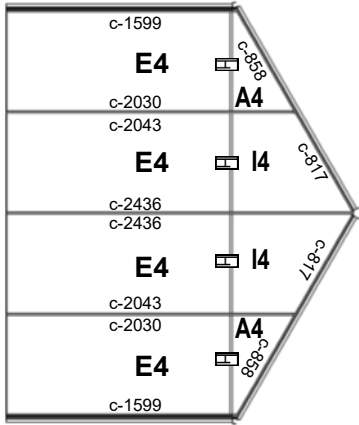
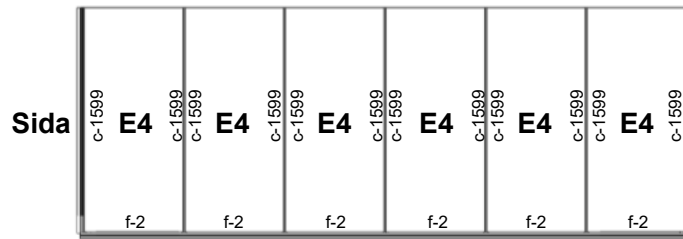


#	Mått	Antal
H	680 x 605	4
K	700 x 1666	6
L	700 x 1037	2
TH	700(652) x 1666 / 1611	1
TI	700(652) x 1666 / 1611	1
TJ	700 x 1591 / 783	2
TK	700 x 1591 / 783	2
TL	661 x 0 / 763	2
TM	661 x 0 / 763	2
TP	700(652) x 1037 / 982	1
TQ	700(652) x 1037 / 982	1
		6


	DWG	Lengd	Antal
Tak		1655	14
		1586	2
		1575	4
		1026	6
		955	2
		759	4
		747	4




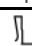


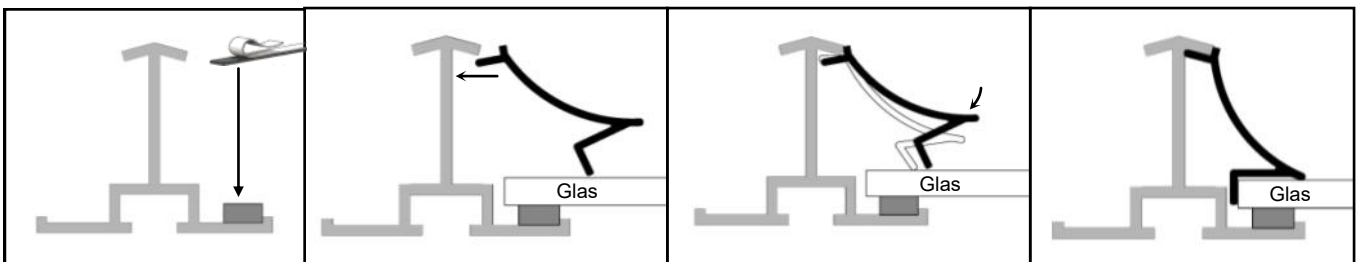
# 4mm Glas



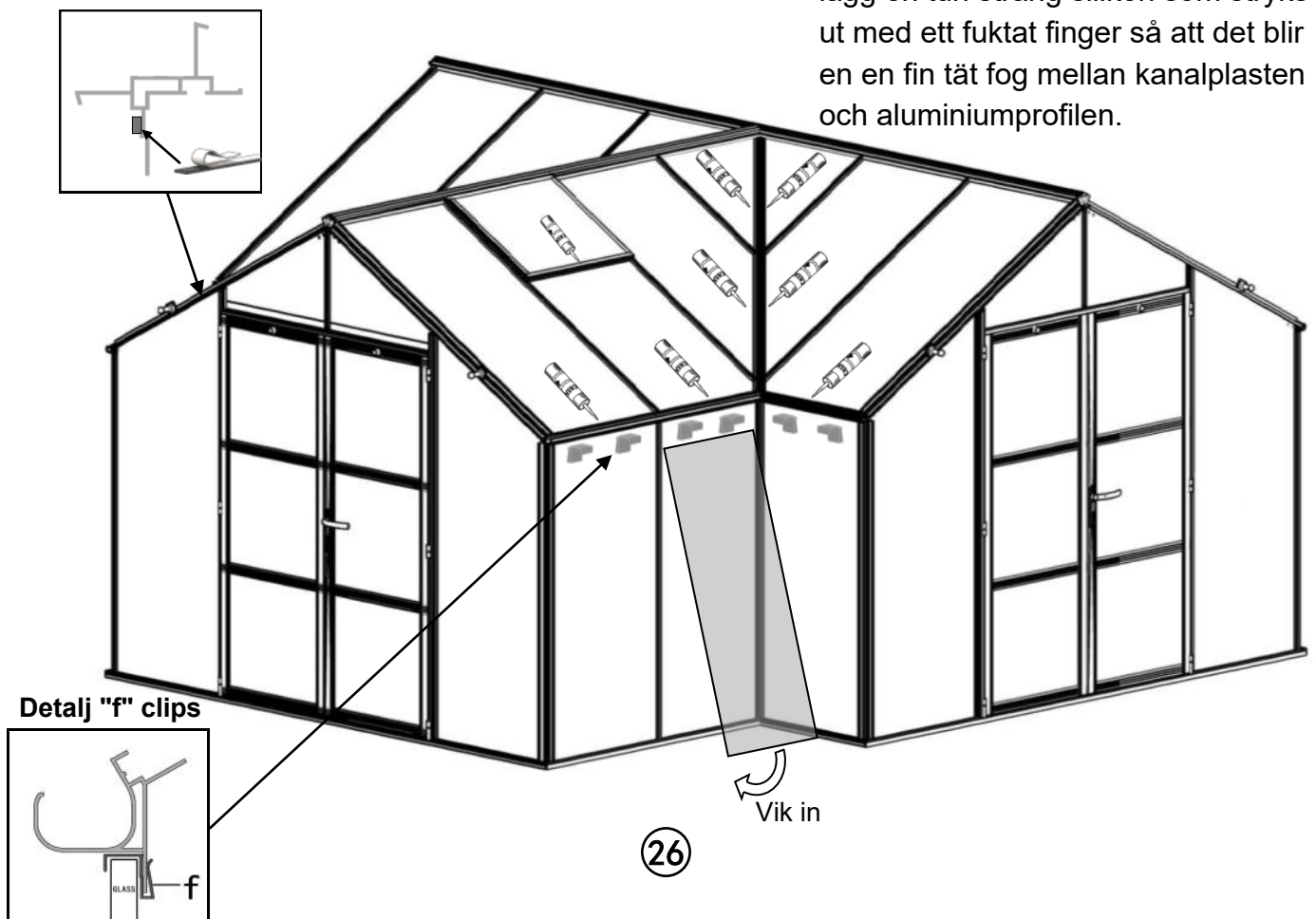
# 4mm Glass

#	Mått	Antal
A4	700 x 35 / 438	6
B4	650 x 933	8
E4	700 x 1597	16
I4	700 x 448 / 852	2
J4	700 x 61 / 465	4
TA4	653 x 1597	4
H	678	8
	5 meter	17 rullar

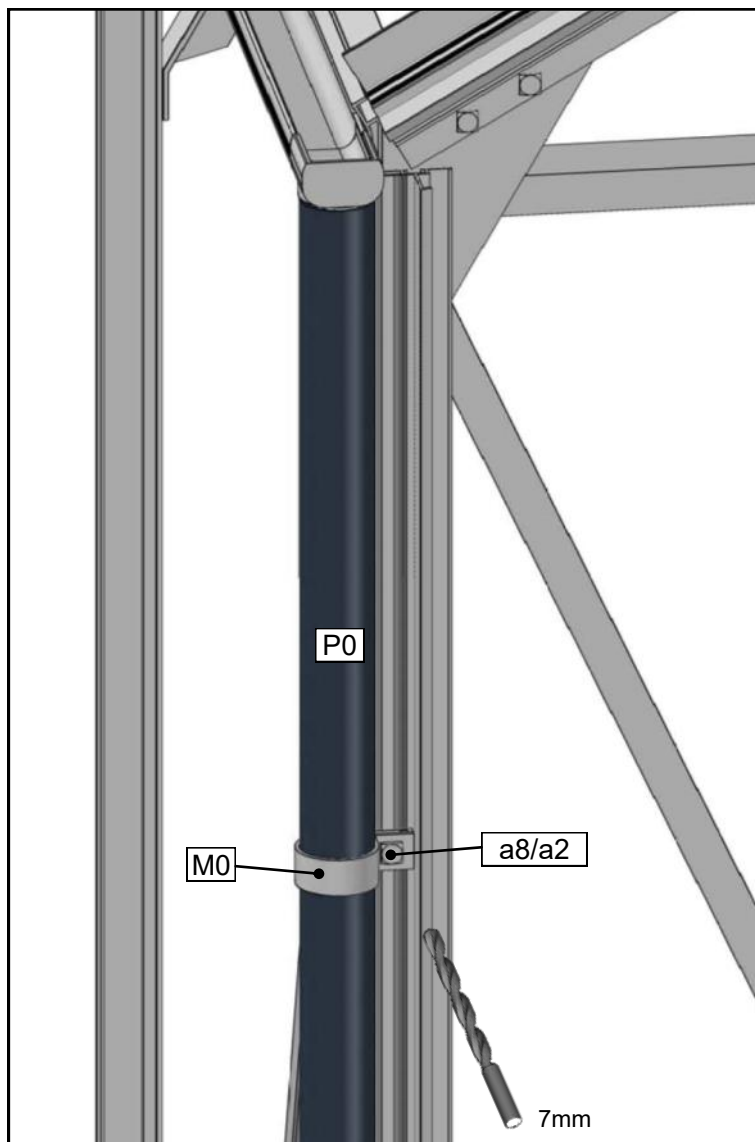
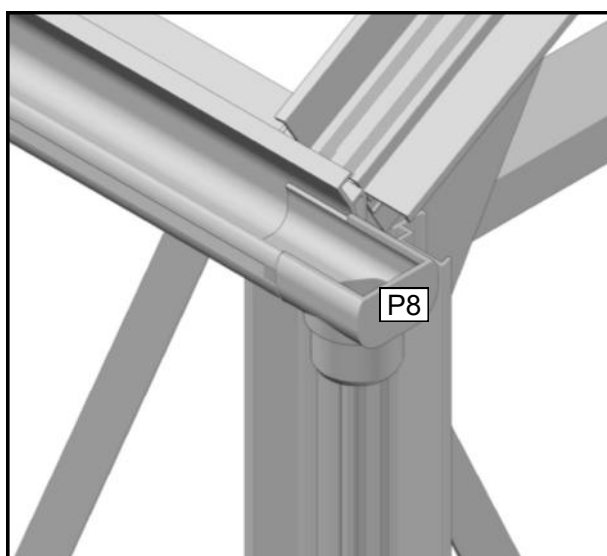
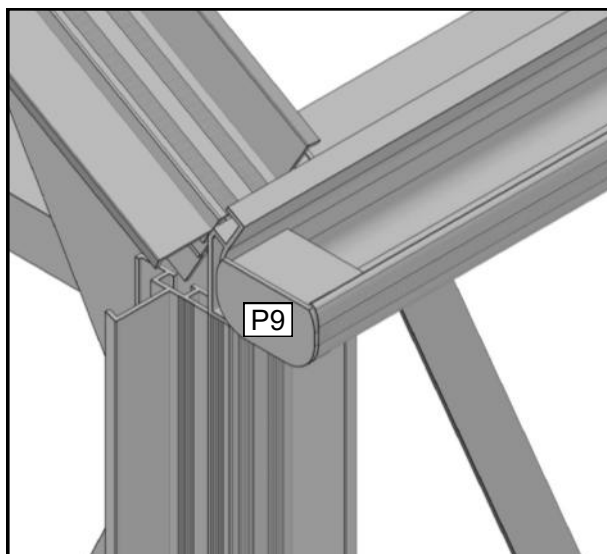
		DWG	Lengd	Antal
Gavel Fram	c		53	4
			446	4
			817	4
			858	4
			1599	4
Gavel Bak	c		817	2
			858	2
			1599	2
			2030	2
			2043	2
Sido vägg	c		1599	24
	f		16	24



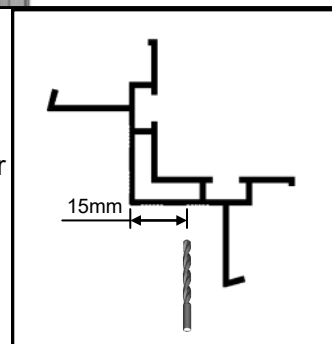
lägg en tun sträng silikon som stryks ut med ett fuktat finger så att det blir en fin tät fog mellan kanalplasten och aluminiumprofilen.



# Stuprör



1. För bättre tätning kan du lägga silikon längst ut på insidan av hängrännan innan du trycker dit utlopp "P8" eller stopp "P9" beslaget.
2. Borra ett 7mm hål på ett avstånd av 15mm från kanten använd skruv och mutter för att fästa stupröret och klämman i växthusets hörnprofil.
3. Tryck fast 45 graders vinkeln på stupröret för att rikta vattenflödet till t.ex. ett uppsamlingskärl.
4. Du kan kapa stuprören själv med en bågfil till den längd du önskar.



#	P8	P9	M0	P1	P0	a8	a2	a20
mm					1500	M6x16	M6	-
Antal	3	3	3	3	3	3	3	3